

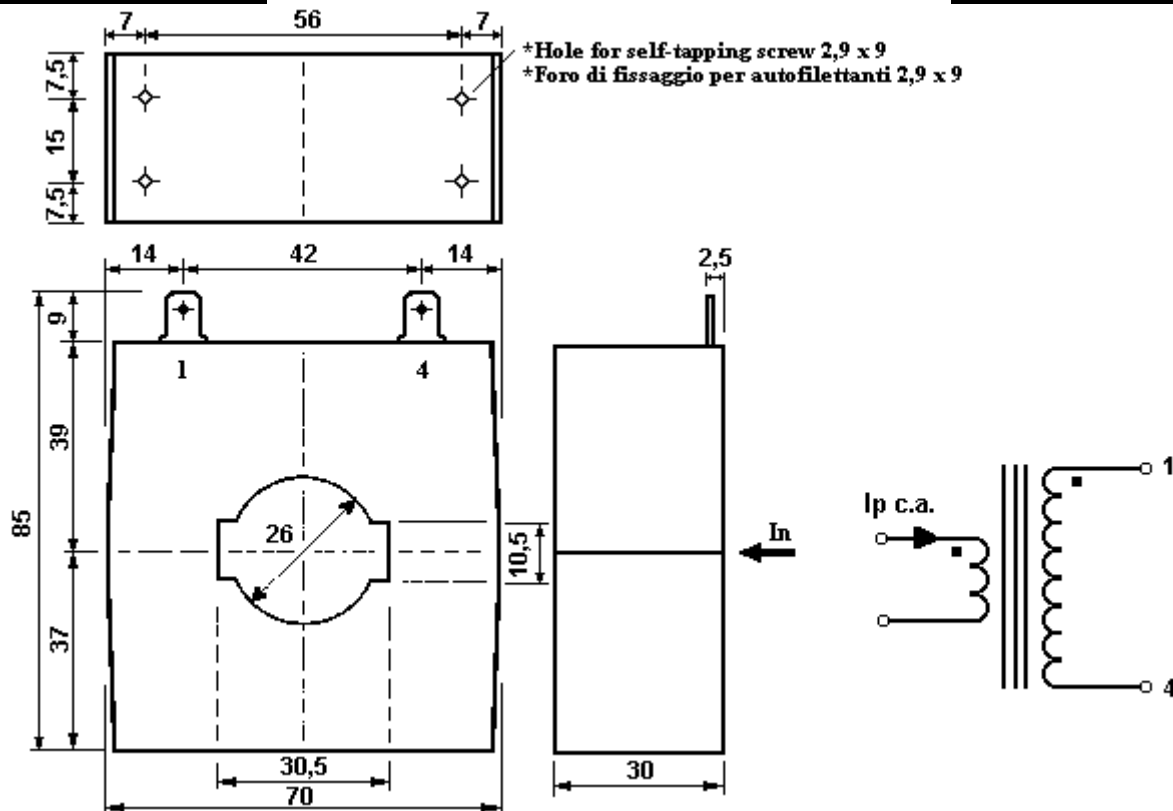


Technical specification: 150120
Specifica Tecnica:

Drawing code: DT01
Codice disegno:
Sheet: 1/1
Foglio:

Ordering code: 150120-
Codice d'acquisto:

www.sirio-ic.it



Values in mm - Misure espresse in mm

Turns ratio	(1) : 1000
Rapporto spire	
Nominal current	400 Arms
Corrente nominale	
Working frequency	50 ÷ 60 Hz
Frequenza di lavoro	
Secondary winding resistance	9 Ω
Resistenza avvolgimento secondario	
Load resistance	20 Ω
Resistenza di carico	
Accuracy with R=20 Ω	≤ 0,4%
Errore con R=20 Ω	
P/S insulation voltage	4 kVrms
Isolamento P/S	50 Hz 1'

Final Inspections:

Parametri Garantiti al Collaudo:

N°	Parameters Parametri	Values Valori	U.M.	Limits Limiti	Type of inspection Tipo di ispezione
1	Magnetizing current with V(1°-4)=8 Vrms Corrente magnetizzante con V(1°-4)=8 Vrms	≤ 1,6	mArms		100% of pieces 100% dei pezzi
2	Turns ratio Rapporto spire			O.k.	100% of pieces 100% dei pezzi
3	Polarity Polarità			O.k.	100% of pieces 100% dei pezzi

Rev.: 01

Date: 17-03-2009
 Data:

Prepared
 U.T.

G. Repato

Checked
 C.Q.

A. Rinaudo

Approved
 Visto

M. Jirif