

Catalogo tecnico  
*Technical catalogue*

# Catalogo Ricambi *Spare part list*

Interruttori bassa tensione  
*Low voltage circuit breakers*

1SDC001004D5101



**ABB SACE**

**ABB**

### RICAMBI

La disponibilità di parti di ricambio per le apparecchiature di tipo aperto o scatolato è una condizione essenziale ai fini della corretta manutenzione di ogni impianto.

Questa condizione diventa ancora più importante se l'impianto stesso è stato realizzato già da alcuni anni e vi sono installate apparecchiature non più di normale produzione.

Anche in questo campo ABB SACE vi offre le massime garanzie nel lungo periodo. Il Service dell'azienda gestisce infatti un efficiente Servizio Ricambi il cui magazzino componenti copre in pratica tutte le apparecchiature prodotte dagli anni '70 fino ad oggi. Tutti i ricambi originali ABB SACE sono coperti da garanzia.

In base al parco apparecchiature installato, il Service di ABB SACE collabora inoltre con i clienti che lo desiderano alla creazione di magazzini locali di pronto intervento fatti su misura per le esigenze del singolo impianto, con ricambi e materiali tecnici di consumo.

Per garantire il massimo livello di assistenza e per facilitare la scelta e l'ordinazione dei ricambi, ABB SACE si avvale di una capillare rete di agenzie distribuite su tutto il territorio, in grado di evadere qualunque vostra richiesta in tempi rapidi, con personale competente al quale potete rivolgervi direttamente per qualsiasi esigenza relativa ai nostri prodotti.

Anche il catalogo ABB SACE contribuisce a semplificare scelte e ordinazioni delle parti di ricambio: la sua struttura a schede, con dettagliate monografie delle apparecchiature, consente infatti di individuare immediatamente il codice del prodotto desiderato.

Per interventi di emergenza è attivo un servizio di consegna rapida dei ricambi in 24/48 ore.

Parti di ricambio anche di apparecchiature non più in normale produzione sono disponibili a magazzino e compaiono su un apposito catalogo.

### SPARE PARTS

The availability of spare parts for the air or moulded-case apparatus is an essential condition for correct maintenance of all installations.

This condition acquires even greater importance if the installation was constructed a few years previously and has apparatus installed in it which is no longer in normal production.

In this field, too, ABB SACE offers you the maximum guarantee over the long term. In fact, the company Service manages an efficient Spare Parts service, with a component warehouse which in practice covers all the apparatus produced from the 70s up to the present day. All the original ABB SACE spare parts are covered by a guarantee.

According to the pieces of apparatus installed, ABB SACE Service also collaborates with those customers who wish to create local rapid intervention warehouses, with spare parts and technical consumption materials, made to measure for the requirements of the single installation.

To ensure top level assistance and to facilitate selection and ordering of spare parts, ABB SACE is able to carry out any request you may have rapidly, with competent personnel whom you can contact directly for any requirements regarding our products.

The ABB SACE catalogue also helps to simplify selection and ordering of spare parts: its card structure, with detailed monographs on the pieces of apparatus, makes it possible to identify the code of the desired product immediately.

For emergency interventions, a rapid spare part delivery service is active within 24/48 hours.

Spare parts, even for apparatus no longer in normal production, are available in the warehouse and are listed in a special catalogue.

### ABB SACE UN SERVIZIO A 360 GRADI

**Unico interlocutore e  
unica responsabilità  
contrattuale**

**Assistenza globale  
nella gestione degli  
impianti**

**Unico operatore in  
campo per:  
verifiche, montaggi,  
collaudi, ecc.**

**Corretta  
integrazione  
di sistemi e servizi**

**Collaborazione con  
una struttura  
altamente qualificata**

#### **Consulenza**

Tecnici competenti sui prodotti e sulle normative, a disposizione per verificare la situazione degli impianti e delle apparecchiature e per proporre piani di manutenzione su misura, articolati in più livelli di completezza.

#### **Ricambi**

Massime garanzie nel lungo periodo: un magazzino componenti che copre in pratica tutte le apparecchiature prodotte dagli anni '70 fino ad oggi. Inoltre, la capacità di progettare e realizzare per i clienti magazzini locali di pronto intervento.

#### **Manutenzioni e Riparazioni**

Oltre alla manutenzione a guasto, che comprende qualsiasi tipo di intervento di emergenza, un'offerta completa di manutenzione a carattere preventivo, che assicura a chi gestisce l'impianto consistenti vantaggi in termini di affidabilità, sicurezza e riduzione dei costi. Inoltre, revisioni complete delle apparecchiature per risolvere i problemi connessi ad un utilizzo particolarmente prolungato o gravoso.

#### **Retrofitting**

Sostituzioni di vecchie apparecchiature con altre di concezione più moderna e integrazione negli interruttori di nuove protezioni a microprocessore grazie agli appositi kit di trasformazione che permettono installazioni rapide, senza modifiche strutturali della cella originale. Inoltre, forniture complete con la formula "chiavi in mano".

#### **Prevenzione dei Guasti e Diagnostica**

Metodologie di previsione e prevenzione dei guasti basate sull'impiego di apparecchiature avanzate, che garantiscono risultati estremamente affidabili. Controlli, misurazioni e prove sull'impianto o in laboratorio.

#### **Training**

Programmi di formazione che trasferiscono al personale addetto alla gestione/manutenzione dell'impianto il know-how necessario per raggiungere l'autonomia operativa.

Oltre le tecnologie, un Service davvero "al servizio" dei clienti: una squadra di persone capaci e competenti, sempre pronte ad ascoltare, capire, risolvere.

Vicini al cliente, in ogni momento.

Per ulteriori informazioni sulle offerte del Service di ABB SACE, Vi invitiamo a consultare la pubblicazione 1SDC001002B0902 oppure visitare il nostro sito all'indirizzo <http://bol.it.abb.com> oppure <http://www.abb.com>.

### **ABB SACE A SERVICE COVERING 360 DEGREES**

**A single contact and a single person responsible for the contract**

**Global assistance in managing the installations**

**A single operator in the field for checks, assembly, testing, etc.**

**Correct integration of systems and services**

**Collaboration with a highly qualified structure**

#### **Consultancy**

Competent technicians for the products and standards are available to assess the installation and apparatus situation and to propose made-to-measure maintenance plans, divided up into several levels of completeness.

#### **Spare parts**

Maximum guarantee over the long term: there is a component warehouse which in practice covers all the apparatus manufactured from the 70s to the present day. Moreover, the capacity to design and construct local warehouses for immediate use is available.

#### **Maintenance and Repairs**

Apart from maintenance due to a fault, which includes any type of emergency intervention, a complete offer for maintenance of a preventive type is given, which guarantees the installation manager notable advantages in terms of reliability, safety and cost reduction. Furthermore, complete overhauling of the apparatus to solve any problems connected with particularly prolonged or heavy duty is carried out.

#### **Retrofitting**

Replacements of old pieces of apparatus with others of more modern concept, and integration of new microprocessor-based protections in the circuit-breakers is carried out, thanks to the special conversion kits which allow rapid assembly, without structural modifications to the original compartment. Moreover, complete supplies with the "turnkey" formula are provided.

#### **Prevention of Faults and Diagnosis**

Methods for forecasting and preventing faults based on the use of advanced apparatus are used, which ensure extremely reliable results. Controls, measurements and tests on the installation or in the laboratory are carried out.

#### **Training**

Training programmes are set up which provide the personnel in charge of managing/maintaining the installation with the know-how required to achieve operative independence.

Apart from its technologies, a Service truly "at the service" of customers is provided: a team of capable and competent people, always ready to listen to, understand and solve problems.

With the customers at all times.

For further information on Service activities of ABB SACE, we kindly invite you to refer to our brochure 1SDC001002B0202 or to visit our web site at <http://bol.it.abb.com> or <http://www.abb.com>.

### CATALOGO DEI RICAMBI PER INTERRUTTORI DI B.T.

Il presente catalogo contiene le parti di ricambio per gli interruttori ABB SACE.

Ogni pezzo o assieme di componenti è individuato con il codice commerciale UXAB oppure 1SDA che costituisce l'unico dato che permette l'esatta definizione del ricambio, e deve essere sempre utilizzato per la sua ordinazione.

Ricambi particolari non codificati possono essere eccezionalmente forniti solo dopo benestare da parte di ABB SACE.

Agli effetti della sostituzione sugli apparecchi, nella colonna utente sono indicati i numeri:

- 1** = Ricambi che possono essere montati solo da personale specializzato ABB SACE, sia per motivi tecnici che per necessità di particolari attrezzature.
- 2** = Ricambi che possono essere montati e sostituiti direttamente dai Clienti, facendo riferimento alle istruzioni di montaggio relative.

I prodotti in esaurimento sono indicati nella colonna Note con il simbolo (●).

I ricambi del 1° gruppo possono essere forniti ai Clienti solo unitamente all'intervento di un Tecnico SACE, di un tecnico abilitato ABB, oppure inviando l'apparecchio da riparare presso il nostro stabilimento.

I ricambi denominati "Kit" identificano la quantità adatta ad un interruttore completo. In caso contrario la quantità è riferita al singolo pezzo.

Nel caso di interruttori particolarmente vecchi o in esecuzione speciale, e comunque in tutti i casi in cui vi siano dubbi nell'identificazione del ricambio, si consiglia di comunicare ad ABB SACE il numero di matricola dell'apparecchio per poter definire con certezza il ricambio stesso.

Nota: Attenzione catalogo soggetto a variazioni e cambiamenti. Per ulteriori informazioni contattare l'organizzazione di vendita locale.

### SPARE PARTS CATALOGUE FOR L.V. CIRCUIT-BREAKERS

This catalogue lists the spare parts for ABB SACE circuit-breakers.

Each item or assembly of components is identified with the UXAB or 1SDA trade code, this being the only data that gives the exact definition of the spare part, and which thus must always be used when ordering.

In exceptional circumstances, specific non-coded parts can be supplied, but only after prior authorisation by ABB SACE.

As regards replacements on equipment units, the following numbers are marked in the user column:

- 1** = Spares that can be fitted by ABB SACE specialist personnel only, either for technical reasons or because special tools are required.
- 2** = Spares that can be fitted or changed directly by the customer, making reference to the relevant fitting instructions.

Items marked (●) in the note column are subject to clearance sale.

The spares in the 1st group can only be supplied to the customer together with the services of a SACE engineer, or with an ABB-approved engineer, or by sending the equipment off to be repaired in our workshop.

The spare parts call "Kit" refer to the quantity for a complete circuit-breaker. Otherwise the quantity refers to the single component.

For particularly old circuit-breakers or specially made ones, and in any cases where there are doubts about the identification of the spare, you are advised to send the registration number of the equipment to ABB SACE, so that the identification of the spare can be certain.

Note: Please consider that the catalogue can be subjected to changes and variations. For further information please contact our local sales company.

Il catalogo è articolato come segue/*the catalogue is set out as follows:*

### **BASSA TENSIONE: Interruttori in scatola isolante**

#### ***LOW VOLTAGE: Moulded-case circuit-breakers***

- ISOL Z 630	1/1
- ISOL Z 800	1/1
- FUSOL FZ 630	1/1
- MODUL	2/1
- LIMITOR	3/1
- ISOMAX	4/1
- TMAX	5/1

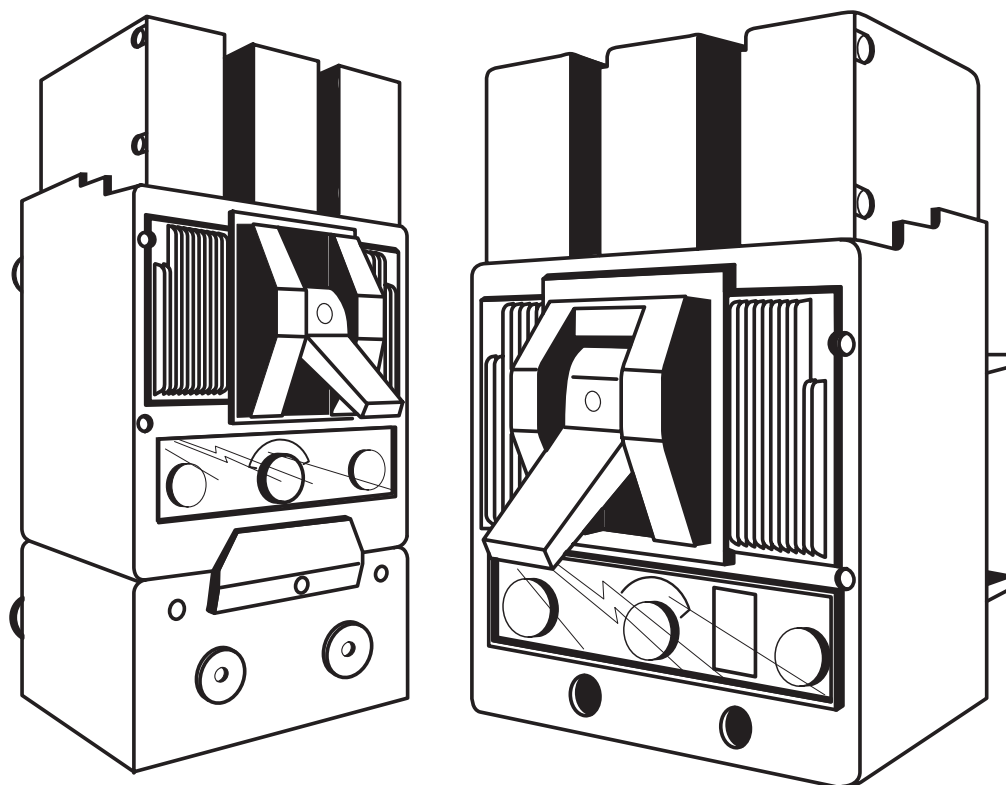
### **BASSA TENSIONE: Interruttori aperti**

#### ***LOW VOLTAGE: Open construction circuit-breakers***

- OTOMAX	6/1
- NOVOMAX G30	7/1
- NOVOMAX G2 ÷ G6 - LG	8/1
- MEGAMAX	9/1
- EMAX	10/1

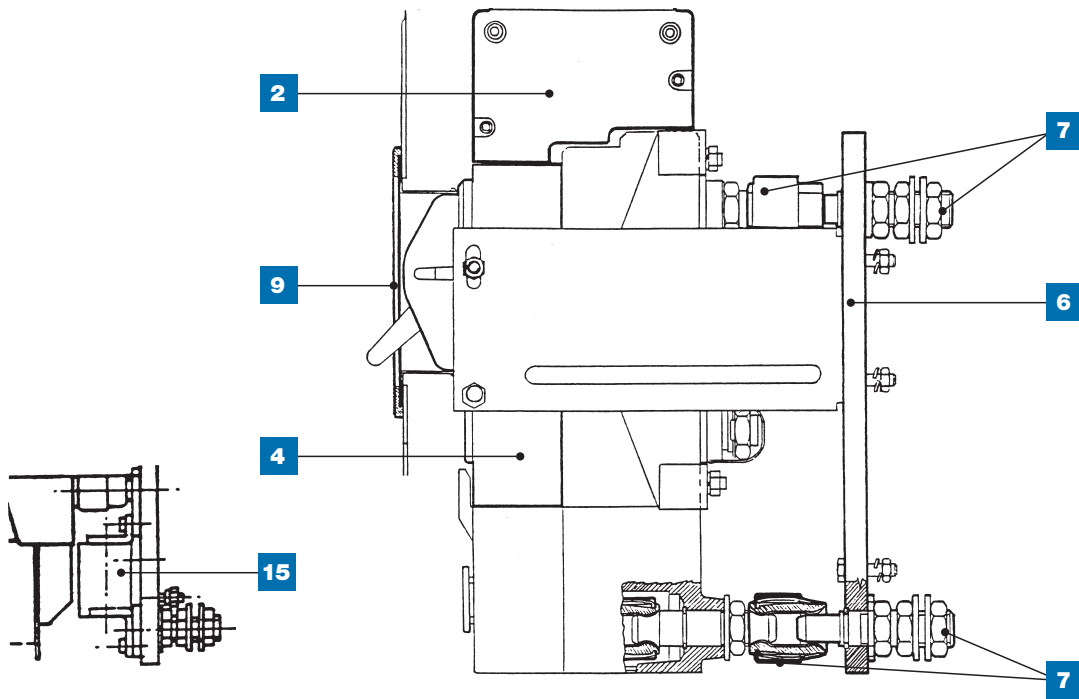


**Interruttori di bassa tensione serie**  
***Low voltage circuit-breakers series***  
**ISOL Z 630 - Z 630/MM**  
**Z 800 - Z 800/MM**  
**FUSOL FZ 630/400 - FZ 630/500**  
**FZ 630/500/MM**



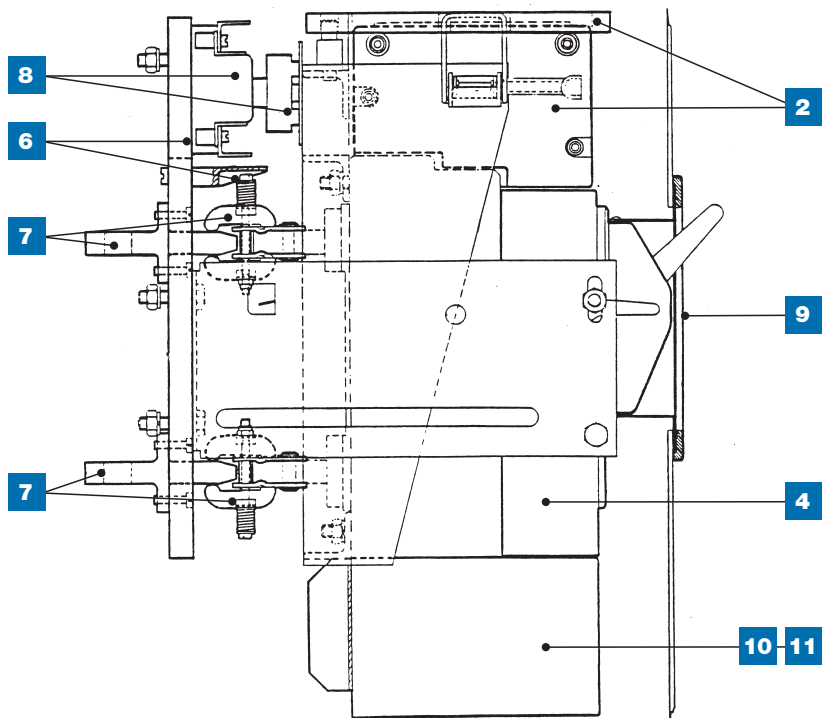
## FUSOL FZ 630 Estraibile

*Withdrawable FZ 630 Fusol*

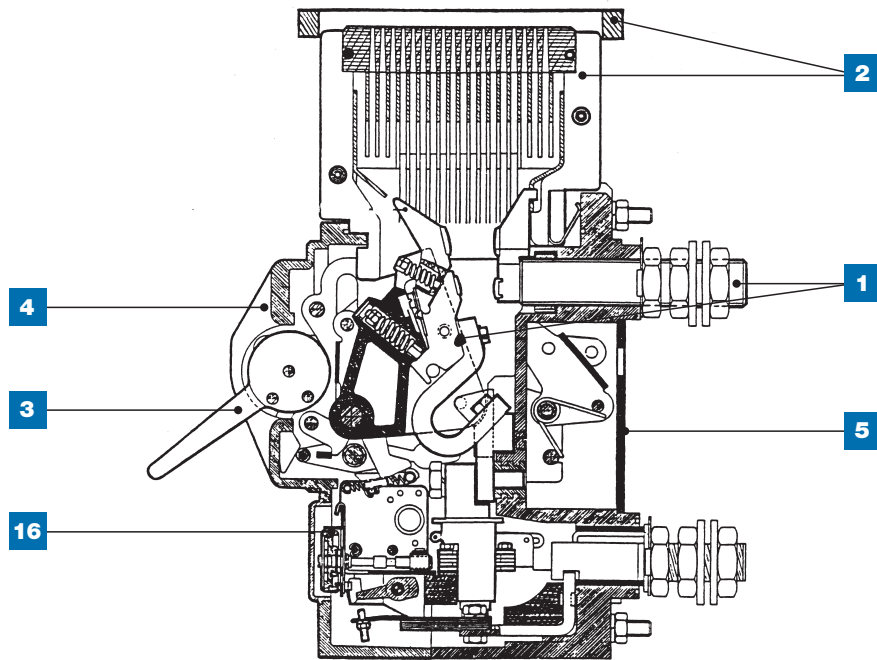


## ISOL Z 800/MM Estraibile

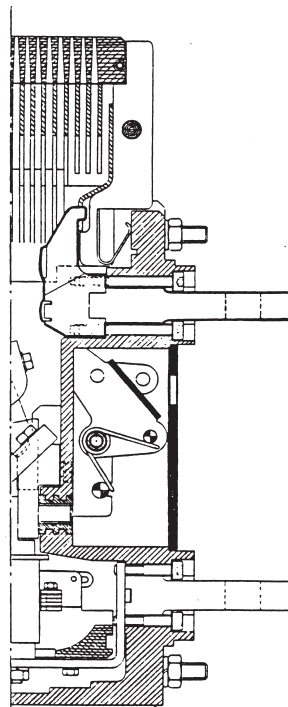
*Withdrawable Z 800/MM Isol*



**ISOL Z 630 - Z 630/MM**  
**FIXED Z630 - Z 630/MM**

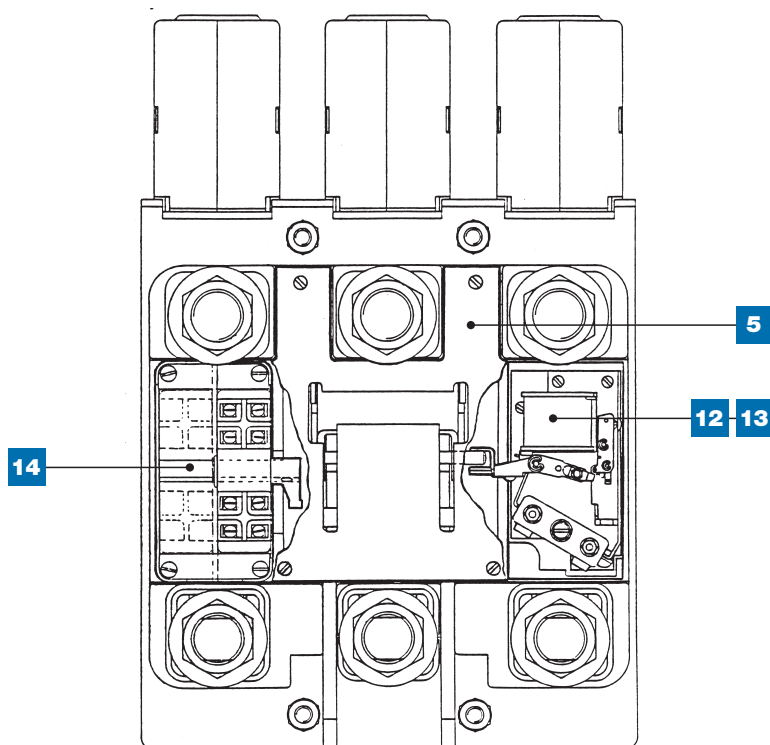


**ISOL Z 800 Particolare gruppo contatto fisso**  
**ISOL Z 800 Fixed contact unit detail**



## ISOLFUSOL Particolare Applicazioni Elettriche

### ISOLFUSOL Electrical application detail



## Legenda

### Caption

- |   |  |
|---|--|
| 1) Kit composto da contatti fissi e gruppo contatti mobili                  | 1) Kit comprising fixed contacts and mobile contact assembly                               |
| 2) Kit composto da camere d'arco e piastra di ferro                         | 2) Kit comprising arcing chamber and iron plate  |
| 3) Leva di manovra per comando normale                                      | 3) Operating lever for normal op. mechanisms   |
| 3) Leva di manovra per comando a maniglia rotante                           | 4) Operating lever for crank handle op. mechs.   |
| 4) Coperchio interruttore   | 5) Circuit-breaker cover   |
| 5) Coperchio posteriore   | 6) Rear cover  |
| 6) Kit composto da base isolante x P.F. e protezione x P.F.                 | 7) Kit comprising insulating base for fixed part and protection for fixed part             |
| 7) Kit composto da terminali posteriori per P.F. e contatto di sezionamento | 8) Kit comprising rear terminals for fixed part and isolating contact                      |
| 8) Kit composto da spina circuiti aux. P.M. e presa circuiti aux. P.F.      | 9) Kit comprising plug for mobile part aux. circuits and plug for fixed part aux. circuits |
| 9) Mostrina per porta della cella   | 10) Flange for compartment door  |
| 10) Comando di chiusura elettrico a solenoide                               | 11) Solenoid electrical closing control kit  |
| 11) Kit di bobine per raddrizzatore   | 12) Pairs of rectifier coils   |
| 12) Sganciatore di apertura   | 13) Opening release  |
| 14) Contatti ausiliari  | 14) Auxiliary contacts   |
| 15) Kit fusibili  | 15) Fuses kit  |
| 16) Gruppo sganciatore termomagnetico                                       | 16) Thermomagnetic release assembly  |

Denominazione ricambio Spare part name	Cod. UXAB UXAB code	Tipo Interruttore Circuit-breaker type	Q.tà Q.ty	Utente User	Note Note
<b>1</b> • Kit composto da: - contatti fissi - gruppo contatti mobili • <i>Kit comprising:</i> - <i>fixed contacts</i> - <i>mobile contact assembly</i>	129099180 129099181	Z 630 - FZ 630 Z 800	1 1	1 1	
<b>2</b> • Kit composto da: - camere d'arco - piastra di fermo • <i>Kit comprising:</i> - <i>arcing chamber</i> - <i>locking plate</i>	129099187	Z 630 - Z 800/ FZ 630	1	2	
<b>3</b> • Leva di manovra per comando normale • <i>Operating lever for normal operating mechanism</i>	129099006	Z 630 - Z 800/ FZ 630	1	2	
<b>3</b> • Leva di manovra per comando a maniglia rotante • <i>Operating lever for crank handle operating mechanism</i>	129099007	Z 630 - Z 800/ FZ 630	1	2	
<b>4</b> • Coperchio interruttore • <i>Circuit-breaker cover</i>	129099008	Z 630 - Z 800/ FZ 630	1	2	
<b>5</b> • Coperchio posteriore • <i>Rear cover</i>	129099009	Z 630 - Z 800/ FZ 630	1	2	
<b>6</b> • Kit composto da: - base isolante x P.F. - protezione x P.F. • <i>Kit comprising:</i> - <i>insulating base for fixed part</i> - <i>protection for fixed part</i>	129099182 129099183	FZ 630/ Z 630 Z 800	1 1	2 2	(1)
<b>7</b> • Kit composto da: - terminali posteriori per P.F. - contatto di sezionamento • <i>Kit comprising:</i> - <i>rear terminals for fixed part</i> - <i>isolating contact</i>	129099184 129099185	Z 630 - FZ 630 esecuzione sezionabile Z 630 - FZ 630 draw-out version Z 800 esecuzione sezionabile Z800 draw-out version	1 1	2 2	
<b>8</b> • Kit composto da: - spina circuiti aux. parte mobile - presa circuiti aux. parte fissa • <i>Kit comprising:</i> - <i>plug for mobile part aux. circuits</i> - <i>plug for fixed part aux. circuits</i>	129099186	Z 630 - FZ 630/ Z 800 esecuzione sezionabile Z 630 - FZ 630/ Z 800 draw-out version	1	2	
<b>9</b> • Mostrina per porta della cella • <i>Flange for compartment door</i>	129099020	Z 630 - FZ 630/ Z 800	1	2	

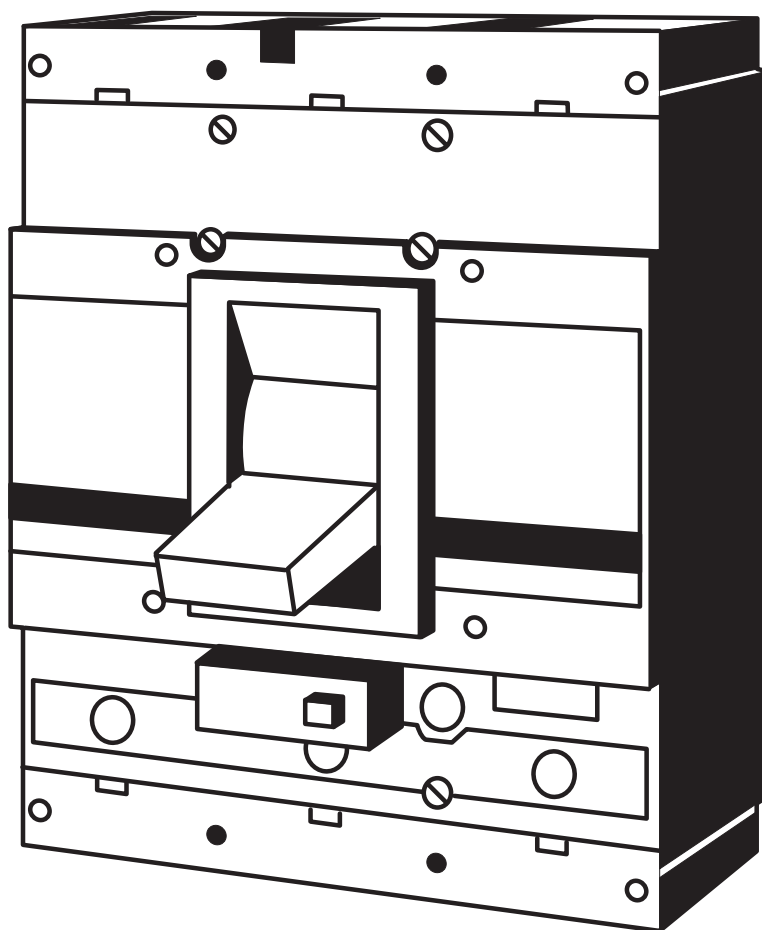
(1) La protezione per la parte fissa non è da utilizzare per isol Z 630.  
The protection for the fixed part should not be used for Z 630 isol.

Denominazione ricambio Spare part name	Cod. UXAB UXAB code	Tipo Interruttore Circuit-breaker type	Q.tà Q.ty	Utente User	Note Note
<b>10</b> • Comando di chiusura elettrico a solenoide • <i>Solenoid electrical closing control</i>	129099021	Z 630 - Z 800 • 110 VDC Z 630 - Z 800 • 110 VDC	1	2	
	129099022	Z 630 - Z 800 • 110 V/ 50 Hz	1	2	
	129099023	Z 630 - Z 800 • 220 V/ 50 Hz	1	2	
<b>11</b> • Kit di bobine per raddrizzatore • <i>Pairs of rectifier coils</i>	129099127	Z 630 - FZ 630/ Z 800 entrata= 440 V/ 50 Hz • uscita= 380-400 VDC input= 440 V/ 50 Hz • output= 380-400 VDC	1	2	
<b>12</b> • Sganciatore di apertura • <i>Opening release</i>	129099024	Z 630 - FZ 630/ Z 800 • 115 V/ 160 Hz	1	2	
	129099025	Z 630 - FZ 630/ Z 800 • 220 V/ 50 Hz	1	2	
<b>13</b> • Sganciatore di minima tensione • <i>Undervoltage release</i>	129099026	Z 630 - FZ 630/ Z 800 • 48 VDC Z 630 - FZ 630/ Z 800 • 48 VDC	1	2	
	129099027	Z 630 - FZ 630/ Z 800 • 110 VDC Z 630 - FZ 630/ Z 800 • 110 VDC	1	2	
	129099028	Z 630 - FZ 630/ Z 800 • 220 VDC Z 630 - FZ 630/ Z 800 • 220 VDC	1	2	
	129099124	Z 630 - FZ 630/ Z 800 • 310 VDC Z 630 - FZ 630/ Z 800 • 310 VDC	1	2	
	129099029	Z 630 - FZ 630/ Z 800 • 110 V/ 60 Hz	1	2	
	129099030	Z 630 - FZ 630/ Z 800 • 110 V/ 50 Hz	1	2	
	129099031	Z 630 - FZ 630/ Z 800 • 220 V/ 50 Hz	1	2	
<b>14</b> • Contatti ausiliari • <i>Auxiliary contacts</i>	129099032	Z 630 - FZ 630/ Z 800 • 2NA + 2NC Z 630 - FZ 630/ Z 800 • 2NO + 2NC	1	2	
	129099033	Z 630 - FZ 630/ Z 800 • 4NA + 4NC Z 630 - FZ 630/ Z 800 • 4NO + 4NC	1	2	
<b>15</b> • Kit di fusibili • <i>Fuses kit</i>	129099125	FZ 630 • In= 400 A	1	2	
	129099126	FZ 630 • In= 600 A	1	2	
<b>16</b> • Gruppo sganciatore termomagnetico AC campo di regolazione 2 ÷ 4 lth (tipo M.M.) • <i>Thermomagnetic release assembly AC setting range 2 ÷ 4 lth (type M.M.)</i>	129099034	Z 630 - FZ 630 • R200	1	2	
	129099035	Z 630 - FZ 630 • R250	1	2	
	129099036	Z 630 - FZ 630 • R320	1	2	
	129099037	Z 630 - FZ 630 • R400	1	2	
	129099038	Z 630 - FZ 630 • R500	1	2	
	129099039	Z 630 • R580	1	2	
	129099040	Z 630 • R630	1	2	
	129099041	Z 800 • R200	1	2	
	129099042	Z 800 • R250	1	2	
	129099043	Z 800 • R320	1	2	
	129099044	Z 800 • R400	1	2	
	129099045	Z 800 • R500	1	2	
	129099046	Z 800 • R580	1	2	
	129099047	Z 800 • R700	1	2	
	129099048	Z 800 • R800	1	2	

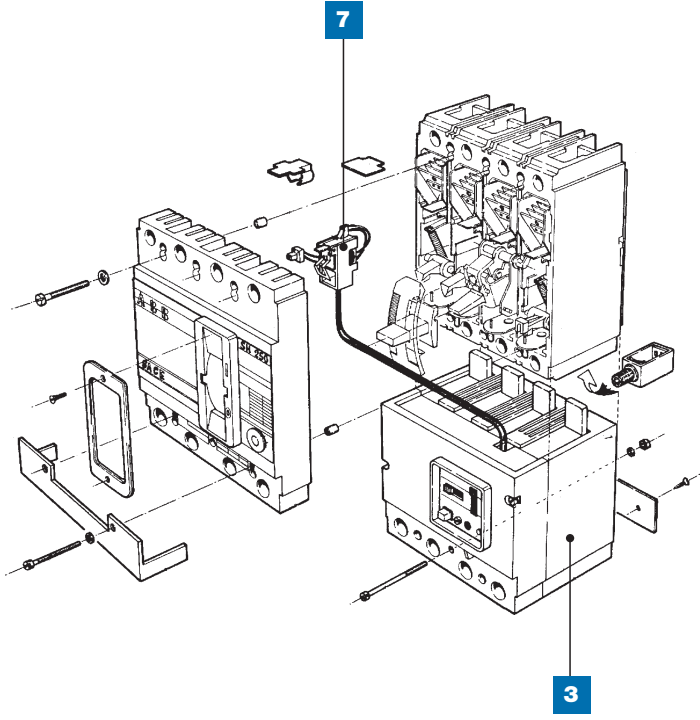
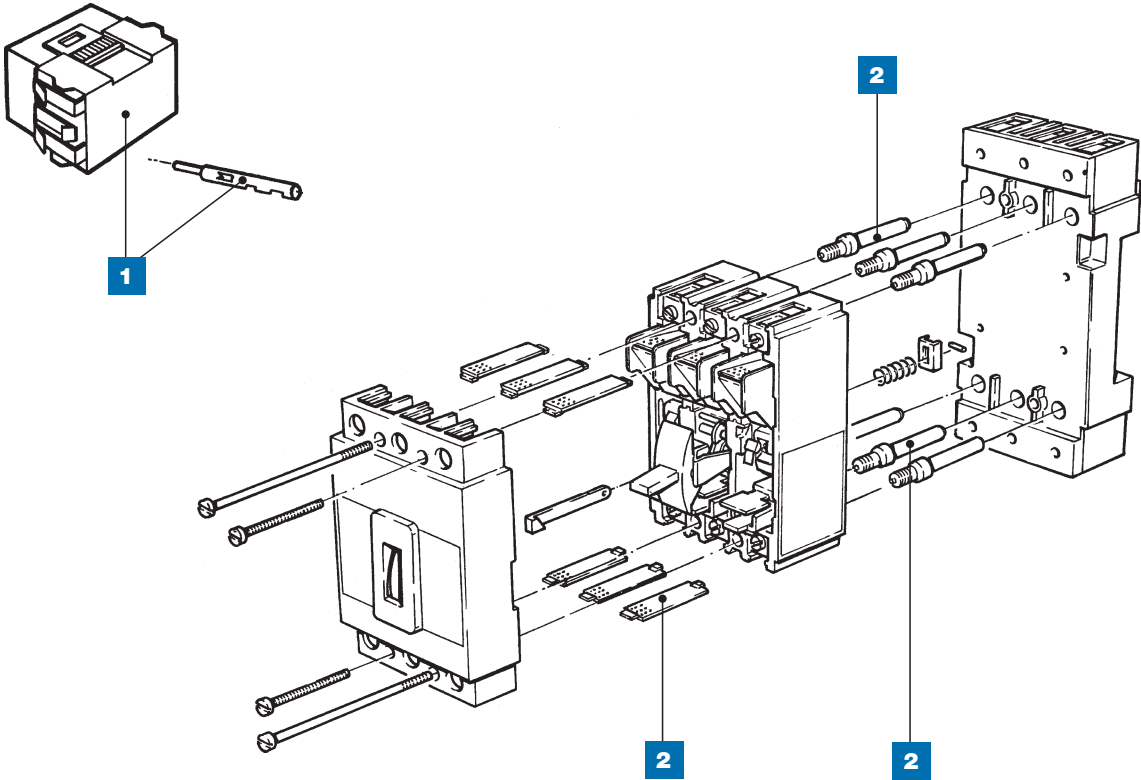
Denominazione ricambio Spare part name	Cod. UXAB UXAB code	Tipo Interruttore Circuit-breaker type	Q.tà Q.ty	Utente User	Note Note
<b>16</b> • Gruppo sganciatore termomagnetico DC campo di regolazione 2 ÷ 4 lth (tipo M.M.) • <i>Thermomagnetic release assembly DC setting range 2 ÷ 4 lth (type M.M.)</i>	129099049	Z 630 - FZ 630 • R200	1	2	
	129099050	Z 630 - FZ 630 • R250	1	2	
	129099051	Z 630 - FZ 630 • R320	1	2	
	129099052	Z 630 - FZ 630 • R400	1	2	
	129099053	Z 630 - FZ 630 • R500	1	2	
	129099054	Z 630 • R580	1	2	
	129099055	Z 630 • R630	1	2	
	129099056	Z 800 • R200	1	2	
	129099057	Z 800 • R250	1	2	
	129099058	Z 800 • R320	1	2	
	129099059	Z 800 • R400	1	2	
	129099060	Z 800 • R500	1	2	
	129099061	Z 800 • R580	1	2	
	129099062	Z 800 • R700	1	2	
129099063	Z 800 • R800	1	2		
<b>16</b> • Gruppo sganciatore termomagnetico AC campo di regolazione 5 ÷ 10 lth (tipo M.M.) • <i>Thermomagnetic release assembly AC setting range 5 ÷ 10 lth (type M.M.)</i>	129099064	Z 630 - FZ 630 • R200	1	2	
	129099065	Z 630 - FZ 630 • R250	1	2	
	129099066	Z 630 - FZ 630 • R320	1	2	
	129099067	Z 630 - FZ 630 • R400	1	2	
	129099068	Z 630 - FZ 630 • R500	1	2	
	129099069	Z 630 • R580	1	2	
	129099070	Z 630 • R630	1	2	
	129099071	Z 800 • R200	1	2	
	129099072	Z 800 • R250	1	2	
	129099073	Z 800 • R320	1	2	
	129099074	Z 800 • R400	1	2	
	129099075	Z 800 • R500	1	2	
	129099076	Z 800 • R580	1	2	
	129099077	Z 800 • R700	1	2	
129099078	Z 800 • R800	1	2		
<b>16</b> • Gruppo sganciatore termomagnetico AC con ritardo 0,05s campo di regolazione 2 ÷ 4 lth (tipo M.M.) • <i>Thermomagnetic release assembly AC with 0,05s delay setting range 2 ÷ 4 lth (type M.M.)</i>	129099079	Z 630 - FZ 630 • R200	1	2	
	129099080	Z 630 - FZ 630 • R250	1	2	
	129099081	Z 630 - FZ 630 • R320	1	2	
	129099082	Z 630 - FZ 630 • R400	1	2	
	129099083	Z 630 - FZ 630 • R500	1	2	
	129099084	Z 630 • R580	1	2	
	129099085	Z 630 • R630	1	2	
	129099086	Z 800 • R200	1	2	
	129099087	Z 800 • R250	1	2	
	129099088	Z 800 • R320	1	2	
	129099089	Z 800 • R400	1	2	
	129099090	Z 800 • R500	1	2	
	129099091	Z 800 • R580	1	2	
	129099092	Z 800 • R700	1	2	
129099093	Z 800 • R800	1	2		

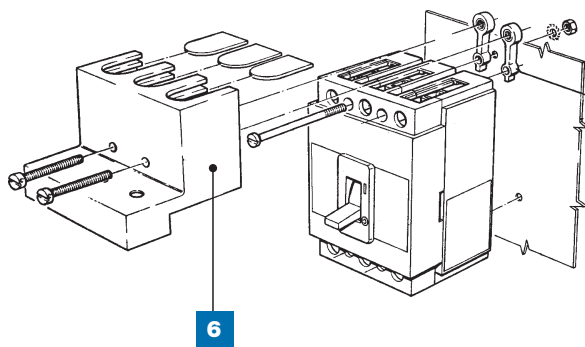
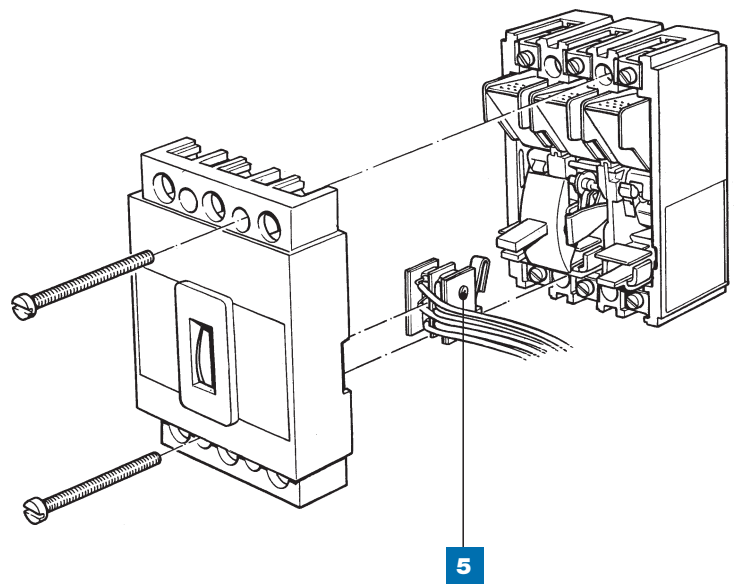
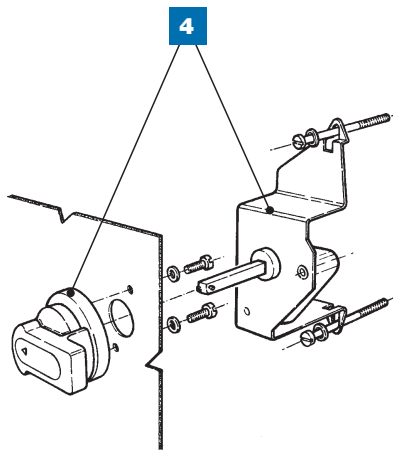
Denominazione ricambio Spare part name	Cod. UXAB UXAB code	Tipo Interruttore Circuit-breaker type	Q.tà Q.ty	Utente User	Note Note
<b>16</b> • Gruppo sganciatore termomagnetico DC con ritardo 0,05s campo di regolazione 2 ÷ 4 lth (tipo M.M.) • <i>Thermomagnetic release assembly DC with 0,05s delay setting range 2 ÷ 4 lth (type M.M.)</i>	129099094	Z 630 - FZ 630 • R200	1	2	
	129099095	Z 630 - FZ 630 • R250	1	2	
	129099096	Z 630 - FZ 630 • R320	1	2	
	129099097	Z 630 - FZ 630 • R400	1	2	
	129099098	Z 630 - FZ 630 • R500	1	2	
	129099099	Z 630 • R580	1	2	
	129099100	Z 630 • R630	1	2	
	129099101	Z 800 • R200	1	2	
	129099102	Z 800 • R250	1	2	
	129099103	Z 800 • R320	1	2	
	129099104	Z 800 • R400	1	2	
	129099105	Z 800 • R500	1	2	
	129099106	Z 800 • R580	1	2	
	129099107	Z 800 • R700	1	2	
	129099108	Z 800 • R800	1	2	
<b>16</b> • Gruppo sganciatore termomagnetico AC con ritardo 0,05s campo di regolazione 5 ÷ 10 lth (tipo M.M.) • <i>Thermomagnetic release assembly AC with 0,05s delay setting range 5 ÷ 10 lth (type M.M.)</i>	129099109	Z 630 - FZ 630 • R200	1	2	
	129099110	Z 630 - FZ 630 • R250	1	2	
	129099111	Z 630 - FZ 630 • R320	1	2	
	129099112	Z 630 - FZ 630 • R400	1	2	
	129099113	Z 630 - FZ 630 • R500	1	2	
	129099114	Z 630 • R580	1	2	
	129099115	Z 630 • R630	1	2	
	129099116	Z 800 • R200	1	2	
	129099117	Z 800 • R250	1	2	
	129099118	Z 800 • R320	1	2	
	129099119	Z 800 • R400	1	2	
	129099120	Z 800 • R500	1	2	
	129099121	Z 800 • R580	1	2	
	129099122	Z 800 • R700	1	2	
	129099123	Z 800 • R800	1	2	

**Interruttori di bassa tensione  
serie Modul**  
*Low voltage circuit-breakers  
Modul series*



# MODUL SRN-SRH 100-125



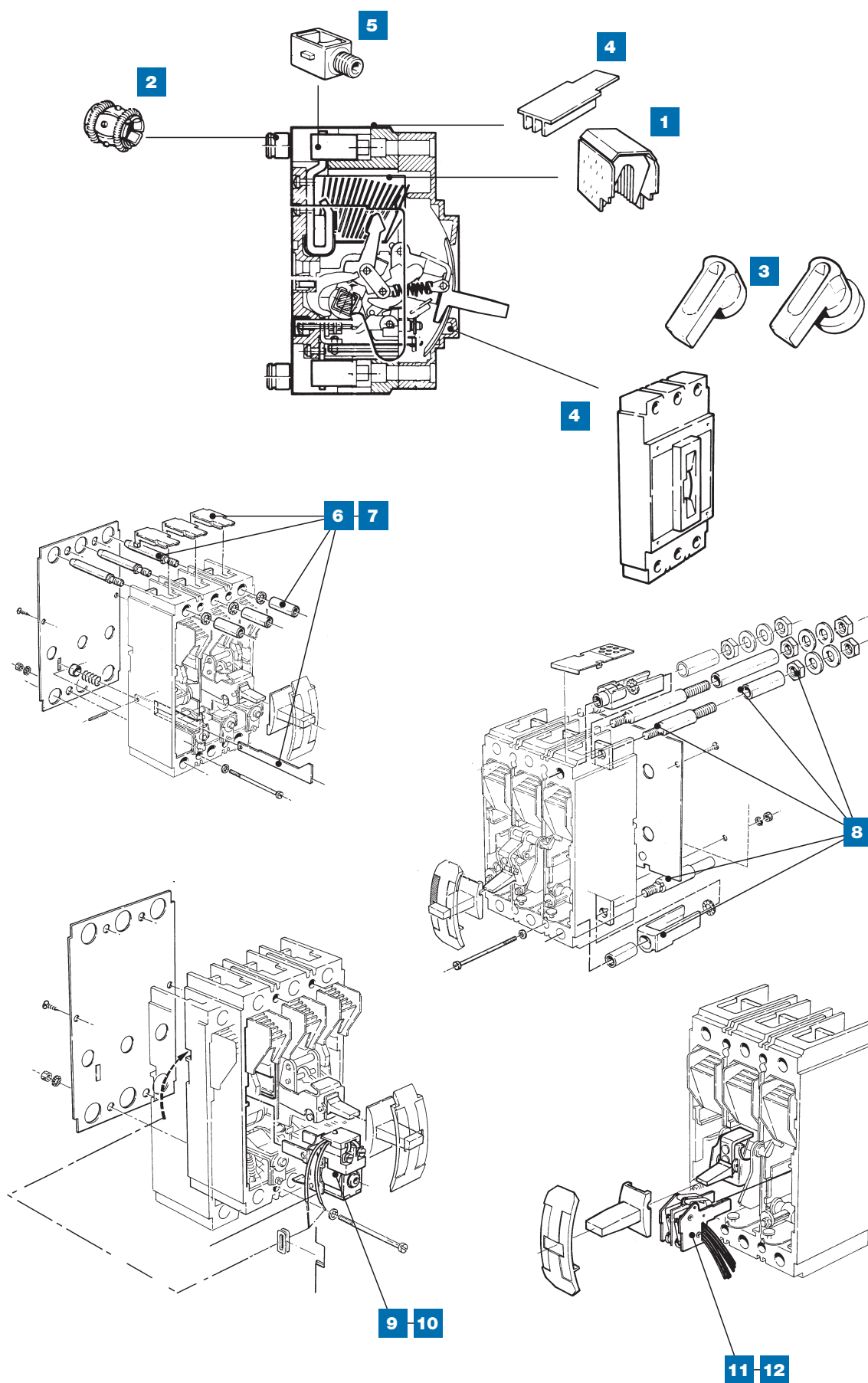


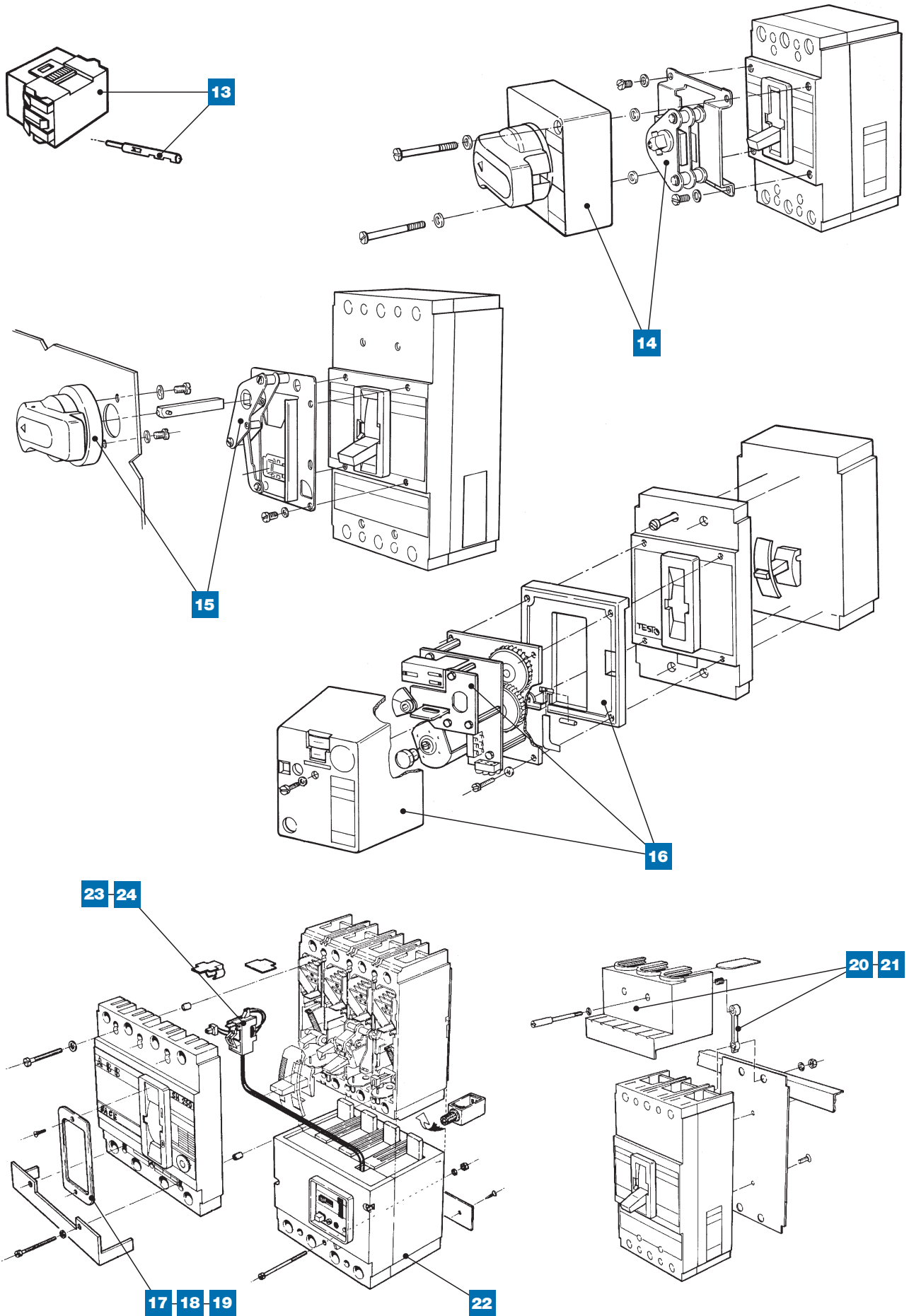
### Legenda Caption

- |   |  |
|---|--|
| 1) Spina 9 poli   | 1) <i>9-pole plug</i>  |
| 2) Kit accessori di trasformazione in parte mobile estraibile | 2) <i>Kit accessories for converting to plug-in moving part</i>    |
| 3) Differenziale RCSD 10                                      | 3) <i>RCSD 10 residual current</i>                                 |
| 4) Comando a maniglia rotante con blocco porta e lucchetti    | 4) <i>Rotary handle operating mechanism with padlock door lock</i> |
| 5) 1 commutatore aperto/chiuso + 1 commutatore sgancio aut.   | 5) <i>1 open/closed change-over + 1 auto. release change-over</i>  |
| 6) Copriterminali sigillabili                                 | 6) <i>Sealable terminal cover</i>                                  |
| 7) Solenoide di apertura per RCSD 10                          | 7) <i>Opening solenoid for RCSD 10</i>                             |

## MODUL SRN-SRH 100-125

Denominazione ricambio <i>Spare part name</i>	Cod. UXAB <i>UXAB code</i>	Tipo Interruttore <i>Circuit-breaker type</i>	Q.tà <i>Q.ty</i>	Utente <i>User</i>	Note <i>Note</i>
<b>1</b> • Spina 9 poli • <i>9-pole plug</i>	189260002	Tutta la gamma <i>Entire range</i>	1	2	
<b>2</b> • Kit accessori di trasformazione in parte mobile estraibile • <i>Kit accessories for converting to plug-in moving part</i>	769701083	Per interruttore 3 poli <i>For 3-pole circuit-breaker</i>	1	2	(•)
	769701084	Per interruttore 4 poli <i>For 4-pole circuit-breaker</i>	1	2	(•)
<b>3</b> • Differenziale RCSD 10 • <i>RCSD 10 residual current</i>	769748010	Affiancato <i>At the side</i>	1	2	(•)
	769768010	Sottoposto <i>Underneath</i>	1	2	(•)
<b>4</b> • Comando a maniglia rotante con blocco porta e lucchetti • <i>Rotary handle operating mechanism with padlock door lock</i>	769750400	Tutta la gamma <i>Entire range</i>	1	2	
<b>5</b> • 1 commutatore aperto/chiuso + 1 commutatore sgancio aut. • <i>1 open/closed change-over + 1 auto. release change-over</i>	769760300	Tutta la gamma <i>Entire range</i>	1	2	
<b>6</b> • Copriterminali sigillabili • <i>Sealable terminal cover</i>	769771003	Per interruttore 3 poli <i>For 3-pole circuit-breaker</i>	1	2	(•)
	769771004	Per interruttore 4 poli <i>For 4-pole circuit-breaker</i>	1	2	(•)
<b>7</b> • Solenoide di apertura per RCSD 10 • <i>Opening solenoid for RCSD 10</i>	769799006	Tutta la gamma <i>Entire range</i>	1	2	(•)





## Legenda Caption

- |   |   |
|---|---|
| 1) Kit camere d'arco  | 1) <i>Arcing chamber kit</i>  |
| 2) Kit contatti di sezionamento a tulipano                                | 2) <i>Tulip isolating contact kit</i>   |
| 3) Kit maniglie per comandi a maniglia rotante                            | 3) <i>Crank handle kit for crank handle operating mechanisms</i>                          |
| 4) Kit coperchio con protezione per terminali                             | 4) <i>Cover kit with protection for terminals</i>   |
| 5) Kit morsetti per terminali per cavo                                    | 5) <i>Cable terminal kit</i>  |
| 6) Kit accessori di trasformazione in parte mobile estraibile             | 6) <i>Kit accessories for converting to plug-in moving part</i>                           |
| 7) Kit accessori di trasformazione in parte mobile sezionabile            | 7) <i>Kit accessories for converting to withdrawable moving part</i>                      |
| 8) Kit terminali posteriori   | 8) <i>Rear terminal Kit</i>   |
| 9) Sganciatore di apertura  | 9) <i>Opening release</i>   |
| 10) Sganciatore di minima tensione  | 10) <i>Undervoltage release</i>   |
| 11) Gruppo 2 commutatori aperto/chiuso                                    | 11) <i>Set of 2 open/closed change-over</i>   |
| 12) Gruppo 1 commutatore aperto/chiuso + 1 commutatore sgancio automatico | 12) <i>Set of 1 open/closed change-over + 1 auto. release change-over</i>                 |
| 13) Spina 18 poli per parte mobile  | 13) <i>18-pole plug for moving part</i>   |
| 14) Comando a maniglia rotante su interruttore                            | 14) <i>Rotary handle operating mechanism on circuit-breaker</i>                           |
| 15) Comando a maniglia rotante su porta della cella a distanza regolabile | 15) <i>Rotary handle operating mechanism on compartment door with adjustable distance</i> |
| 16) Comando a motore  | 16) <i>Motor operator</i>   |
| 17) Mostrina per comando a leva interruttore sezionabile                  | 17) <i>Flange for lever operating mechanism of withdrawable circuit-breaker</i>           |
| 18) Mostrina per comando a motore   | 18) <i>Flange for motor operator</i>  |
| 19) Mostrina prolunga per coperchio                                       | 19) <i>Extension flange for cover</i>   |
| 20) Copriterminali sigillabili 3 poli                                     | 20) <i>3-pole sealable terminal covers</i>  |
| 21) Copriterminali sigillabili 4 poli                                     | 21) <i>4-pole sealable terminal covers</i>  |
| 22) Relè differenziale RCS 16   | 22) <i>RCS 16 residual current relais</i>   |
| 23) Solenoide di apertura per RCS 16                                      | 23) <i>Opening solenoid for RCS 16</i>  |
| 24) Solenoide di apertura per RCS 25                                      | 24) <i>Opening solenoid for RCS 25</i>  |

## MODUL SN 100-125-160-250 SH 100-125-160-250

Denominazione ricambio <i>Spare part name</i>	Cod. UXAB <i>UXAB code</i>	Tipo Interruttore <i>Circuit-breaker type</i>	Q.tà <i>Q.ty</i>	Utente <i>User</i>	Note <i>Note</i>
<b>1</b> • Kit camere d'arco • <i>Arcing chamber kit</i>	179099031	Tutta la gamma <i>Entire range</i>	1	2	
<b>2</b> • Kit contatti di sezionamento a tulipano • <i>Tulip isolating contact kit</i>	179099029 149099028	SN-SH 160-250 SH 100-125	1 1	2 2	
<b>3</b> • Kit maniglie per comandi a maniglia rotante • <i>Crank handle kit for crank handle operating mechanisms</i>	179099101	Tutta la gamma <i>Entire range</i>	1	2	(•)
<b>4</b> • Kit coperchio con protezione per terminali • <i>Cover kit with protection for terminals</i>	179099200	3 poli • tutta la gamma <i>3 pole • entire range</i>	1	2	(•)
<b>5</b> • Kit morsetti per terminali per cavo • <i>Cable terminal kit</i>	179099026	Tutta la gamma <i>Entire range</i>	1	2	(•)
<b>6</b> • Kit accessori di trasformazione in parte mobile estraibile • <i>Kit accessories for converting to plug-in moving part</i>	189401083 189401084 149001083 149001084	SN 100-125 3 poli <i>SN 100-125 3-pole</i> SN 100-125 4 poli <i>SN 100-125 4-pole</i> SH 100-125 3 poli <i>SH 100-125 3-pole</i> SH 100-125 4 poli <i>SH 100-125 4-pole</i>	1 1 1 1	2 2 2 2	(•) (•)  (•)
<b>7</b> • Kit accessori di trasformazione in parte mobile sezionabile • <i>Kit accessories for converting to draw-out moving part</i>	149001093 149001094	SH 100-125 3 poli <i>SH 100-125 3-pole</i> SH 100-125 4 poli <i>SH 100-125 4-pole</i>	1 1	2 2	(•) (•)
<b>8</b> • Kit terminali posteriori • <i>Rear terminal kit</i>	179001064	SN/SH160-250 4 poli fisso <i>SN/SH160-250 4-pole fixed</i>	1	2	(•)
<b>9</b> • Sganciatore di apertura • <i>Opening release</i>	179027939 179027948 189427939 189427948	100-130 VDC/AC SH 100-125 / SN-SH 160-250 <i>100-130 VDC/AC SH 100-125 / SN-SH 160-250</i> 200-250 VDC/AC SH 100-125 / SN-SH 160-250 <i>200-250 VDC/AC SH 100-125 / SN-SH 160-250</i> 100-130 VDC/AC SN 100-125 <i>100-130 VDC/AC SN 100-125</i> 200-250 VDC/AC SN 100-125 <i>200-250 VDC/AC SN 100-125</i>	1 1 1 1	2 2 2 2	

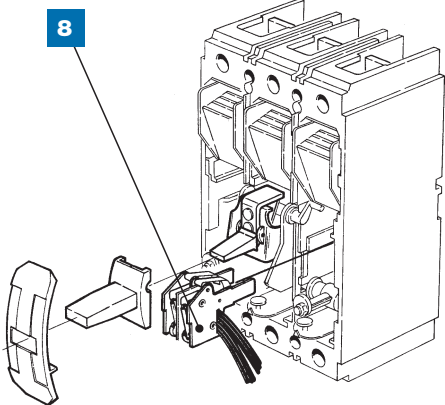
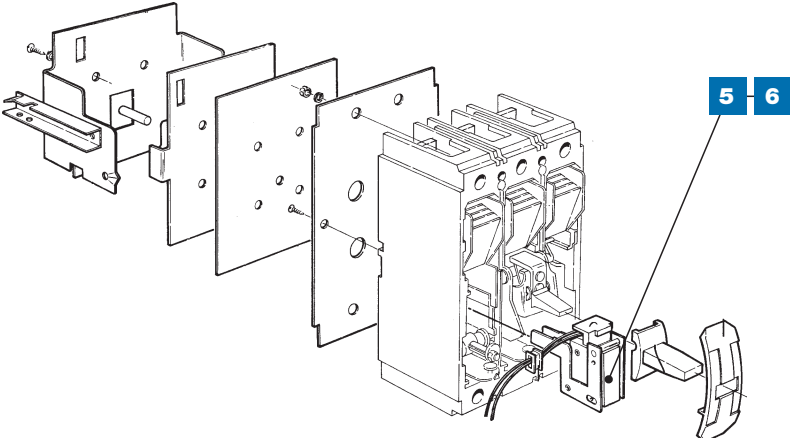
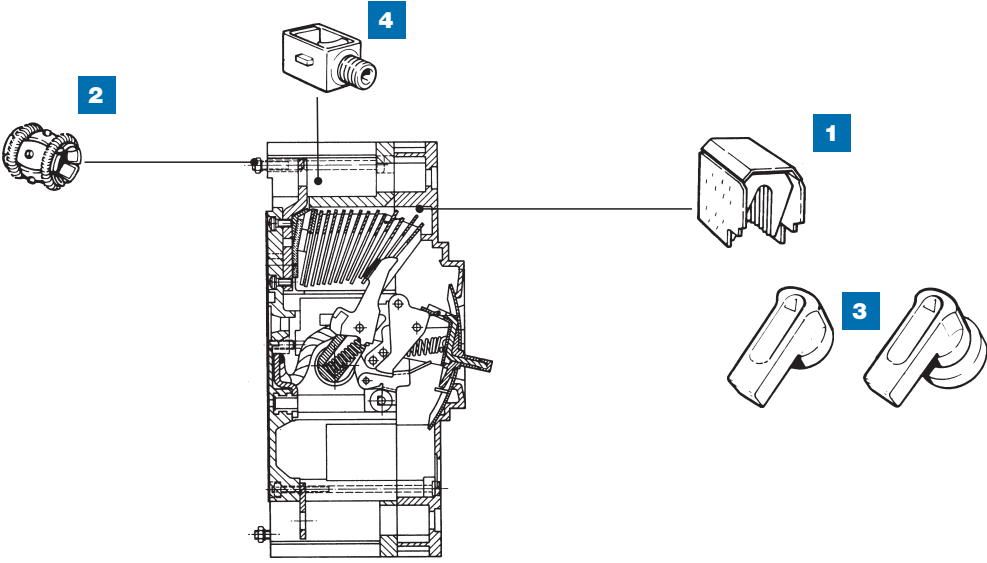
## MODUL SN 100-125-160-250 SH 100-125-160-250

Denominazione ricambio <i>Spare part name</i>	Cod. UXAB <i>UXAB code</i>	Tipo Interruttore <i>Circuit-breaker type</i>	Q.tà <i>Q.ty</i>	Utente <i>User</i>	Note <i>Note</i>
<b>10</b> <ul style="list-style-type: none"> <li>Sganciatore di minima tensione</li> <li><i>Undervoltage release</i></li> </ul>	179038948	220 V / 50 Hz SH 100-125 / SN-SH 160-250	1	2	(●)
	179038953	380 V / 50 Hz - 440 V / 60 Hz SH 100-125 / SN-SH 160-250	1	2	
	189438948	220 V / 50 Hz SN 100-125	1	2	
<b>11</b> <ul style="list-style-type: none"> <li>Gruppo 2 commutatori aperto/chiuso</li> <li><i>Set of 2 open/closed change-over</i></li> </ul>	179040200	SH 100-125 / SN-SH 160-250	1	2	
<b>12</b> <ul style="list-style-type: none"> <li>Gruppo 1 commutatore ap./ch. + 1 commutatore sgancio automatico</li> <li><i>Set of 1 open/closed change-over + 1 auto. release change-over</i></li> </ul>	179040400	SH 100-125 / SN-SH 160-250	1	2	
<b>13</b> <ul style="list-style-type: none"> <li>Spina 18 poli per parte mobile</li> <li><i>18-pole plug for moving part</i></li> </ul>	179046300	SN-SH 160-250	1	2	
<b>14</b> <ul style="list-style-type: none"> <li>Comando a maniglia rotante su interruttore</li> <li><i>Rotary handle operating mechanism on circuit-breaker</i></li> </ul>	179050041	SH 100-125 / SN-SH 160-250	1	2	(●)
<b>15</b> <ul style="list-style-type: none"> <li>Comando a maniglia rotante su porta della cella a distanza regolabile</li> <li><i>Rotary handle operating mechanism on compartment door with adjustable distance</i></li> </ul>	179050045	SH 100-125 / SN-SH 160-250	1	2	
	189450005	SN 100-125	1	2	
<b>16</b> <ul style="list-style-type: none"> <li>Comando a motore</li> <li><i>Motor operator</i></li> </ul>	179052904	48 VDC SH 100-125 / SN-SH 160-250	1	2	(●)
	179052939	110 VDC/AC SH 100-125 / SN-SH 160-250	1	2	(●)
	179052948	220 V / 50 Hz SH 100-125 / SN-SH 160-250	1	2	(●)
<b>17</b> <ul style="list-style-type: none"> <li>Mostrina per comando a leva interruttore sezionabile</li> <li><i>Flange for lever operating mechanism of withdrawable circuit-breaker</i></li> </ul>	179064072	SH 100-125	1	2	
<b>18</b> <ul style="list-style-type: none"> <li>Mostrina per comando a motore</li> <li><i>Flange for motor operator</i></li> </ul>	179064075	SN-SH 160-250	1	2	
<b>19</b> <ul style="list-style-type: none"> <li>Mostrina prolunga per coperchio</li> <li><i>Extension flange for cover</i></li> </ul>	179065071	SH 125 / SN-SH 250 SH 100-125 / SN-SH 160-250	1	2	(●)
<b>20</b> <ul style="list-style-type: none"> <li>Copriterminali sigillabili 3 poli</li> <li><i>3-pole sealable terminal covers</i></li> </ul>	189471003	SN 100-125	1	2	(●)
	179071003	SH 100-125 / SN-SH 160-250	1	2	(●)

MODUL SN 100-125-160-250 SH 100-125-160-250

Denominazione ricambio Spare part name	Cod. UXAB UXAB code	Tipo Interruttore Circuit-breaker type	Q.tà Q.ty	Utente User	Note Note
<b>21</b> <ul style="list-style-type: none"> <li>• Copriterminali sigillabili 4 poli</li> <li>• <i>4-pole sealable terminal covers</i></li> </ul>	189471004 179071004	SN 100-125 SH 100-125 / SN-SH 160-250	1 1	2 2	(•) (•)
<b>22</b> <ul style="list-style-type: none"> <li>• Relè differenziale RCS 16</li> <li>• <i>RCS 16 residual current relais</i></li> </ul>	189438016	SN 100-125	1	2	(•)
<b>23</b> <ul style="list-style-type: none"> <li>• Solenoide di apertura per RCS 16</li> <li>• <i>Opening solenoid for RCS 16</i></li> </ul>	189499021	Tutta la gamma <i>Entire range</i>	1	2	(•)
<b>24</b> <ul style="list-style-type: none"> <li>• Solenoide di apertura per RCS25</li> <li>• <i>Opening solenoid for RCS 25</i></li> </ul>	179099046	Tutta la gamma <i>Entire range</i>	1	2	

# MODUL SAN-SAH 250



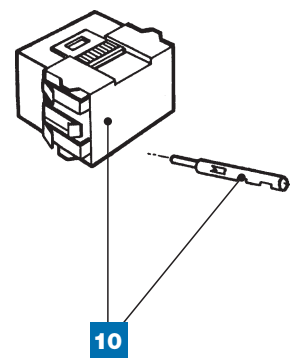
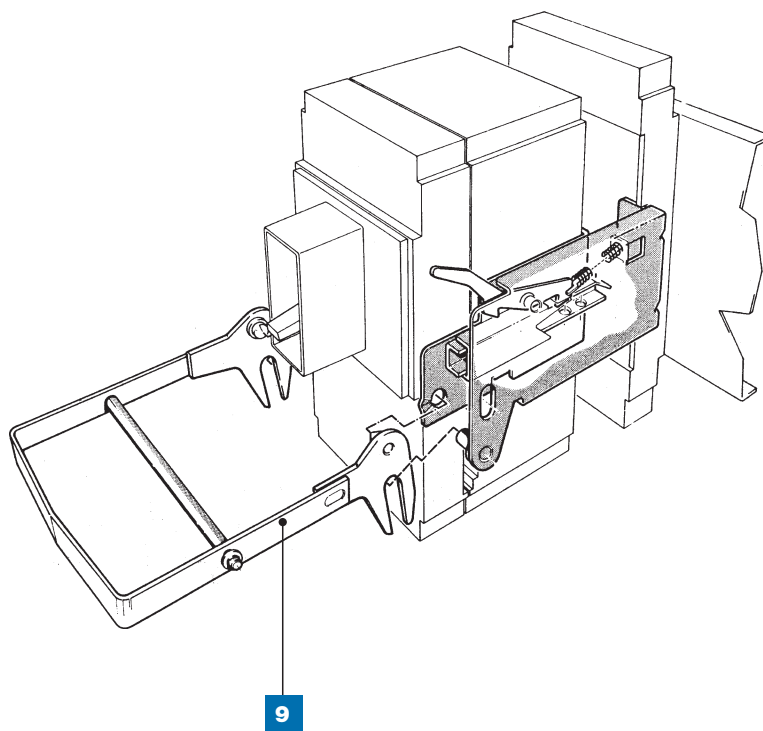
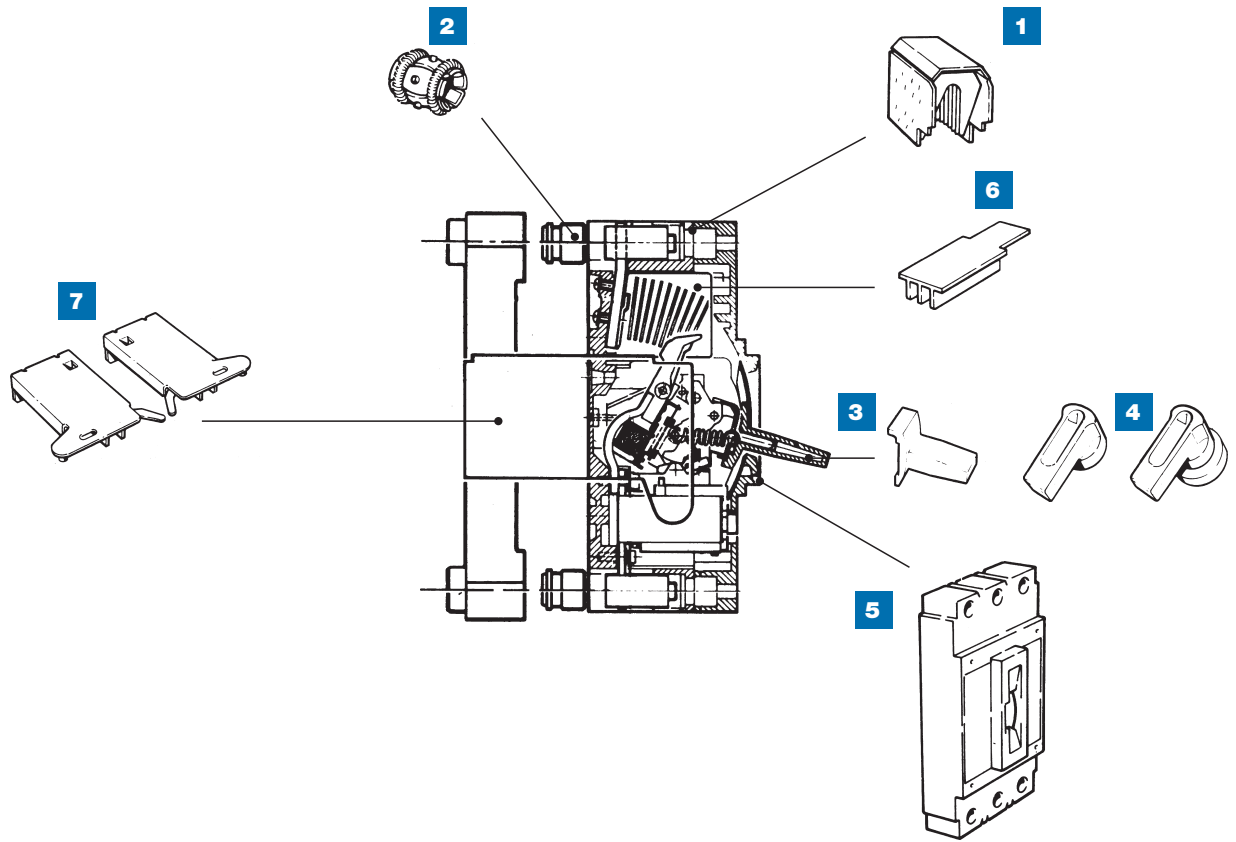
### Legenda Caption

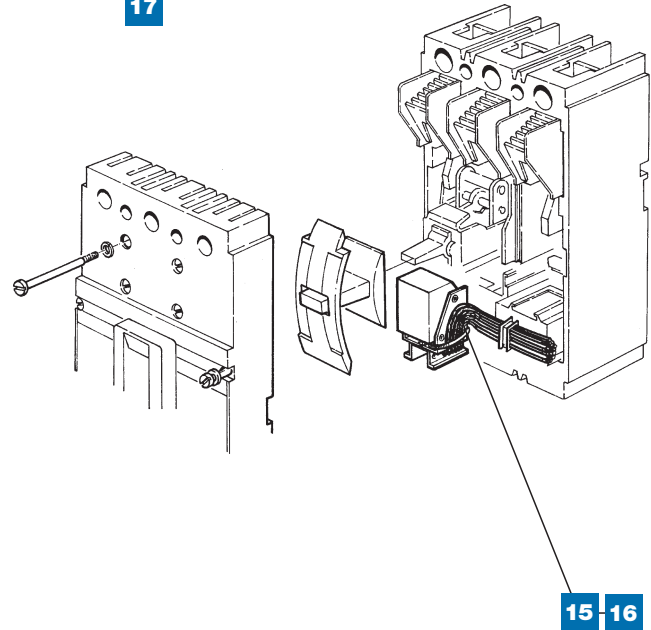
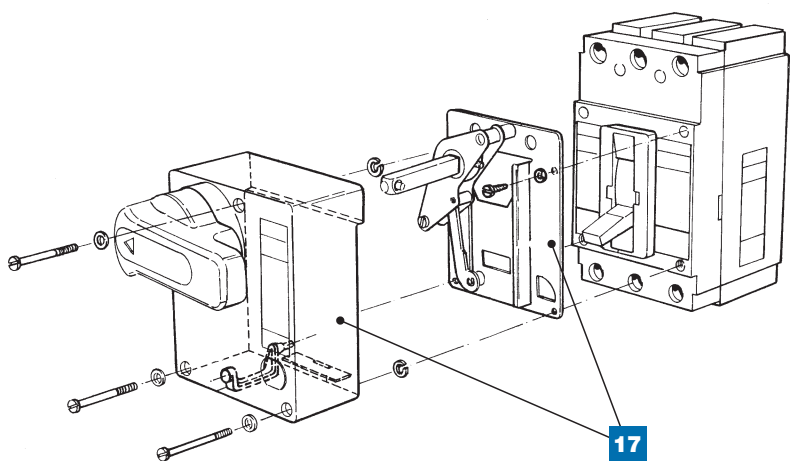
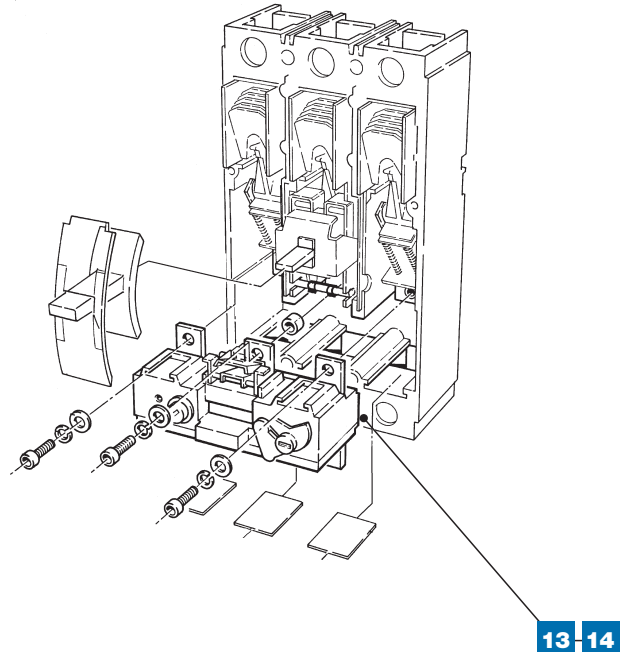
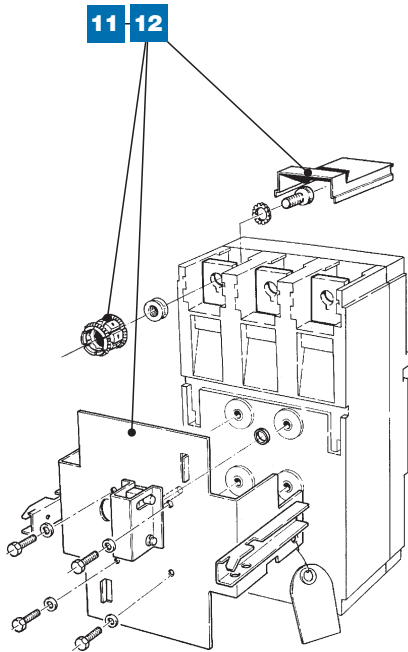
- |  |  |
|--|--|
| 1) Kit camere d'arco   | 1) <i>Arcing chamber kit</i>   |
| 2) Kit contatti di sezionamento a tulipano                         | 2) <i>Tulip isolating contact kit</i>                                |
| 3) Kit maniglie per comandi a maniglia rotante                     | 3) <i>Crank handle kit for crank handle operating mechanisms</i>     |
| 4) Kit morsetti per terminali per cavo                             | 4) <i>Cable terminal kit</i>   |
| 5) Sganciatore di apertura   | 5) <i>Opening release</i>  |
| 6) Sganciatore di minima tensione per ritardatore elettronico      | 6) <i>Undervoltage release for electronic time delay device</i>      |
| 7) Ritardatore elettronico   | 7) <i>Electronic time delay device</i>                               |
| 8) Gruppo 1 contatto aperto/chiuso + 1 contatto sgancio automatico | 8) <i>Set of 1 open/closed contact + 1 automatic release contact</i> |

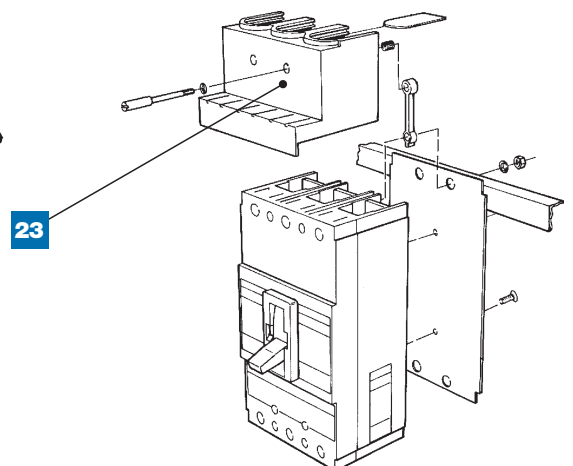
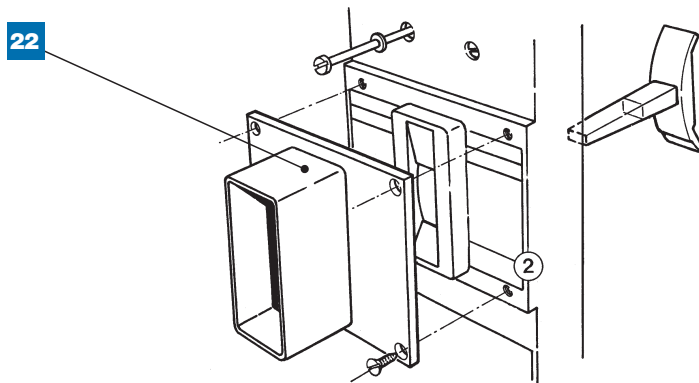
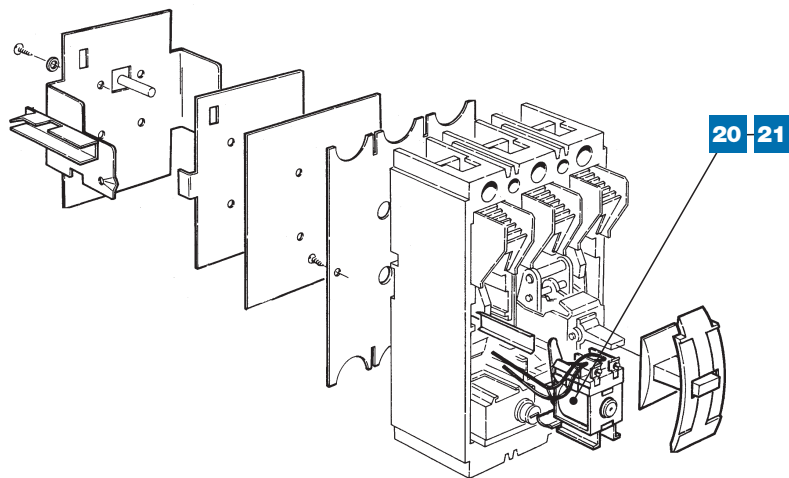
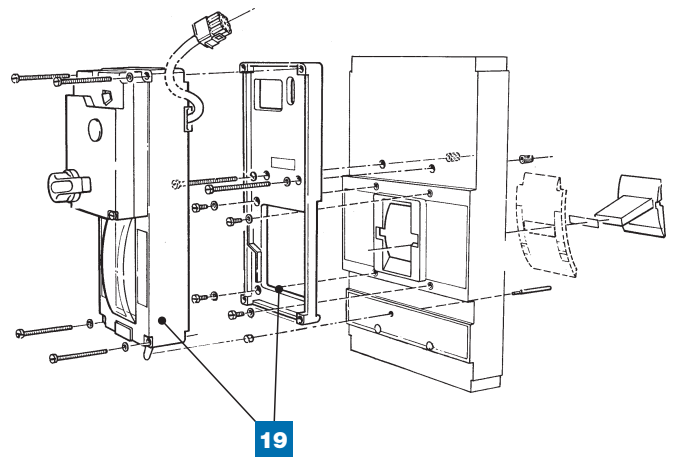
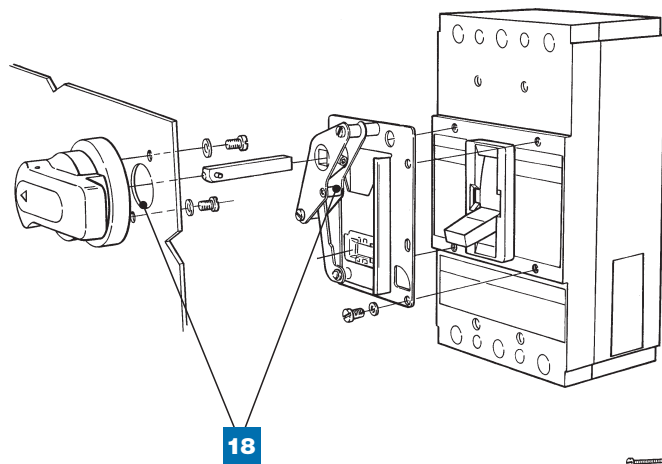
## MODUL SAN-SAH 250

Denominazione ricambio <i>Spare part name</i>	Cod. UXAB <i>UXAB code</i>	Tipo Interruttore <i>Circuit-breaker type</i>	Q.tà <i>Q.ty</i>	Utente <i>User</i>	Note <i>Note</i>
<b>1</b> <ul style="list-style-type: none"> <li>Kit camere d'arco</li> <li><i>Arcing chamber kit</i></li> </ul>	769188012	Tutta la gamma <i>Entire range</i>	1	2	
<b>2</b> <ul style="list-style-type: none"> <li>Kit contatti di sezionamento a tulipano</li> <li><i>Tulip isolating contact kit</i></li> </ul>	179099029	Tutta la gamma <i>Entire range</i>	1	2	
<b>3</b> <ul style="list-style-type: none"> <li>Kit maniglie per comandi a maniglia rotante</li> <li><i>Crank handle kit for crank handle operating mechanisms</i></li> </ul>	179099101	Tutta la gamma <i>Entire range</i>	1	2	(●)
<b>4</b> <ul style="list-style-type: none"> <li>Kit morsetti per terminali per cavo</li> <li><i>Cable terminal kit</i></li> </ul>	179099026	Tutta la gamma <i>Entire range</i>	1	2	(●)
<b>5</b> <ul style="list-style-type: none"> <li>Sganciatore di apertura</li> <li><i>Opening release</i></li> </ul>	769157939 769157948	100-130 VDC/AC <i>100-130 VDC/AC</i> 200-250 VDC/AC <i>200-250 VDC/AC</i>	1 1	2 2	
<b>6</b> <ul style="list-style-type: none"> <li>Sganciatore di minima tensione per ritardatore elettronico</li> <li><i>Undervoltage release for electronic time delay device</i></li> </ul>	769168970	115-120 V / 60 Hz	1	2	
<b>7</b> <ul style="list-style-type: none"> <li>Ritardatore elettronico</li> <li><i>Electronic time delay device</i></li> </ul>	769171100		1	2	
<b>8</b> <ul style="list-style-type: none"> <li>Gruppo 1 contatto aperto/chiuso + 1 contatto sgancio automatico</li> <li><i>Set of 1 open/closed contact +</i></li> </ul>	769181800		1	2	(●)

# MODUL SN-SH 400







## Legenda Caption

- |   |   |
|---|---|
| 1) Kit camere d'arco  | 1) <i>Arcing chamber kit</i>  |
| 2) Kit contatti di sezionamento a tulipano                      | 2) <i>Tulip isolating contact kit</i>                                 |
| 3) Kit leve di manovra  | 3) <i>Operating lever kit</i>   |
| 4) Kit maniglie per comandi a maniglia rotante                  | 4) <i>Crank handle kit for crank handle operating mechanisms</i>      |
| 5) Coperchio  | 5) <i>Cover</i>   |
| 6) Kit protezioni per terminali                                 | 6) <i>Terminal protection kit</i>                                     |
| 7) Kit fiancate per parte fissa                                 | 7) <i>Side kit for fixed part</i>                                     |
| 8) Solenoide di apertura per relè S4                            | 8) <i>Opening solenoid for S4 relay</i>                               |
| 9) Leva di sezionamento   | 9) <i>Isolating lever</i>   |
| 10) Spina 18 poli per parte mobile                              | 10) <i>18-pole plug for moving part</i>                               |
| 11) Kit accessori di trasformazione in parte mobile estraibile  | 11) <i>Kit conversion accessories into plug-in mobile part</i>        |
| 12) Kit accessori di trasformazione in parte mobile sezionabile | 12) <i>Kit conversion accessories into mobile withdrawable part</i>   |
| 13) Sganciatore termomagnetico in AC                            | 13) <i>AC thermomagnetic releases</i>                                 |
| 14) Sganciatore magnetico in AC                                 | 14) <i>AC magnetic releases</i>                                       |
| 15) Gruppo n° 2 commutatori aperto/chiuso                       | 15) <i>Set of 2 change-over open/closed</i>                           |
| 16) Gruppo 1 commutatore aperto/chiuso + 1 sgancio automatico   | 16) <i>Set of 1 change-over open/closed + 1 automatic release</i>     |
| 17) Comando a maniglia rotante su interruttore                  | 17) <i>Rotary handle operating mechanism on c.b.</i>                  |
| 18) Comando a maniglia rotante a distanza regolabile            | 18) <i>Rotary handle operating mechanism with adjustable distance</i> |
| 19) Comando a motore  | 19) <i>Motor operator</i>   |
| 20) Sganciatore di apertura                                     | 20) <i>Opening release</i>  |
| 21) Sganciatore di minima tensione                              | 21) <i>Undervoltage release</i>                                       |
| 22) Mostrina di prolunga per coperchio                          | 22) <i>Extension flange for cover</i>                                 |
| 23) Copriterminali sigillabili                                  | 23) <i>Sealable terminals cover</i>                                   |
| 24) Coperchio tripolare per interruttore con relè S4            | 24) <i>Three-pole cover for circuit-breaker with S4 relay</i>         |

## MODUL SN-SH 400

Denominazione ricambio <i>Spare part name</i>	Cod. UXAB <i>UXAB code</i>	Tipo Interruttore <i>Circuit-breaker type</i>	Q.tà <i>Q.ty</i>	Utente <i>User</i>	Note <i>Note</i>
<b>1</b> • Kit camere d'arco • <i>Arcing chamber kit</i>	189799011	Tutta la gamma <i>Entire range</i>	1	2	
<b>2</b> • Kit contatti di sezionamento a tulipano • <i>Tulip isolating contact kit</i>	189799013	Tutta la gamma <i>Entire range</i>	1	2	
<b>3</b> • Kit leve di manovra • <i>Operating lever kit</i>	189799100	Tutta la gamma <i>Entire range</i>	1	2	(•)
<b>4</b> • Kit maniglie per comandi a maniglia rotante • <i>Crank handle kit for crank handle operating mechanisms</i>	189799101	Tutta la gamma <i>Entire range</i>	1	2	
<b>5</b> • Coperchio • <i>Cover</i>	189799001 189799002	Per interruttore 3 poli con relè termomagnetico <i>For 3-pole circuit-breakers with thermal relays</i> Per interruttore 4 poli con relè termomagnetico <i>For 4-pole circuit-breakers with thermal relays</i>	1 1	2 2	(•) (•)
<b>6</b> • Kit protezioni per terminali • <i>Terminal protection kit</i>	189799021	Tutta la gamma <i>Entire range</i>	1	2	(•)
<b>7</b> • Kit fiancate per parte fissa • <i>Side kit for fixed part</i>	189799040	Tutta la gamma <i>Entire range</i>	1	2	
<b>8</b> • Solenoide di apertura per relè S4 • <i>Opening solenoid for S4 relays</i>	189799045	Tutta la gamma <i>Entire range</i>	1	2	(•)
<b>9</b> • Leva di sezionamento • <i>Isolating lever</i>	169568003 169568004	3 poli <i>3-pole</i> 4 poli <i>4-pole</i>	1 1	2 2	
<b>10</b> • Spina 18 poli per parte mobile • <i>18-pole plug for moving part</i>	179046300	Tutta la gamma <i>Entire range</i>	1	2	

## MODUL SN-SH 400

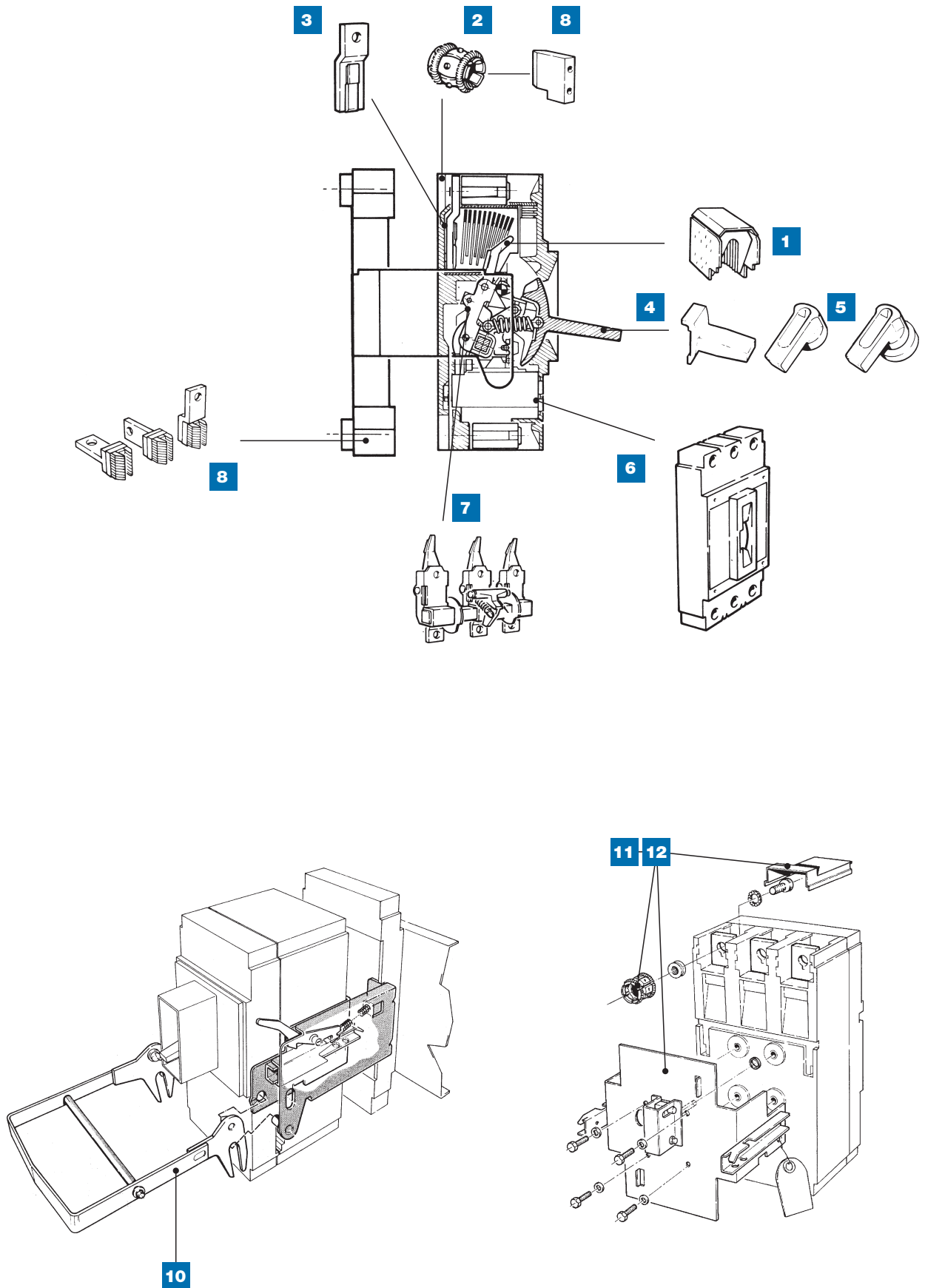
Denominazione ricambio <i>Spare part name</i>	Cod. UXAB <i>UXAB code</i>	Tipo Interruttore <i>Circuit-breaker type</i>	Q.tà <i>Q.ty</i>	Utente <i>User</i>	Note <i>Note</i>
<b>11</b> <ul style="list-style-type: none"> <li>Kit accessori di trasformazione in parte mobile estraibile</li> <li><i>Kit conversion accessories into plug-in mobile part</i></li> </ul>	189701083	3 poli <i>3-pole</i>	1	2	(●)
	189701084	4 poli <i>4-pole</i>	1	2	(●)
<b>12</b> <ul style="list-style-type: none"> <li>Kit accessori di trasformazione in parte mobile sezionabile</li> <li><i>Kit conversion accessories into mobile withdrawable part</i></li> </ul>	189701093	3 poli <i>3-pole</i>	1	2	(●)
	189701094	4 poli <i>4-pole</i>	1	2	(●)
<b>13</b> <ul style="list-style-type: none"> <li>Sganciatore termomagnetico in AC</li> <li><i>AC thermomagnetic release</i></li> </ul>	189733111	R 250 per SN-SH400 3 poli <i>R 250 for SN-SH400 3-pole</i>	1	2	
	189733113	R 320 per SN-SH400 3 poli <i>R 320 for SN-SH400 3-pole</i>	1	2	
	189733115	R 400 per SN-SH400 3 poli <i>R 400 for SN-SH400 3-pole</i>	1	2	
	719832111	R 250 per SAH400 2 poli <i>R 250 for SAH400 2-pole</i>	1	2	(●)
	719832113	R 300 per SAH400 2 poli <i>R 300 for SAH400 2-pole</i>	1	2	(●)
	719832117	R 400 per SAH400 2 poli <i>R 400 for SAH400 2-pole</i>	1	2	(●)
	719833111	R 250 per SAH400 3 poli <i>R 250 for SAH400 3-pole</i>	1	2	(●)
	719833113	R 300 per SAH400 3 poli <i>R 300 for SAH400 3-pole</i>	1	2	(●)
	719833115	R 350 per SAH400 3 poli <i>R 350 for SAH400 3-pole</i>	1	2	(●)
	719833117	R 400 per SAH400 3 poli <i>R 400 for SAH400 3-pole</i>	1	2	(●)
<b>14</b> <ul style="list-style-type: none"> <li>Sganciatore magnetico in AC</li> <li><i>AC magnetic release</i></li> </ul>	719833611	IM=4000A per MCS400 3 poli <i>IM=4000A per MCS400 3-pole</i>	1	2	(●)
	719833711	IM=2000/4000A per MCP400 3 poli <i>IM=2000/4000A for MCP400 3-pole</i>	1	2	(●)
<b>15</b> <ul style="list-style-type: none"> <li>Gruppo n. 2 commutatori aperto/chiuso</li> <li><i>Set of 2 change-over open/closed</i></li> </ul>	719840200	SH 400 con relè TM	1	2	
		<i>SH400 with TM release</i>	1	2	
<b>16</b> <ul style="list-style-type: none"> <li>Gruppo 1 commutatore aperto/chiuso + 1 sgancio automatico</li> <li><i>Set of 1 change-over open/closed + 1 automatic release</i></li> </ul>	719840400	SH 400 con relè TM <i>SH400 with TM release</i>	1	2	(●)

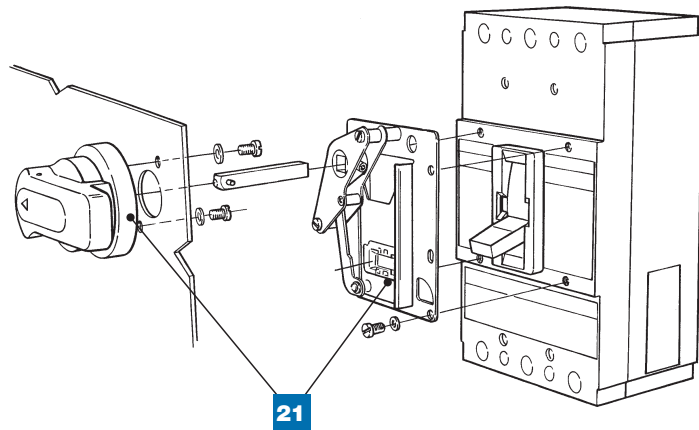
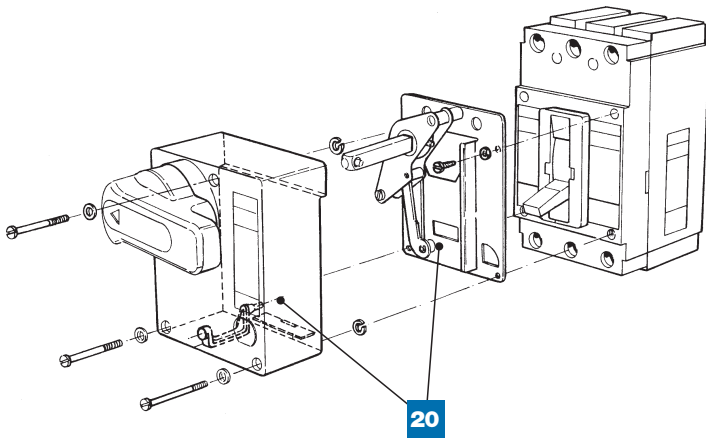
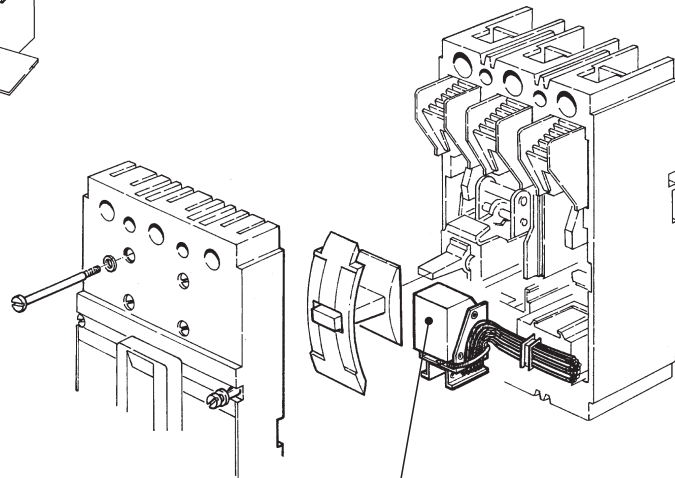
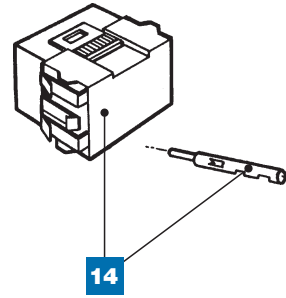
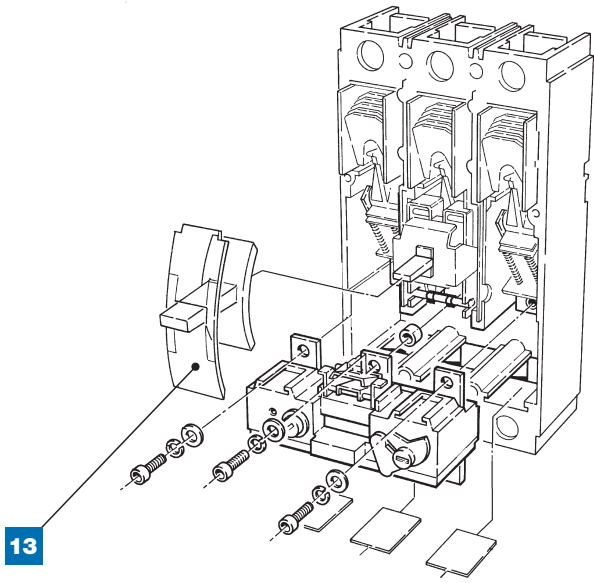
## MODUL SN-SH 400

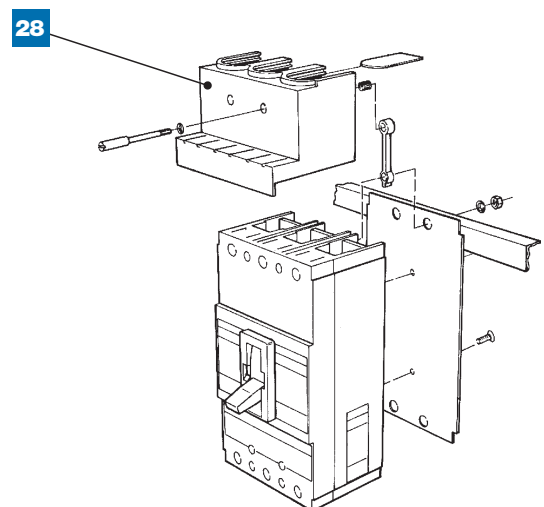
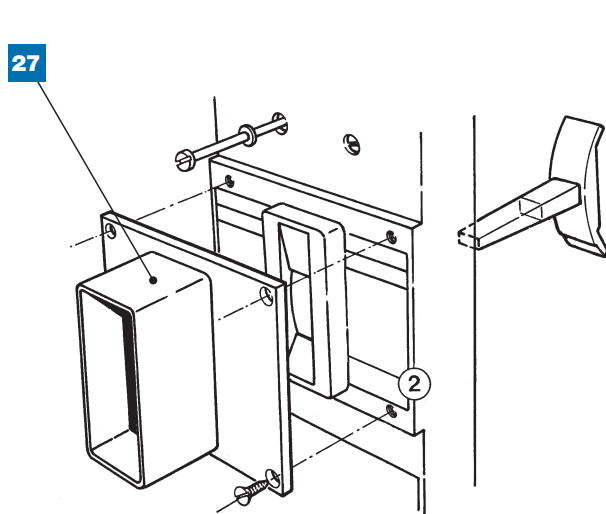
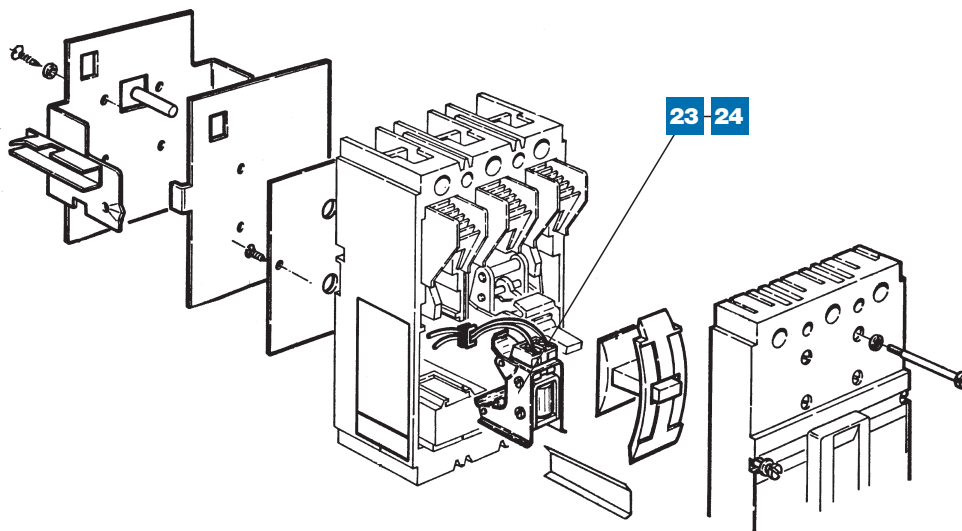
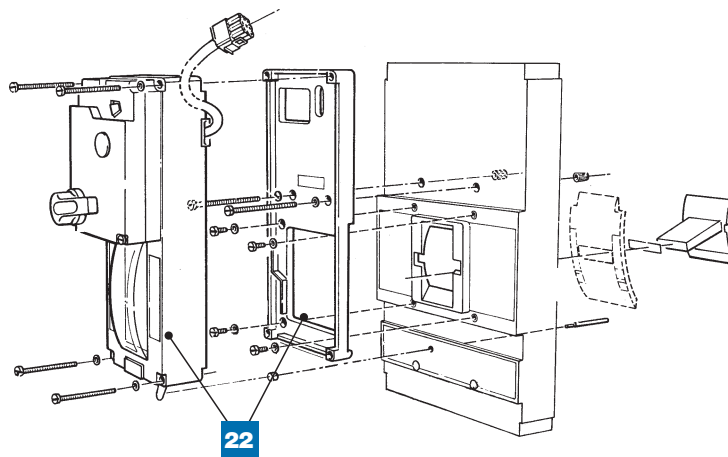
Denominazione ricambio <i>Spare part name</i>	Cod. UXAB <i>UXAB code</i>	Tipo Interruttore <i>Circuit-breaker type</i>	Q.tà <i>Q.ty</i>	Utente <i>User</i>	Note <i>Note</i>
<b>17</b> • Comando a maniglia rotante su interruttore • <i>Rotary handle operating mechanism on c.b.</i>	189750001	SN-SH400	1	2	
<b>18</b> • Comando a maniglia rotante a distanza regolabile • <i>Rotary handle operating mechanism with adjustable distance</i>	189750005	SN-SH400	1	2	
<b>19</b> • Comando a motore • <i>Motor operator</i>	189752939 189752948	110 V 50 Hz per SN-SH 400 <i>110 V 50 Hz for SN-SH 400</i> 220 V 50 Hz per SN-SH 400 <i>220 V 50 Hz for SN-SH 400</i>	1 1	2 2	
<b>20</b> • Sganciatore di apertura • <i>Opening release</i>	719827901 719827971 719827902 719827904 719827909 719827918 719827932 719827939 719827948 719827953	12 VDC per SAH 400 <i>12 VDC for SAH 400</i> 120 V 60 Hz per SAH 400 <i>120 V 60 Hz for SAH 400</i> 24 VDC per SN-SH 400 <i>24 VDC for SN-SH 400</i> 48 VDC per SN-SH 400 <i>48 VDC for SN-SH 400</i> 10 /127 VDC-150/180 VAC SN-SH 400 <i>10 /127 VDC-150/180 VAC SN-SH 400</i> 160/220 VDC-260/320 VAC SN-SH 400 <i>160/220 VDC-260/320 VAC SN-SH 400</i> 24 VAC per SN-SH 400 <i>24 VAC for SN-SH 400</i> 72/100 VDC-100/127 VAC SN-SH 400 <i>72/100 VDC-100/127 VAC SN-SH 400</i> 200/255 VAC per SN-SH 400 <i>200/255 VAC for SN-SH 400</i> 250 VDC per SN-SH 400 <i>250 VDC for SN-SH 400</i>	1 1 1 1 1 1 1 1 1 1	2 2 2 2 2 2 2 2 2 2	
<b>21</b> • Sganciatore di minima tensione • <i>Undervoltage release</i>	719837971 719837902 719837904 719837909 719837939 719837948 719837953 719837978	120 V 60 Hz per SAH 400 <i>120 V 60 Hz for SAH 400</i> 24 VDC per SN-SH 400 <i>24 VDC for SN-SH 400</i> 48 VDC per SN-SH 400 <i>48 VDC for SN-SH 400</i> 110 VDC per SN-SH 400 <i>110 VDC for SN-SH 400</i> 110-115 V / 50 Hz 127 V / 60 Hz 220 V / 50 Hz 254 V / 60 Hz SN-SH 400 380 V / 50 Hz 440 V / 60 Hz SN-SH 400 220 V / 60 Hz per SN-SH 400 <i>220 V / 60 Hz for SN-SH 400</i>	1 1 1 1 1 1 1 1	2 2 2 2 2 2 2 2	

## MODUL SN-SH 400

Denominazione ricambio Spare part name	Cod. UXAB UXAB code	Tipo Interruttore Circuit-breaker type	Q.tà Q.ty	Utente User	Note Note
<b>22</b> <ul style="list-style-type: none"> <li>Mostrina di prolunga per coperchio</li> <li><i>Extension flange for cover</i></li> </ul>	189770100	SN-SH 400	1	2	
<b>23</b> <ul style="list-style-type: none"> <li>Copriterminali sigillabili</li> <li><i>Sealable terminals cover</i></li> </ul>	189771003	3 poli <i>3-pole</i>	1	2	(●)
	189771004	4 poli <i>4-pole</i>	1	2	(●)
<b>24</b> <ul style="list-style-type: none"> <li>Coperchio tripolare per interr. con relè S4</li> <li><i>Three-pole cover for circuit-breaker with S4 relay</i></li> </ul>	719800030	SAH 400	1	2	(●)







## Legenda Caption

- |   |   |
|---|---|
| 1) Kit camere d'arco  | 1) <i>Arcing chamber kit</i>  |
| 2) Kit contatti di sezionamento a tulipano                            | 2) <i>Tulip isolating contact kit</i>   |
| 3) Kit contatti fissi principali                                      | 3) <i>Main fixed contact kit</i>  |
| 4) Kit leve di manovra  | 4) <i>Operating lever kit</i>   |
| 5) Kit maniglie per comandi a maniglia rotante                        | 5) <i>Crank handle kit for crank handle operating mechanisms</i>              |
| 6) Coperchio  | 6) <i>Cover</i>   |
| 7) Gruppo equipaggio mobile   | 7) <i>Moving part assembly</i>  |
| 8) Kit terminali con contatti di sezionamento per ogni fase           | 8) <i>Terminal kit with isolating contacts</i>                                |
| 9) Solenoide di apertura per relè S3                                  | 9) <i>Opening solenoid for S3 relay</i>                                       |
| 10) Leva di sezionamento  | 10) <i>Isolating lever</i>  |
| 11) Kit accessori di trasformazione in parte mobile estraibile + bl.  | 11) <i>Kit conversion accessories into plug-in mobile part + lock</i>         |
| 12) Kit accessori di trasformazione in parte mobile sezionabile + bl. | 12) <i>Kit conversion accessories into mobile withdrawable part + lock</i>    |
| 13) Sganciatori di massima corrente termomagnetici in AC              | 13) <i>Thermomagnetic AC overcurrent releases</i>                             |
| 14) Spina 24 poli   | 14) <i>24-pole plug</i>   |
| 15) 1 commutatore segnalazione aperto/chiuso                          | 15) <i>1 change-over signalling open/closed</i>                               |
| 16) Gruppo 3 contatti segnalazione aperto/chiuso                      | 16) <i>Set of 3 open/closed signalling contacts</i>                           |
| 17) Gruppo 2 comm. scattato relè + 1 aperto/chiuso                    | 17) <i>Set of 2 change-over for relay tripped + 1 open/closed</i>             |
| 18) Gruppo 2 contatti aperto/chiuso + 1 scattato relè                 | 18) <i>Set of 2 open/closed contacts + 1 relay tripped</i>                    |
| 19) Gruppo 2 commutatori aperto/chiuso + 1 sg. autom. relè S4         | 19) <i>Set of 2 change-over open/closed + 1 automatic release S4 relay</i>    |
| 20) Comando a maniglia rotante su interruttore                        | 20) <i>Rotary handle operating mechanism on c.b.</i>                          |
| 21) Comando maniglia rotante su portella a distanza regolabile        | 21) <i>Rotary handle operating mechanism on door with adjustable distance</i> |
| 22) Comando a motore  | 22) <i>Motor operator</i>   |
| 23) Sganciatore di apertura   | 23) <i>Opening release</i>  |
| 24) Sganciatore di minima tensione                                    | 24) <i>Undervoltage release</i>   |
| 25) T.A. con supporto per interruttore con relè S4                    | 25) <i>CT with support for circuit-breaker with S4 relay</i>                  |
| 26) Coperchio per interruttore con relè S4                            | 26) <i>Cover for circuit-breaker with S4 relay</i>                            |
| 27) Mostrina di prolungamento coperchio                               | 27) <i>Extension flange for cover</i>   |
| 28) Copriterminali sigillabili  | 28) <i>Sealable terminals cover</i>   |

## MODUL SN-SH 630/800

Denominazione ricambio Spare part name	Cod. UXAB UXAB code	Tipo Interruttore Circuit-breaker type	Q.tà Q.ty	Utente User	Note Note
<b>1</b> • Kit camere d'arco • Arcing chamber kit	179499035	Tutta la gamma Entire range	1	2	
<b>2</b> • Kit contatti di sezionamento a tulipano • Tulip isolating contact kit	169099019	Per SN-SH 630 For SN-SH 630	1	2	
<b>3</b> • Kit contatti fissi principali • Main fixed contact kit	189899012	Tutta la gamma Entire range	1	2	
<b>4</b> • Kit leve di manovra • Operating lever kit	189899100	Tutta la gamma Entire range	1	2	
<b>5</b> • Kit maniglie per comandi a maniglia rotante • Crank handle kit for crank handle operating mechanisms	189899101	Tutta la gamma Entire range	1	2	
<b>6</b> • Coperchio • Cover	189899001	Per interruttore 3 poli con relè termomagnetico For 3-pole circuit-breakers with thermal relays	1	2	(•)
	189899002	Per interruttore 4 poli con relè termomagnetico For 4-pole circuit-breakers with thermal relays	1	2	(•)
	189899052	Per interruttore 3 poli con relè S3 For 3-pole circuit-breakers with S3 relays	1	2	(•)
	189899053	Per interruttore 4 poli con relè S3 For 4-pole circuit-breakers with S3 relays	1	2	(•)
<b>7</b> • Gruppo equipaggio mobile • Moving part assembly	189899057	3 poli 3-pole	1	1	
	189899058	4 poli 4-pole	1	1	(•)
<b>8</b> • Kit terminali con contatti di sezionamento per ogni fase • Terminal kit with isolating contacts	189899150	Posteriori orizzontali per S800 Horizontal rear for S800	3/4	2	(•)
	189899151	Posteriori verticali per S800 Vertical rear for S800	3/4	2	(•)
	189899152	Anteriori per S800 Front for S800	3/4	2	(•)
<b>9</b> • Solenoide di apertura per relè S3 • Opening solenoid for S3 relays	759100020	Tutta la gamma Entire range	1	2	(•)
<b>10</b> • Leva di sezionamento • Isolating lever	169668003	3 poli per SN-SH 630-800 3-pole for SN-SH 630-800	1	2	
	169668004	4 poli per SN-SH 630-800 4-pole for SN-SH 630-800	1	2	
<b>11</b> • Kit accessori di trasformazione in parte mobile estraibile + bl. • Kit conversion accessories into plug-in mobile part + lock	179501023	3 poli per SN-SH 630 3-pole for SN-SH 630	1	2	
	179501024	4 poli per SN-SH 630 4-pole for SN-SH 630	1	2	

## MODUL SN-SH 630/800

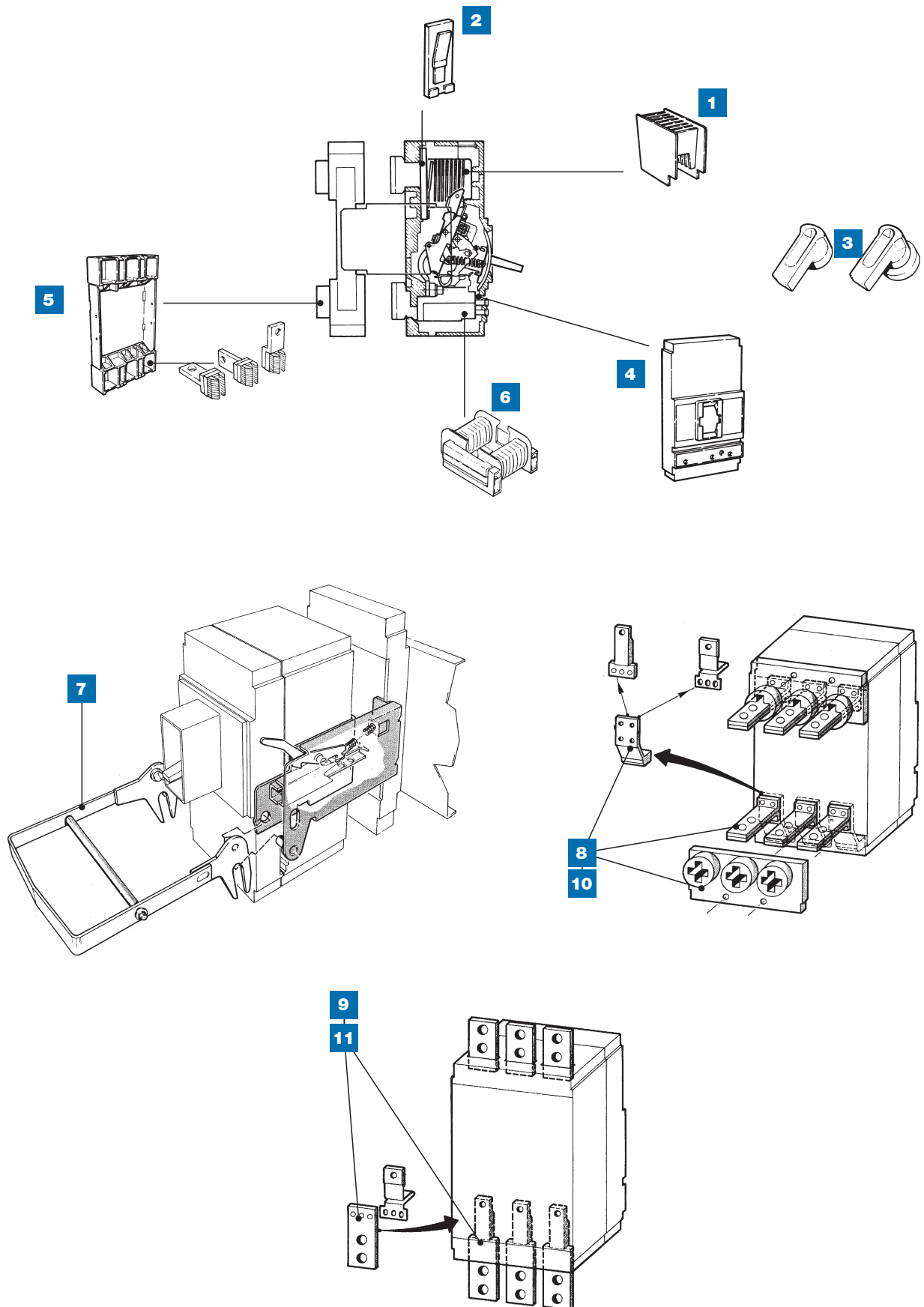
Denominazione ricambio Spare part name	Cod. UXAB UXAB code	Tipo Interruttore Circuit-breaker type	Q.tà Q.ty	Utente User	Note Note
<b>12</b> <ul style="list-style-type: none"> <li>Kit accessori di trasformazione in parte mobile sezionabile + bl.</li> <li>Kit conversion accessories into mobile withdrawable part + lock</li> </ul>	179501043	3 poli per SN-SH 630 3-pole for SN-SH 630	1	2	
	179501044	4 poli per SN-SH 630 4-pole for SN-SH 630	1	2	
	189301043	3 poli per SN-SH 800 3-pole for SN-SH 800	1	2	(●)
	189301044	4 poli per SN-SH 800 4-pole for SN-SH 800	1	2	(●)
<b>13</b> <ul style="list-style-type: none"> <li>Sganciatori di massima corrente termomagnetici in AC</li> <li>Thermomagnetic AC overcurrent releases</li> </ul>	189833115	R 400 per SN-SH 630 3 poli R 400 for SN-SH 630 3-pole	1	2	
	189833117	R 500 per SN-SH 630 3 poli R 500 for SN-SH 630 3-pole	1	2	
	189833119	R 630 per SN-SH 630 3 poli R 630 for SN-SH 630 3-pole	1	2	
	189833121	R 800 per SN-SH 800 3 poli R 800 for SN-SH 800 3-pole	1	2	
	189835115	R 400 per SN-SH 630 4 poli R 400 for SN-SH 630 4-pole	1	2	
	189835117	R 500 per SN-SH 630 4 poli R 500 for SN-SH 630 4-pole	1	2	
	189835119	R 630 per SN-SH 630 4 poli R 630 for SN-SH 630 4-pole	1	2	
	759133115	R 500 per SAH 600 R 500 for SAH 600	1	2	(●)
	759133119	R 600 per SAH 600 R 600 for SAH 600	1	2	(●)
	759133121	R 700 per SAH 800 R 700 for SAH 800	1	2	(●)
759133123	R 800 per SAH 800 R 800 for SAH 800	1	2	(●)	
<b>14</b> <ul style="list-style-type: none"> <li>Spina 24 poli</li> <li>24-pole plug</li> </ul>	189846300	DX per SN-SH 630-800 DX for SN-SH 630-800	1	2	
	189846400	SX per SN-SH 630-800 SX for SN-SH 630-800	1	2	
<b>15</b> <ul style="list-style-type: none"> <li>1 commutatore segnal. aperto/chiuso</li> <li>1 change-over signalling open/closed</li> </ul>	719040100	SN-SH 630-800	1	2	
<b>16</b> <ul style="list-style-type: none"> <li>Gruppo 3 contatti segnal. aperto/chiuso</li> <li>Set of 3 open/closed signalling contacts</li> </ul>	719040300	SN-SH 630-800	1	2	
<b>17</b> <ul style="list-style-type: none"> <li>Gruppo 2 comm. scattato relè + 1 aperto/chiuso</li> <li>Set of 2 change-over for relay tripped + 1 open/closed</li> </ul>	719040400	SN-SH 630-800	1	2	
<b>18</b> <ul style="list-style-type: none"> <li>Gruppo 2 contatti aperto/chiuso + 1 scattato relè</li> <li>Set of 2 open/closed contacts + 1 relay tripped</li> </ul>	719040500	SN-SH 630-800	1	2	

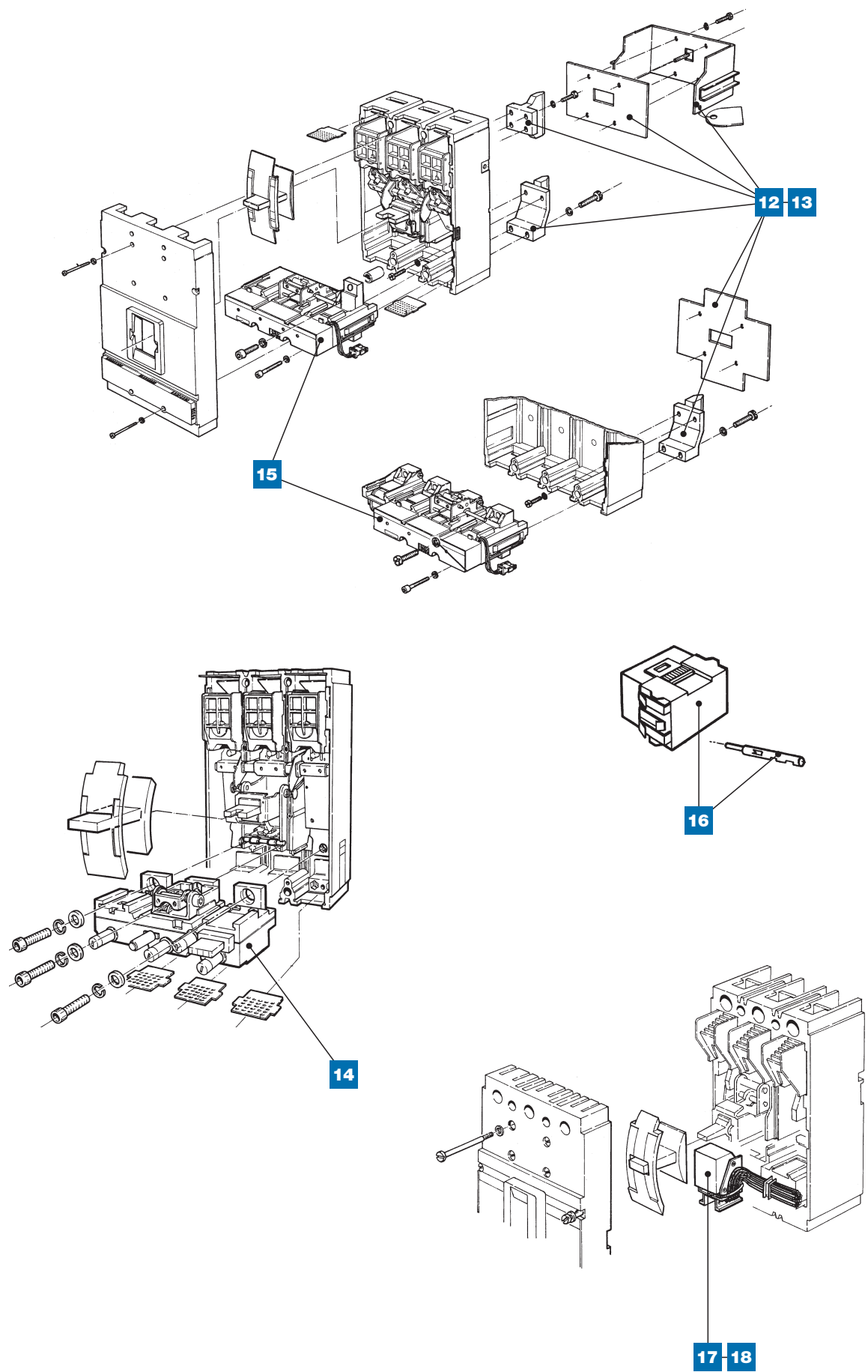
## MODUL SN-SH 630/800

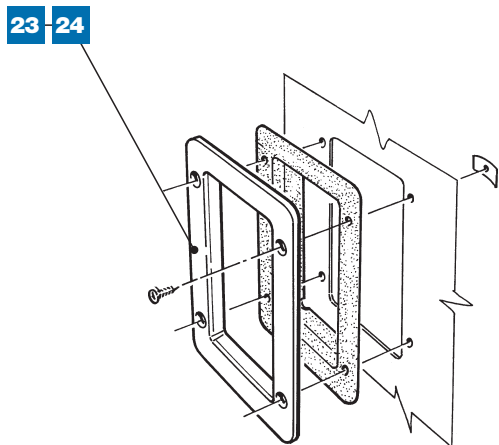
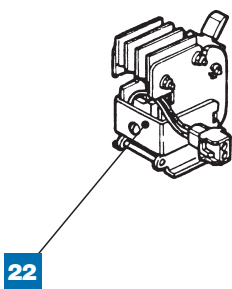
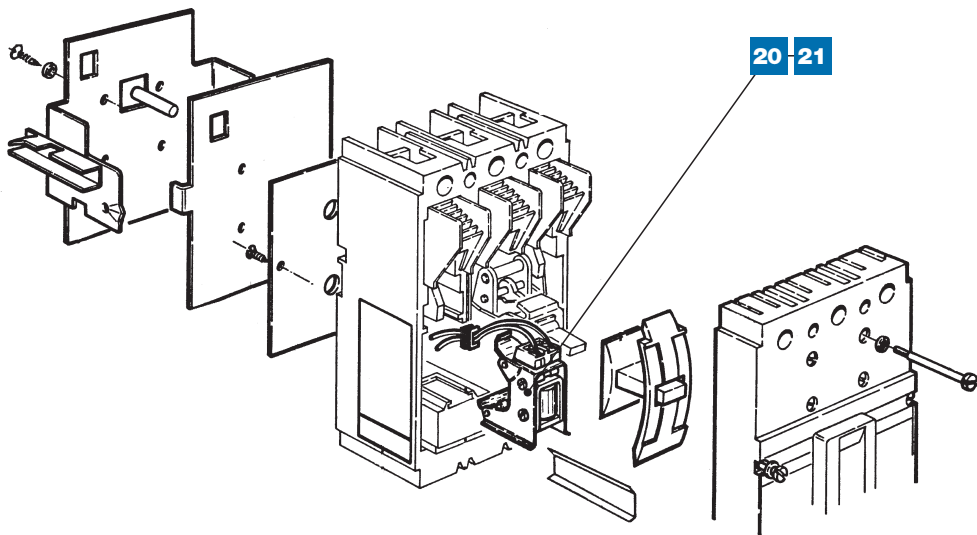
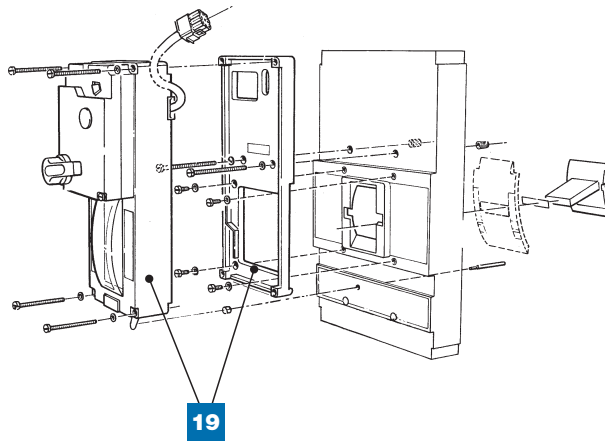
Denominazione ricambio Spare part name	Cod. UXAB UXAB code	Tipo Interruttore Circuit-breaker type	Q.tà Q.ty	Utente User	Note Note
<b>19</b> <ul style="list-style-type: none"> <li>Gruppo 2 comm. aperto/chiuso + 1 sganciatore automatico relè S4</li> <li><i>Set of 2 change-over open/closed + 1 automatic release S4 relay</i></li> </ul>	719040600	SAH 630-800	1	2	(•)
<b>20</b> <ul style="list-style-type: none"> <li>Comando a maniglia rotante su interr.</li> <li><i>Rotary handle operating mechanism on c.b.</i></li> </ul>	189850001	SN-SH 630-800	1	2	
<b>21</b> <ul style="list-style-type: none"> <li>Comando a maniglia rotante su portella a distanza regolabile</li> <li><i>Rotary handle operating mechanism on door with adjustable distance</i></li> </ul>	189850005	SN-SH 630-800	1	2	
<b>22</b> <ul style="list-style-type: none"> <li>Comando a motore</li> <li><i>Motor operator</i></li> </ul>	189852939	110 VDC/AC per SN-SH 630-800 <i>110 VDC/AC for SN-SH 630-800</i>	1	2	
	189852943	120-127 VDC/AC per SN-SH 630-800 <i>120-127 VDC/AC for SN-SH 630-800</i>	1	2	
	189852948	220-250 VDC/AC per SN-SH 630-800 <i>220-250 VDC/AC for SN-SH 630-800</i>	1	2	
<b>23</b> <ul style="list-style-type: none"> <li>Sganciatore di apertura</li> <li><i>Opening release</i></li> </ul>	719028902	24 VDC 48 V AC per SN-SH 630-800 <i>24 VDC 48 V AC for SN-SH 630-800</i>	1	2	
	719028904	48-60 VDC per SN-SH 630-800 <i>48-60 VDC for SN-SH 630-800</i>	1	2	
	719028909	100-127 VDC 150-180 VAC S 630-800 <i>100-127 VDC 150-180 VAC S 630-800</i>	1	2	
	719028918	160-220 VDC 260-320 VAC S 630-800 <i>160-220 VDC 260-320 VAC S 630-800</i>	1	2	
	719028932	24 VAC per SN-SH 630-800 <i>24 VAC for SN-SH 630-800</i>	1	2	
	719028939	72-100 VDC 100-127 VAC S 630-800 <i>72-100 VDC 100-127 VAC S 630-800</i>	1	2	
	719028948	150 VDC 200-255 VAC S 630-800 <i>150 VDC 200-255 VAC S 630-800</i>	1	2	
	719028953	250 VDC 380-500 VAC S 630-800 <i>250 VDC 380-500 VAC S 630-800</i>	1	2	
	719028901	12 VDC per SAH 600-800 con relè S4 <i>12 VDC for SAH 600-800 with S4 relais</i>	1	2	
	719028971	120 VAC per SAH 600-800 relè S4 <i>120 VAC for SAH 600-800 with S4 relais</i>	1	2	
<b>24</b> <ul style="list-style-type: none"> <li>Sganciatore di minima tensione</li> <li><i>Undervoltage release</i></li> </ul>	719038902	24 VDC per SN-SH 630-800 <i>24 VDC for SN-SH 630-800</i>	1	2	
	719038904	48 VDC per SN-SH 630-800 <i>48 VDC for SN-SH 630-800</i>	1	2	
	719038909	110 VDC per SN-SH 630-800 <i>110 VDC for SN-SH 630-800</i>	1	2	
	719038918	220 VDC per SN-SH 630-800 <i>220 VDC for SN-SH 630-800</i>	1	2	
	719038939	110 V / 50 Hz 120 V / 60 Hz S 630-800	1	2	
	719038948	220 V / 50 Hz 254 V / 60 Hz S 630-800	1	2	
	719038953	380 V / 50 Hz 440 V / 60 Hz S 630-800	1	2	

## MODUL SN-SH 630/800

Denominazione ricambio Spare part name	Cod. UXAB UXAB code	Tipo Interruttore Circuit-breaker type	Q.tà Q.ty	Utente User	Note Note
<b>25</b> <ul style="list-style-type: none"> <li>T.A. con supporto per interr. con relè S4</li> <li>CT with support for circuit-breaker with S4 relay</li> </ul>	759100010	SAH 600	1	2	(●)
	759100011	SAH 800	1	2	(●)
<b>26</b> <ul style="list-style-type: none"> <li>Coperchio per interruttore con relè S4</li> <li>Cover for circuit-breaker with S4 relay</li> </ul>	759100030	SAH 600/800 3 poli SAH 600/800 3-pole	1	2	(●)
<b>27</b> <ul style="list-style-type: none"> <li>Mostrina di prolungamento coperchio</li> <li>Extension flange for cover</li> </ul>	189870100	SN-SH 800	1	2	
<b>28</b> <ul style="list-style-type: none"> <li>Copriterminali sigillabili</li> <li>Sealable terminals cover</li> </ul>	179471003	SN-SH 630 3 poli SN-SH 630 3-pole	1	2	(●)
	179471004	SN-SH 630 4 poli SN-SH 630 4-pole	1	2	(●)
	189371003	SN-SH 800 3 poli SN-SH 800 3-pole	1	2	(●)
	189371004	SN-SH 800 4 poli SN-SH 800 4-pole	1	2	(●)
<b>29</b> <ul style="list-style-type: none"> <li>Blocco a lucchetti per comando a leva</li> <li>Padlock device</li> </ul>	149155100	SN-SH 630-800			







## Legenda Caption

- |  |  |
|--|--|
| 1) Kit camere d'arco   | 1) <i>Arcing chamber kit</i>   |
| 2) Kit contatti fissi principali   | 2) <i>Main fixed contact kit</i>   |
| 3) Kit maniglie per comandi a maniglia rotante   | 3) <i>Crank handle kit for crank handle operating mechanisms</i>                       |
| 4) Coperchio   | 4) <i>Cover</i>  |
| 5) Base per parte fissa  | 5) <i>Base for fixed part</i>  |
| 6) Kit T.A. per relè S3  | 6) <i>C.T. kit for S3 relay</i>  |
| 7) Leva di sezionamento  | 7) <i>Isolating lever</i>  |
| 8) Kit accessori di trasformazione esecuzione fissa. Attacchi posteriori con derivatore      | 8) <i>Kit fixed version conversion accessories. Rear connections with shunt</i>        |
| 9) Kit accessori di trasformazione esecuzione fissa anteriore con derivatore                 | 9) <i>Kit fixed version conversion accessories front connections with shunt</i>        |
| 10) Kit accessori di trasformazione esecuzione fissa. Attacchi posteriori con barra passante | 10) <i>Kit fixed version conversion accessories. Rear connections with through bar</i> |
| 11) Kit accessori di trasformazione esecuzione fissa anteriore con barra passante            | 11) <i>Kit fixed version conversion accessories front connections with through bar</i> |
| 12) Kit accessori di trasformazione in parte mobile sezionabile con derivatore               | 12) <i>Kit conversion accessories into mobile withdrawable part with shunt</i>         |
| 13) Kit accessori di trasformazione in parte mobile sezionabile con barra passante           | 13) <i>Kit conversion accessories into mobile withdrawable part with through bar</i>   |
| 14) Sganciatori di massima corrente termom. in AC  | 14) <i>Thermomagnetic AC overcurrent releases</i>                                      |
| 15) Sganciatori di massima corrente elettronici tipo S3                                      | 15) <i>S3 type electronic overcurrent releases</i>                                     |
| 16) Presa-spina 24 poli dx   | 16) <i>24-pole right socket-plug</i>   |
| 17) Contatti di segnalazione 3NA + 3NC   | 17) <i>3NO + 3NC signalling contacts</i>   |
| 18) Contatti di segnalazione 2NA-2NC + 1 scattato relè                                       | 18) <i>2NO + 2NC signalling contacts + 1 relay tripped</i>                             |
| 19) Comando a motore   | 19) <i>Motor operator</i>  |
| 20) Sganciatore di apertura  | 20) <i>Opening release</i>   |
| 21) Sganciatore di minima tensione   | 21) <i>Undervoltage release</i>  |
| 22) Solenoide d'apertura con 2 NA-2NC + 1 SR per relè S3                                     | 22) <i>Opening solenoid for S3 relay with 2NO-2NC + 1SR</i>                            |
| 23) Mostrina per comando a leva eseg. sezionabile  | 23) <i>Flange for lever operating mechanism of withdrawable version</i>                |
| 24) Mostrina per comando maniglia rotante esecuzione fissa ed estraibile                     | 24) <i>Flange for fixed and plug-in version rotary handle operating mechanism</i>      |
| 25) Mostrina per comando maniglia rotante esecuzione sezionabile                             | 25) <i>Flange for withdrawable version rotary handle operating mechanism</i>           |
| 26) Mostrina per comando a motore  | 26) <i>Flange for motor operator</i>   |
| 27) Gruppo base relè S3 3 poli con T.A. R 1200   | 27) <i>Set 3-pole S3 relay base with CT R1200</i>                                      |
| 28) Coperchio interruttore   | 28) <i>Circuit-breaker cover</i>   |

## MODUL SN-SH 1250/1600

Denominazione ricambio <i>Spare part name</i>	Cod. UXAB <i>UXAB code</i>	Tipo Interruttore <i>Circuit-breaker type</i>	Q.tà <i>Q.ty</i>	Utente <i>User</i>	Note <i>Note</i>
<b>1</b> • Kit camere d'arco • <i>Arcing chamber kit</i>	149199012	Tutta la gamma <i>Entire range</i>	1	2	
<b>2</b> • Kit contatti fissi principali • <i>Main fixed contact kit</i>	149199011	Tutta la gamma <i>Entire range</i>	1	1	
<b>3</b> • Kit maniglie per comandi a maniglia rotante • <i>Crank handle kit for crank handle operating mechanisms</i>	189899101	Tutta la gamma <i>Entire range</i>	1	2	(•)
<b>4</b> • Coperchio • <i>Cover</i>	149199054	Per interruttore 3 poli con relè termomagnetico <i>For 3-pole circuit-breakers with thermal relays</i>	1	2	(•)
	149199013	Per interruttore 3 poli con relè S3 <i>For 3-pole circuit-breakers with S3 relays</i>	1	2	(•)
	149199014	Per interruttore 4 poli con relè S3 <i>For 4-pole circuit-breakers with S3 relays</i>	1	2	(•)
<b>5</b> • Base per parte fissa • <i>Base for fixed part</i>	149199023	3 poli <i>3-pole</i>	1	2	
	149199024	4 poli <i>4-pole</i>	1	2	
<b>6</b> • Kit T.A. per relè S3 • <i>C.T. kit for S3 relay</i>	149199059	Taratura R1000 per SN-SH 1250 <i>R1000 calibration for SN-SH 1250</i>	1	2	
	149199052	Taratura R1250 per SN-SH 1250 <i>R1250 calibration for SN-SH 1250</i>	1	2	
	149199060	Taratura R1600 per SN-SH 1600 <i>R1600 calibration for SN-SH 1600</i>	1	2	
<b>7</b> • Leva di sezionamento • <i>Isolating lever</i>	749000201	3 poli <i>3-pole</i>	1	2	
	749000202	4 poli <i>4-pole</i>	1	2	
<b>8</b> • Kit accessori di trasformazione esecuzione fissa. Attacchi posteriori con derivatore • <i>Kit fixed version conversion accessories.</i> <i>Rear connections with shunt</i>	149101033	3 poli per SN-SH 1250 <i>3-pole for SN-SH 1250</i>	1	2	
	149101034	4 poli per SN-SH 1250 <i>4-pole for SN-SH 1250</i>	1	2	
	749000033	3 poli per SN-SH 1600 <i>3-pole for SN-SH 1600</i>	1	2	
	749000034	4 poli per SN-SH 1600 <i>4-pole for SN-SH 1600</i>	1	2	
<b>9</b> • Kit accessori di trasformazione esecuzione fissa anteriore con derivatore • <i>Kit fixed version conversion accessories front connections with shunt</i>	749301023	Per SAH 1200 <i>For SAH 1200</i>	1	2	

## MODUL SN-SH 1250/1600

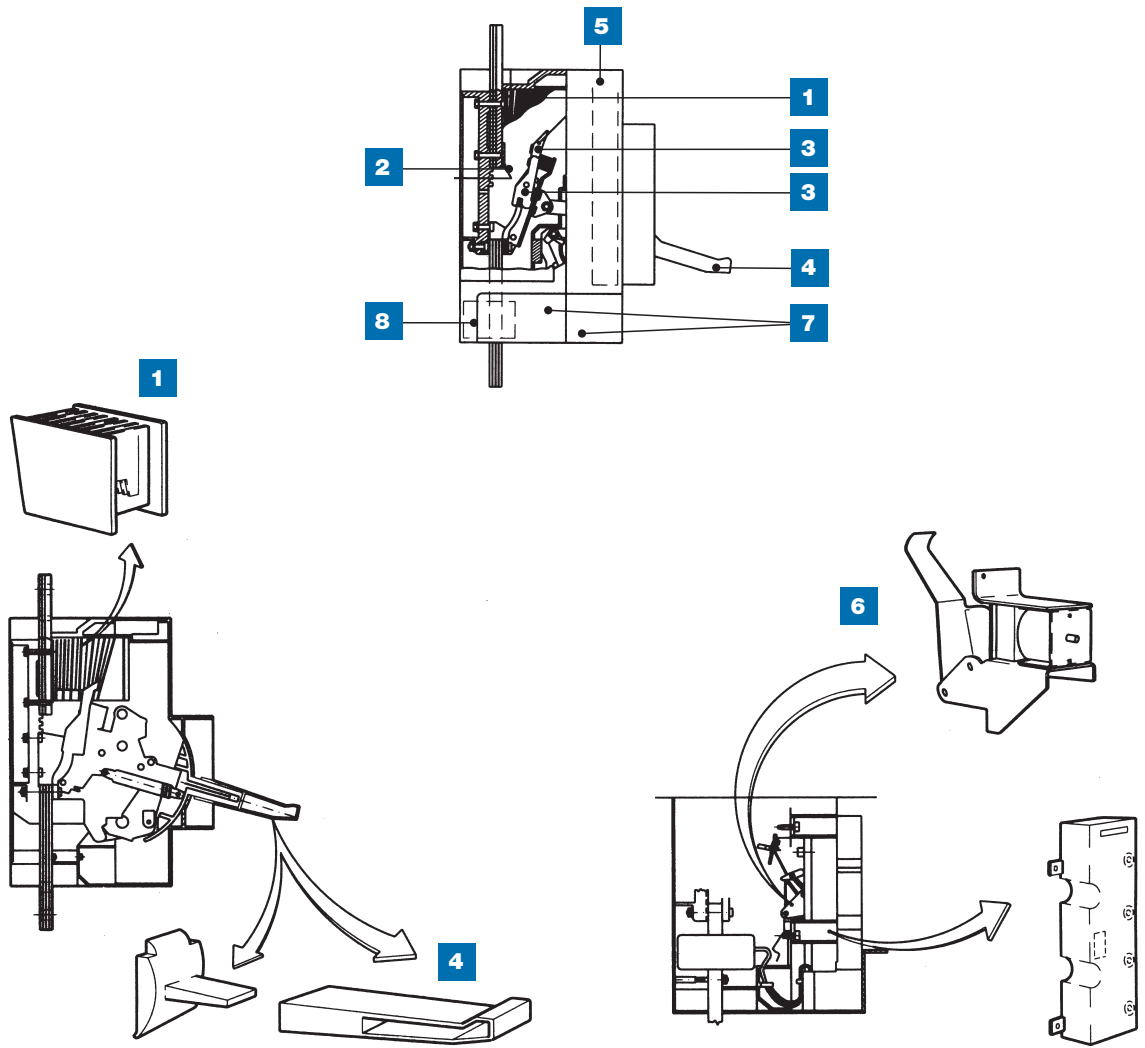
Denominazione ricambio <i>Spare part name</i>	Cod. UXAB <i>UXAB code</i>	Tipo Interruttore <i>Circuit-breaker type</i>	Q.tà <i>Q.ty</i>	Utente <i>User</i>	Note <i>Note</i>
<b>10</b> <ul style="list-style-type: none"> <li>Kit accessori di trasformazione esecuzione fissa attacchi post. con barra passante</li> <li><i>Kit fixed version conversion accessories.</i> <i>Rear connections with through bar</i></li> </ul>	149101063	3 poli per SN-SH 1250 <i>3-pole for SN-SH 1250</i>	1	2	
	149101064	4 poli per SN-SH 1250 <i>4-pole for SN-SH 1250</i>	1	2	
<b>11</b> <ul style="list-style-type: none"> <li>Kit accessori di trasformazione esecuzione fissa anteriore con barra passante</li> <li><i>Kit fixed version conversion accessories front connections with through bar</i></li> </ul>	749301013	Per SAH 1200 <i>For SAH 1200</i>	1	2	
<b>12</b> <ul style="list-style-type: none"> <li>Kit accessori di trasformazione in parte mobile sezionabile con derivatore</li> <li><i>Kit conversion accessories into mobile withdrawable part with shunt</i></li> </ul>	149101093	3 poli per SN-SH 1250 <i>3-pole for SN-SH 1250</i>	1	2	
	149101094	4 poli per SN-SH 1250 <i>4-pole for SN-SH 1250</i>	1	2	(●)
	749000093	3 poli per SN-SH 1600 <i>3-pole for SN-SH 1600</i>	1	2	
	749000094	4 poli per SN-SH 1600 <i>4-pole for SN-SH 1600</i>	1	2	(●)
<b>13</b> <ul style="list-style-type: none"> <li>Kit accessori di trasformazione in parte mobile sezionabile con barra passante</li> <li><i>Kit conversion accessories into mobile withdrawable part with through bar</i></li> </ul>	149101083	3 poli per SN-SH 1250 <i>3-pole for SN-SH 1250</i>	1	2	
	149101084	4 poli per SN-SH 1250 <i>4-pole for SN-SH 1250</i>	1	2	(●)
	749000083	3 poli per SN-SH 1600 <i>3-pole for SN-SH 1600</i>	1	2	
	749000084	4 poli per SN-SH 1600 <i>4-pole for SN-SH 1600</i>	1	2	(●)
<b>14</b> <ul style="list-style-type: none"> <li>Sganciatori di massima corrente termomagnetici in AC</li> <li><i>Thermomagnetic AC overcurrent releases</i></li> </ul>	149133111	R 800 per SN-SH 1250 3 poli der. <i>R 800 for SN-SH 1250 3-pole with shunt</i>	1	2	
	149133113	R 1000 per SN-SH 1250 3 poli der. <i>R 1000 for SN-SH 1250 3-pole with shunt</i>	1	2	
	149133115	R 1250 per SN-SH 1250 3 poli B/P <i>R 1250 for SN-SH 1250 3-pole with through bar</i>	1	2	
	149134111	R 800 per SN-SH 1250 4 poli der. <i>R 800 for SN-SH 1250 4-pole with shunt</i>	1	2	(●)
	149134113	R 1000 per SN-SH 1250 4 poli der. <i>R 1000 for SN-SH 1250 4-pole with shunt</i>	1	2	(●)
	149134115	R 1250 per SN-SH 1250 4 poli B/P <i>R 1250 for SN-SH 1250 4-pole with through bar</i>	1	2	(●)
	749333107	R 1000 per SAH 1200 3 poli <i>R 1000 for SAH 1200 3-pole</i>	1	2	
	749333109	R 1200 per SAH 1200 3 poli <i>R 1200 for SAH 1200 3-pole</i>	1	2	
<b>15</b> <ul style="list-style-type: none"> <li>Sganciatori di massima corrente elettronici tipo S3</li> <li><i>S3 type electronic overcurrent releases</i></li> </ul>	149143823	R 1250 L-I	1	2	
	149143824	R 1000 L-I	1	2	
	149143825	R 1600 L-I	1	2	
	149143833	R 1250 L-S	1	2	
	149143834	R 1000 L-S	1	2	
	149143835	R 1600 L-S	1	2	

## MODUL SN-SH 1250/1600

Denominazione ricambio <i>Spare part name</i>	Cod. UXAB <i>UXAB code</i>	Tipo Interruttore <i>Circuit-breaker type</i>	Q.tà <i>Q.ty</i>	Utente <i>User</i>	Note <i>Note</i>
<b>16</b> • Presa-spina 24 poli dx • <i>24-pole right socket-plug</i>	149146100	SN-SH 1250	1	2	
<b>17</b> • Contatti di segnalazione 3na + 3nc • <i>3NO + 3NC signalling contacts</i>	749340300	SN-SH 1250-1600	1	2	
<b>18</b> • Contatti di segnalazione 2na-2nc + 1 scattato relè • <i>2NO + 2NC signalling contacts + 1 relay tripped</i>	749340500	SN-SH 1250-1600	1	2	
<b>19</b> • Comando a motore • <i>Motor operator</i>	149152939 149152948	110 VDC/AC per SN-SH 1250-1600 <i>110 VDC/AC for SN-SH 1250-1600</i> 220-250 VDC/AC SN-SH 1250-1600 <i>220-250 VDC/AC SN-SH 1250-1600</i>	1 1	2 2	
<b>20</b> • Sganciatore di apertura • <i>Opening release</i>	749327902 749327904 749327909 749327939 749327948 149125939 149125948	24 VDC-48 VAC SN-SH 1250-1600 <i>24 VDC-48 VAC SN-SH 1250-1600</i> 48-60 VDC SN-SH 1250-1600 <i>48-60 VDC SN-SH 1250-1600</i> 100-127 VDC 150-180 VAC S 1250-1600 <i>100-127 VDC 150-180 VAC S 1250-1600</i> 72-100 VDC 100-127 VAC S 1250-1600 <i>72-100 VDC 100-127 VAC S 1250-1600</i> 150 VDC 220-255 VAC S 1250-1600 <i>150 VDC 220-255 VAC S 1250-1600</i> 72-100 VDC 100-127 VAC S 1600-S3 <i>72-100 VDC 100-127 VAC S 1600-S3</i> 150 VDC 220-255 VAC S 1600-S3 <i>150 VDC 220-255 VAC S 1600-S3</i>	1 1 1 1 1 1 1	2 2 2 2 2 2 2	
<b>21</b> • Sganciatore di minima tensione • <i>Undervoltage release</i>	749337902 749337904 749337909 749337918 749337971 749337948 749337953 149135948 749335912 749335922	24 VDC per SN-SH 1250-1600 <i>24 VDC for SN-SH 1250-1600</i> 48 VDC per SN-SH 1250-1600 <i>48 VDC for SN-SH 1250-1600</i> 110 VDC per SN-SH 1250-1600 <i>110 VDC for SN-SH 1250-1600</i> 220 VDC per SN-SH 1250-1600 <i>220 VDC for SN-SH 1250-1600</i> 110 V / 50 Hz 120 V / 60 Hz S 1250-1600 220 V / 50 Hz 254 V / 60 Hz S 1250-1600 280 V / 50 Hz 440 V / 60 Hz S 1250-1600 220 V / 50 Hz 254 V / 60 Hz S 1600 con S3 <i>220 V / 50 Hz 254 V / 60 Hz S 1600 with S3</i> 125 VDC per SAH 1200 con S3 <i>125 VDC for SAH 1200 with S3</i> 250 VDC per SAH 1200 con S3 <i>250 VDC for SAH 1200 with S3</i>	1 1 1 1 1 1 1 1 1 1	2 2 2 2 2 2 2 2 2 2	

## MODUL SN-SH 1250/1600

Denominazione ricambio Spare part name	Cod. UXAB UXAB code	Tipo Interruttore Circuit-breaker type	Q.tà Q.ty	Utente User	Note Note
<b>22</b> <ul style="list-style-type: none"> <li>Solenoido d'apertura per relè S3 con 2NA-2NC+1SR</li> <li>Opening solenoid for S3 relay with 2NO-2NC + 1SR</li> </ul>	149120500	Per SN-SH 1250-1600 For SN-SH 1250-1600	1	2	
<b>23</b> <ul style="list-style-type: none"> <li>Mostrina per comando a leva esecuzione sezionabile</li> <li>Flange for lever operating mechanism of withdrawable circuit-breaker</li> </ul>	169064072	Per SN-SH 1600 For SN-SH 1600	1	2	
<b>24</b> <ul style="list-style-type: none"> <li>Mostrina per comando maniglia rotante esecuzione fissa ed estraibile</li> <li>Flange for fixed and plug-in version rotary handle operating mechanism</li> </ul>	169064073	Per SN-SH 1600 For SN-SH 1600	1	2	
<b>25</b> <ul style="list-style-type: none"> <li>Mostrina per comando maniglia rotante esecuzione sezionabile</li> <li>Flange for withdrawable version rotary handle operating mechanism</li> </ul>	169064074	Per SN-SH 1600 For SN-SH 1600	1	2	
<b>26</b> <ul style="list-style-type: none"> <li>Mostrina per comando a motore</li> <li>Flange for motor operator</li> </ul>	169064075	Per SN-SH 1600 For SN-SH 1600	1	2	
<b>27</b> <ul style="list-style-type: none"> <li>Gruppo base relè S3 3 poli con T.A. R 1200</li> <li>Set 3-pole S3 relay base with CT R1200</li> </ul>	749343802	Per SAH 1200 For SAH 1200	1	2	
<b>28</b> <ul style="list-style-type: none"> <li>Coperchio interruttore</li> <li>Circuit-breaker cover</li> </ul>	749300001	Per SAH 1200 For SAH 1200	1	2	
<b>29</b> <ul style="list-style-type: none"> <li>Blocco a lucchetti per comando a leva</li> <li>Padlock device</li> </ul>	149155100	Per SN-SH 1250 For SN-SH 1250			



## Legenda Caption

- |                                     |                                       |
|-------------------------------------|---------------------------------------|
| 1) Kit camere d'arco                | 1) Arcing chamber kit                 |
| 2) Kit contatti fissi principali    | 2) Main fixed contact kit             |
| 3) Kit contatti mobili              | 3) Moving contact kit                 |
| 4) Kit leve di manovra con prolunga | 4) Operating lever kit with extension |
| 5) Coperchio                        | 5) Cover                              |
| 6) Elettromegnete di apertura       | 6) Opening electromagnet              |
| 7) Scheda base relè S3              | 7) Base boards for S3 relays          |
| 8) Kit TA per relè S3               | 8) CT kit for S3 relays               |
| 9) Mostrina per porta della cella   | 9) Flange for compartment door        |
| 10) Sganciatore di apertura         | 10) Opening release                   |
| 11) Sganciatore di minima tensione  | 11) Undervoltage release              |
| 12) Contatti segnalazione 4AC + 2SR | 12) Signalling contacts 4AC + 2SR     |

### NOTA

Per le parti di ricambio per Modul SH-SH-SM5/M 2000-3200 non elencate nel presente catalogo è possibile utilizzare i corrispondenti accessori previsti per SACE Isomax S8.

Per gli sganciatori di apertura - chiusura degli interruttori serie S8 cambia la numerazione delle connessioni (invertire C11 con C1 e C12 con C2)

### NOTE

*For the components for Modul SH-SH-SM5/M 2000-3200 not indicated in the catalogue it's possible to use the corresponding accessories available for SACE Isomax S8.*

*For the closing and opening releases of the circuit breakers S8 the numbering of the connections changes (invert C11 with C1 and C12 with C2)*

## MODUL SN-SH 2000/3200 - SAN-SAH 2000/3200

Denominazione ricambio <i>Spare part name</i>	Cod. UXAB <i>UXAB code</i>	Tipo Interruttore <i>Circuit-breaker type</i>	Q.tà <i>Q.ty</i>	Utente <i>User</i>	Note <i>Note</i>
<b>1</b> • Kit camere d'arco • <i>Arcing chamber kit</i>	749199003	Tutta la gamma <i>Entire range</i>	1	2	
<b>2</b> • Kit contatti fissi principali • <i>Main fixed contact kit</i>	749199001	Per fasi tutta la gamma <i>For phases entire range</i>	3	1	
	749199002	Per neutro tutta la gamma <i>For neutral entire range</i>	1	1	
<b>3</b> • Kit contatti mobili • <i>Moving contact assembly kit</i>	749199008	Fasi L1-L3 per SAN-SAH-SM5 2000-3200 <i>Phases L1-L3 for SAN-SAH-SM5 2000-3200</i>			
	749199009	Fasi L2 per SAN-SAH-SM5 2000-3200 <i>Phase L2 for SAN-SAH-SM5 2000-3200</i>			
	749199010	Neutro per SAN-SAH-SM5 2000-3200 <i>Neutral for SAN-SAH-SM5 2000-3200</i>			
	749199018	Fasi L1-L2-L3 per SN-SH-SM5/M 2000-3200 <i>Phases L1-L2-L3 for SN-SH-SM5/M 2000-3200</i>			
	749199020	Neutro per SN-SH-SM5/M 2000-3200 <i>Neutral for SN-SH-SM5/M 2000-3200</i>			
<b>4</b> • Kit leva di manovra • <i>Operating lever</i>	749199011	Con prolunga per SAN-SAH-SM5 2000-3200 <i>With extension for SAN-SAH-SM5 2000-3200</i>			
	749199012	Per SN-SH-SM5/M 2000-3200 <i>For SN-SH-SM5/M 2000-3200</i>			
<b>5</b> • Coperchio • <i>Cover</i>	749199006	Per fasi per SAN-SAH-SM5 2000-3200 <i>For phases for SAN-SAH-SM5 2000-3200</i>			(•)
	749199007	Per neutro per SAN-SAH-SM5 2000-3200 <i>For neutral for SAN-SAH-SM5 2000-3200</i>			(•)
	749199016	Per fasi per SN-SH-SM5/M 2000-3200 <i>For phases for SN-SH-SM5/M 2000-3200</i>			(•)
	749199017	Per neutro per SN-SH-SM5/M 2000-3200 <i>For neutral for SN-SH-SM5/M 2000-3200</i>			(•)
<b>6</b> • Elettromagnete di apertura • <i>Opening electromagnet</i>	749199100	Tutta la gamma <i>Entire range</i>	1	2	
<b>7</b> • Scheda base relè S3 LI • <i>Base boards for S3 LI relays</i> • Scheda base relè S3 LS • <i>Base boards for S3 LS relays</i> • Scheda base relè S3 LIG • <i>Base boards for S3 LIG relays</i> • Scheda base relè S3 LSG • <i>Base boards for S3 LSG relays</i> • Scheda base relè S3 LI-I • <i>Base boards for S3 LI-I relays</i>	749199102	Tutta la gamma di interruttori automatici <i>Entire range of automatic circuit breakers</i>	1	2	(•)
	749199103	Tutta la gamma di interruttori automatici <i>Entire range of automatic circuit breakers</i>	1	2	(•)
	749199105	Tutta la gamma di interruttori automatici <i>Entire range of automatic circuit breakers</i>	1	2	(•)
	749199106	Tutta la gamma di interruttori automatici <i>Entire range of automatic circuit breaker</i>	1	2	(•)
	759200007	Per SAH 2500/UL <i>For SAH 2500/UL</i>	1	2	(•)

**MODUL SN-SH 2000/3200 - SAN-SAH 2000/3200**

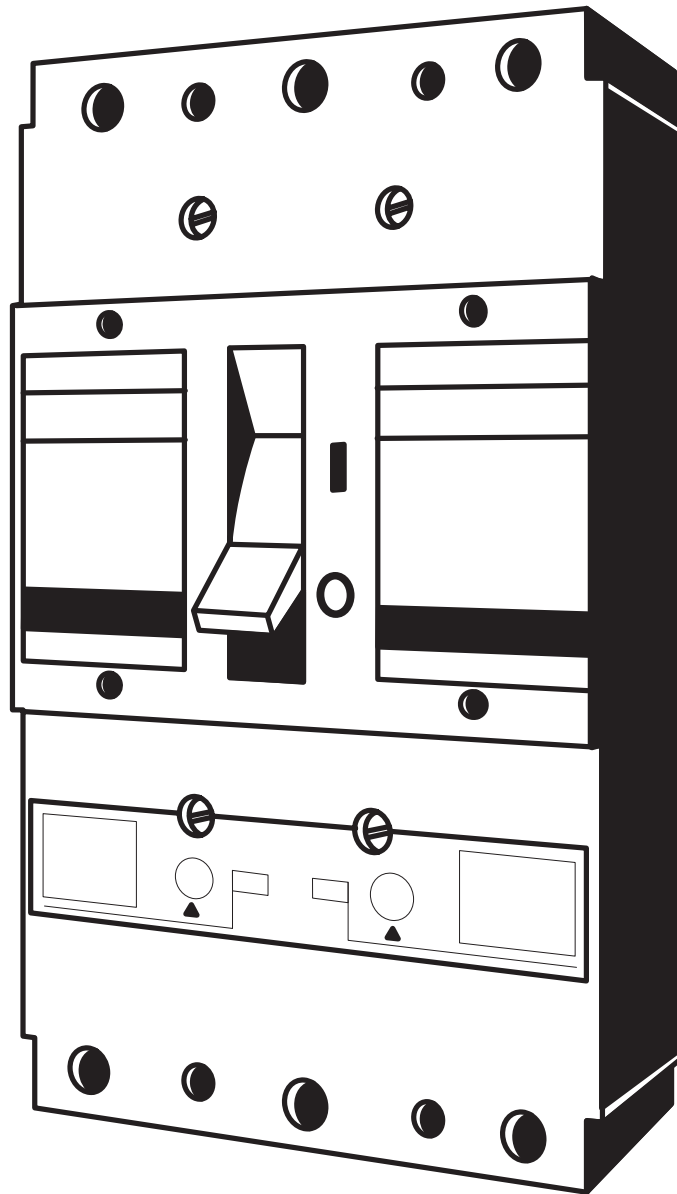
Denominazione ricambio <i>Spare part name</i>	Cod. UXAB <i>UXAB code</i>	Tipo Interruttore <i>Circuit-breaker type</i>	Q.tà <i>Q.ty</i>	Utente <i>User</i>	Note <i>Note</i>
<b>8</b> <ul style="list-style-type: none"> <li>Kit TA per relè S3</li> <li><i>CT kit for S3 relays</i></li> </ul>	749199132	In= 1600A 3 poli Tutta la gamma di interruttori automatici <i>In= 1600A 3 pole</i> <i>Entire range of automatic CB</i>	1	2	(●)
	749199133	In= 2000A 3 poli Tutta la gamma di interruttori automatici <i>In= 2000A 3 pole</i> <i>Entire range of automatic CB</i>	1	2	(●)
	749199134	In= 2500A 3 poli Tutta la gamma di interruttori automatici <i>In= 2500A 3 pole</i> <i>Entire range of automatic CB</i>	1	2	(●)
	749199135	In= 3200A 3 poli Tutta la gamma di interruttori automatici <i>In= 3200A 3 pole</i> <i>Entire range of automatic CB</i>	1	2	(●)
	749199142	In= 1600A 4 poli Tutta la gamma di interruttori automatici <i>In= 1600A 4 pole</i> <i>Entire range of automatic CB</i>	1	2	(●)
	749199143	In= 2000A 4 poli Tutta la gamma di interruttori automatici <i>In= 2000A 4 pole</i> <i>Entire range of automatic CB</i>	1	2	(●)
	749199144	In= 2500A 4 poli Tutta la gamma di interruttori automatici <i>In= 2500A 4 pole</i> <i>Entire range of automatic CB</i>	1	2	(●)
	749199145	In= 3200A 4 poli Tutta la gamma di interruttori automatici <i>In= 3200A 4 pole</i> <i>Entire range of automatic CB</i>	1	2	(●)
<b>9</b> <ul style="list-style-type: none"> <li>Mostrina per porta della cella</li> <li><i>Flange for compartment door</i></li> </ul>	789100005	Per SN-SH-SM5/M 2000-3200 <i>For SN-SH-SM5/M 2000-3200</i>	1	2	(●)
	749171100	Per SAN-SAH-SM5 2000-3200 <i>For SAN-SAH-SM5 2000-3200</i>	1	2	(●)
<b>10</b> <ul style="list-style-type: none"> <li>Sganciatori di apertura</li> <li><i>Opening releas</i></li> </ul>	749121902	Per SAN-SAH-SM5 2000-3200 <i>For SAN-SAH-SM5 2000-3200</i> 24 VDC 48 VAC <i>24 VDC 48 VAC</i>	1	2	
	749121909	100/127 VDC 150/180 VAC <i>100/127 VDC 150/180 VAC</i>	1	2	
	749121939	72/100 VDC 100/127 VAC <i>72/100 VDC 100/127 VAC</i>	1	2	
	749121948	150 VDC 200/255 VAC <i>150 VDC 200/255 VAC</i>	1	2	
	749121953	250 VDC 280/500 VAC <i>250 VDC 280/500 VAC</i>	1	2	
	749121932	24 VAC <i>24 VAC</i>	1	2	
	749121901	12 VDC <i>12 VDC</i>	1	2	
	749121903	30 VDC <i>30 VDC</i>	1	2	
	749121904	48/60 VDC <i>48/60 VDC</i>	1	2	
	749121918	160/220 VDC 260/320 VAC <i>160/200 VDC 260/320 VAC</i>	1	2	

## MODUL SN-SH 2000/3200 - SAN-SAH 2000/3200

Denominazione ricambio Spare part name	Cod. UXAB UXAB code	Tipo Interruttore Circuit-breaker type	Q.tà Q.ty	Utente User	Note Note
<b>11</b> <ul style="list-style-type: none"> <li>Sganciatori di minima tensione</li> <li>Undervoltage releas</li> </ul>		Per SAN-SAH-SM5 2000-3200 For SAN-SAH-SM5 2000-3200			
	749131902	24/30 VDC 24/30 VDC	1	2	
	749131948	220 V 50 Hz	1	2	
	749131953	380/400 V-50 Hz 440 V-60 Hz	1	2	
	749131978	208/220 V 60 Hz	1	2	
	749131983	380 V 60 Hz	1	2	
	749131904	48/60 VDC 48/60 VDC	1	2	
	749131912	110/125 VDC 110/125 VDC	1	2	
	749131922	220/250 VDC 220/250 VDC	1	2	
	749131923	310 VDC 310 VDC	1	2	
	749131932	24 V 50 Hz	1	2	
	749131933	30 V 50 Hz	1	2	
	749131934	48 V 50 Hz	1	2	
	749131935	60 V 50 Hz	1	2	
	749131969	100 V 50 Hz - 110/115 V 60 Hz	1	2	
	749131970	120 V 60 Hz	1	2	
	749131939	110/115 V 50 Hz - 125/127 V 60 Hz	1	2	
	749131943	127/130 V 50 Hz	1	2	
	749131981	260 V 60 Hz	1	2	
	749131951	230/240 V 50 Hz - 277 V 60 Hz	1	2	
749131954	415/440 V 50 Hz - 480 V 60 Hz	1	2		
749131957	500 V 50 Hz	1	2		
<b>12</b> <ul style="list-style-type: none"> <li>Contatti di segnalazione 4AC+2SR</li> <li>Signalling contacts 4AC+2SR</li> </ul>	749141100	Per SAN-SAH-SM5 2000-3200 For SAN-SAH-SM5 2000-3200	1	2	

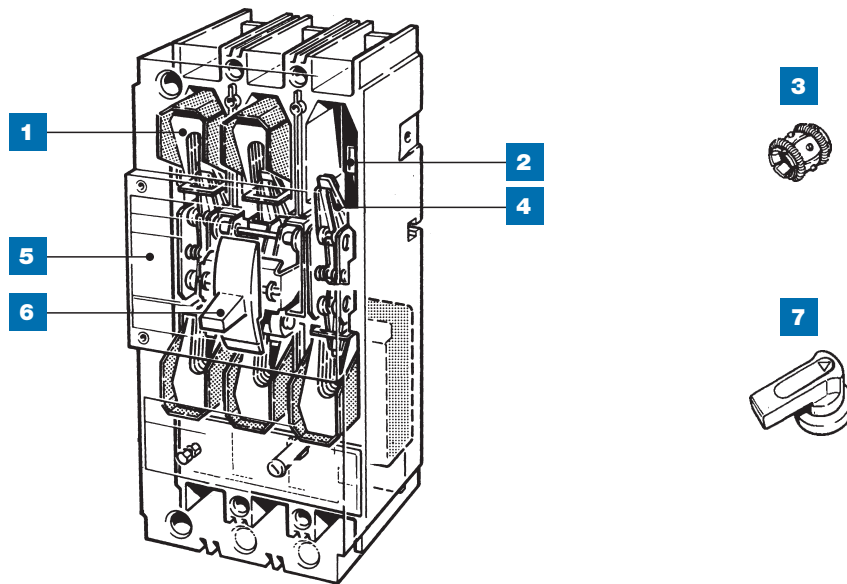


serie LIMITOR  
*LIMITOR series*



# LIMITOR LN 160/200 - LN 160 MS: Parti fondamentali - Legenda

## LIMITOR LN 160/200 - LN 160 MS: Basic components - Caption



- 1) Kit camere d'arco 3 poli
- 2) Kit di contatti fissi
- 3) Kit di contatti a tulipano
- 4) Kit contatti mobili
- 5) Kit coperchio + protezione terminali
- 6) Kit leve di manovra + piastra accoppiamento comando a motore
- 7) Set maniglie rotanti

- 1) *3-pole arcing chambers kit*
- 2) *Fixed contacts kit*
- 3) *Tulip contacts kit*
- 4) *Moving contacts kit*
- 5) *Cover + terminal protection kit*
- 6) *Operating lever + connecting plate kit for motor operator*
- 7) *Set of crank handles*

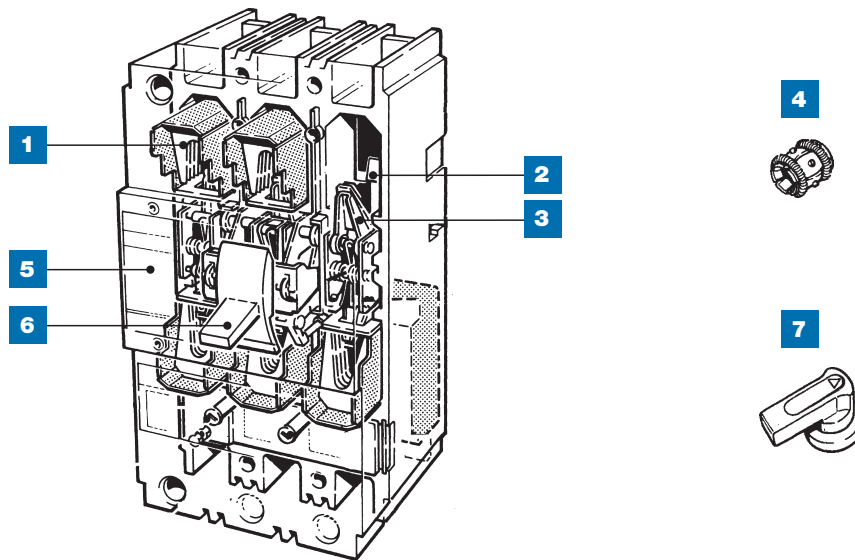
## LIMITOR LN 160/200 - LN 160 MS

Denominazione ricambio <i>Spare part name</i>	Cod. UXAB <i>UXAB code</i>	Tipo Interruttore <i>Circuit-breaker type</i>	Q.tà <i>Q.ty</i>	Utente <i>User</i>	Note <i>Note</i>
<b>1</b> • Kit camere d'arco 3 poli • <i>3-pole arcing chambers kit</i>	169499002		1	2	
<b>2</b> • Kit di contatti fissi • <i>Fixed contacts kit</i>	169499003		1	1	
<b>3</b> • Kit di contatti a tulipano • <i>Tulip contacts kit</i>	169099013		1	2	
<b>4</b> • Kit contatti mobili • <i>Moving contacts kit</i>	169499004		1	1	
<b>5</b> • Kit coperchio + protezione terminali • <i>Cover + terminal protection kit</i>	159499011		1	1	(1)
<b>6</b> • Kit leve di manovra + piastra accoppiamento comando a motore • <i>Operating lever + connecting plate kit for motor operators</i>	159499012		1	2	
<b>7</b> • Set maniglie rotanti • <i>Set of crank handles</i>	159499013		1	2	

(1) I coperchi vengono forniti privi di targhetta  
*The covers are supplied without plates*

## LIMITOR LN 320 - LN 320 MS: Parti fondamentali - Legenda

### LIMITOR LN 320 - LN 320 MS: Basic components - Caption



- |  |   |
|--|---|
| 1) Kit camere d'arco 3 poli                    | 1) 3-pole arcing chambers kit             |
| 2) Kit contatti fissi                          | 2) Fixed contacts kit                     |
| 3) Kit contatti mobili                         | 3) Contact kit                            |
| 4) Kit contatti a tulipano                     | 4) Tulip contacts kit                     |
| 5) Kit coperchio + protezione terminali        | 5) Cover + terminal protection kit        |
| 6) Kit leve di manovra + piastra accoppiamento | 6) Operating lever + connecting plate kit |
| 7) Set maniglie rotanti                        | 7) Set of crank handles                   |

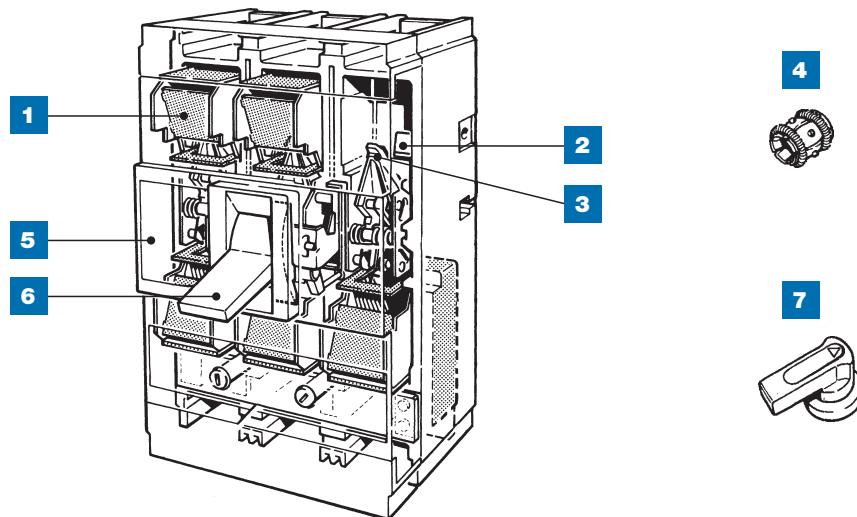
## LIMITOR LN 320 - LN 320 MS

Denominazione ricambio <i>Spare part name</i>	Cod. UXAB <i>UXAB code</i>	Tipo Interruttore <i>Circuit-breaker type</i>	Q.tà <i>Q.ty</i>	Utente <i>User</i>	Note <i>Note</i>
<b>1</b> • kit camere d'arco 3 poli • <i>3-pole arcing chambers kit</i>	169599002		1	2	
<b>2</b> • Kit contatti fissi • <i>Fixed contacts kit</i>	169599003 169599013	LN 320 LN 320 MS	1 1	1 1	
<b>3</b> • kit contatti mobili • <i>Contact kit</i>	169599004 169599014	LN 320 LN 320 MS	1 1	1 1	
<b>4</b> • Kit contatti a tulipano • <i>Tulip contacts kit</i>	159599007		1	2	
<b>5</b> • Kit coperchio + protezione terminali • <i>Cover + terminal protection kit</i>	159599012		1	1	(1)
<b>6</b> • Kit leve di manovra + piastra accoppiamento comando a motore • <i>Operating lever + connecting plate kit for motor operators</i>	159599013		1	2	
<b>7</b> • Set maniglie rotanti • <i>Set of crank handles</i>	159499013		1	2	

(1) I coperchi vengono forniti privi di targhetta  
*The covers are supplied without plates*

# LIMITOR LN 500/630 - LN 500 MS: Parti fondamentali - Legenda

## LIMITOR LN 500/630 - LN 500 MS: Basic components - Caption



- |   |  |
|---|--|
| 1) Kit camere d'arco e filtri                                   | 1) Arcing chambers and filters kit                           |
| 2) Kit contatti fissi   | 2) Fixed contacts kit  |
| 3) Kit contatti mobili  | 3) Moving contact kit  |
| 4) Kit contatti a tulipano                                      | 4) Tulip contacts kit  |
| 5) Kit coperchio + protezione terminali                         | 5) Cover and terminal protection kit                         |
| 6) Kit leve di manovra + piastra accoppiamento comando a motore | 6) Operating lever + connecting plate kit for motor operator |
| 7) Set maniglie rotanti   | 7) Set of crank handles                                      |

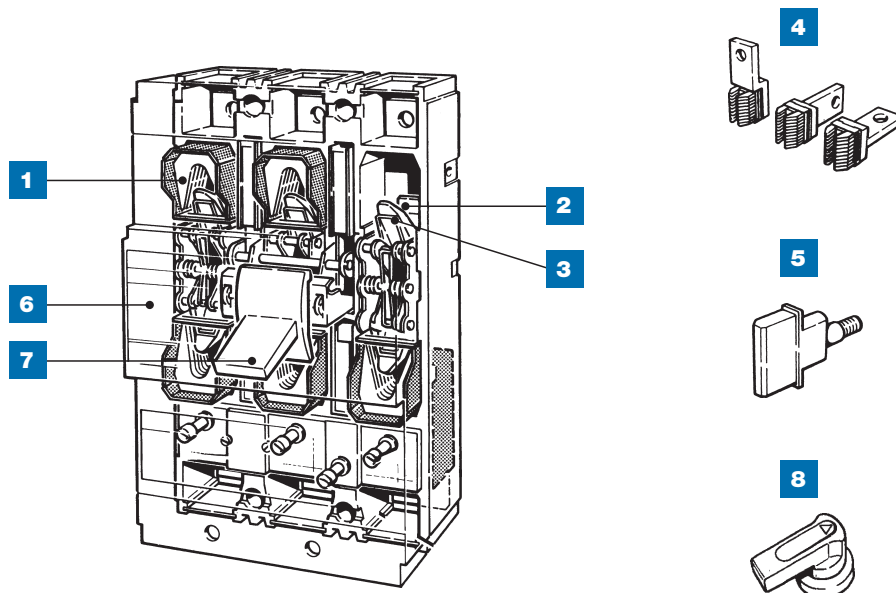
## LIMITOR LN 500/630 - LN 500 MS

Denominazione ricambio <i>Spare part name</i>	Cod. UXAB <i>UXAB code</i>	Tipo Interruttore <i>Circuit-breaker type</i>	Q.tà <i>Q.ty</i>	Utente <i>User</i>	Note <i>Note</i>
<b>1</b> <ul style="list-style-type: none"> <li>Kit di camere d'arco e filtri</li> <li><i>Arcing chambers and filters kit</i></li> </ul>	739199001	tripolare three-pole	1	2	
	739199002	tetrapolare four-pole	1	2	
<b>2</b> <ul style="list-style-type: none"> <li>Kit contatti fissi</li> <li><i>Fixed contacts kit</i></li> </ul>	169699003	LN 500/630	1	1	
	739199023	LN 500 MS	1	1	
<b>3</b> <ul style="list-style-type: none"> <li>Kit contatti mobili</li> <li><i>Moving contact kit</i></li> </ul>	169699004	LN 500/630 • 2-3 poli <i>LN 500/630 • 2-3 pole</i>	1	1	
	169699005	LN 500/630 • 4 poli <i>LN 500/630 • 4 pole</i>	1	1	
	739199024	LN 500 MS • 3 poli <i>LN 500 MS • 3 pole</i>	1	1	
<b>4</b> <ul style="list-style-type: none"> <li>Kit contatti a tulipano</li> <li><i>Tulip contacts kit</i></li> </ul>	169099 019	LN 500 - LN 500 MS	1	2	
<b>5</b> <ul style="list-style-type: none"> <li>Kit coperchio + protezione terminali</li> <li><i>Cover and terminal protection kit</i></li> </ul>	739199003	tripolare <i>three-pole</i>	1	1	(1)
	739199004	tetrapolare <i>four-pole</i>	1	1	(1)
<b>6</b> <ul style="list-style-type: none"> <li>Kit leve di manovra + piastra accoppiamento comando a motore</li> <li><i>Operating lever + connecting plate kit for motor operator</i></li> </ul>	739199005		1	2	
<b>7</b> <ul style="list-style-type: none"> <li>Set maniglie rotanti</li> <li><i>Set of crank handles</i></li> </ul>	739199006		1	2	

(1) I coperchi vengono forniti privi di targhetta  
*The covers are supplied without plates*

# LIMITOR LN 800/1000 - LN 800 MS: Parti fondamentali - Legenda

## LIMITOR LN 800/1000 - LN 800 MS: Basic components - Caption



- 1) Kit camere d'arco e filtri
- 2) Kit contatti fissi
- 3) Kit contatti mobili
- 4) Terminali più pinza per parte fissa
- 5) Terminale per parte mobile
- 6) Coperchio
- 7) Set leve di manovra + piastra accoppiamento comando motore
- 8) Set maniglie rotanti

- 1) *Arcing chambers and filters kit*
- 2) *Fixed contacts kit*
- 3) *Contact assembly kit*
- 4) *Terminals plus jaw-type contact for fixed part*
- 5) *Terminal for mobile part*
- 6) *Cover*
- 7) *Operating lever + connecting plate set for motor operator*
- 8) *Set of crank handles*

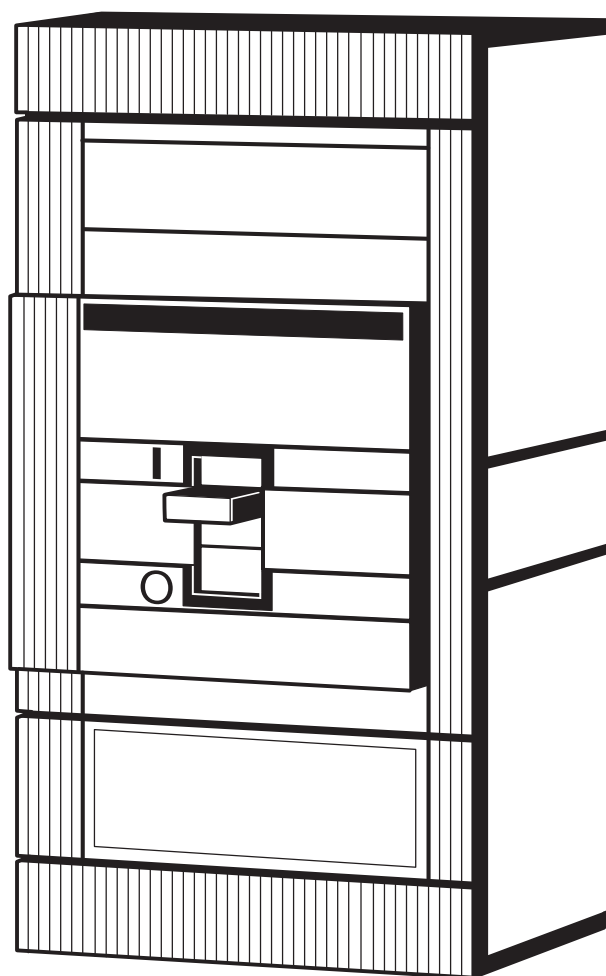
## LIMITOR LN 800/1000 - LN 800 MS

Denominazione ricambio Spare part name	Cod. UXAB UXAB code	Tipo Interruttore Circuit-breaker type	Q.tà Q.ty	Utente User	Note Note
<b>1</b> • Kit camere d'arco e filtri • <i>Set of arcing chambers and filters kit</i>	739299002		1	2	
<b>2</b> • kit contatti fissi • <i>Set of fixed contacts kit</i>	169799003 739299 013	LN 800/1000 LN 800/MS	1 1	1 1	
<b>3</b> • Kit contatti mobili • <i>Moving contact assembly kit</i>	169799004 739299014	LN 800/1000 LN 800/MS	1 1	1 1	
<b>4</b> • Terminale più pinza per parte fissa • <i>Terminals plus jaw-type contact for fixed part</i>	739219001 739219006 739219007	LN 800 - terminale ant. + pinza <i>LN 800 - front terminal + jaw-type contact</i> LN 800 - termin. poster. orizz. + pinza <i>LN 800 - horiz. rear term. + jaw-type contact</i> LN 800 - termin. poster. vert. + pinza <i>LN 800 - vert. rear term. + jaw-type contact</i>	6 6 6	2 2 2	
<b>5</b> • Terminale per parte mobile • <i>Terminal for mobile part</i>	739299045		1	2	
<b>6</b> • Coperchio • <i>Cover</i>	739299001		1	1	(1)
<b>7</b> • Set leve di manovra + piastra accoppiamento comando motore • <i>Operating lever + connecting plate set for motor operator</i>	739299003		1	2	
<b>8</b> • Set maniglie rotanti • <i>Set of crank handles</i>	739199006		1	2	

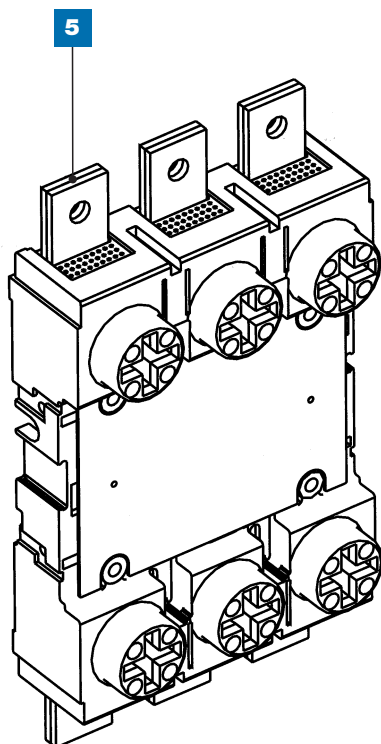
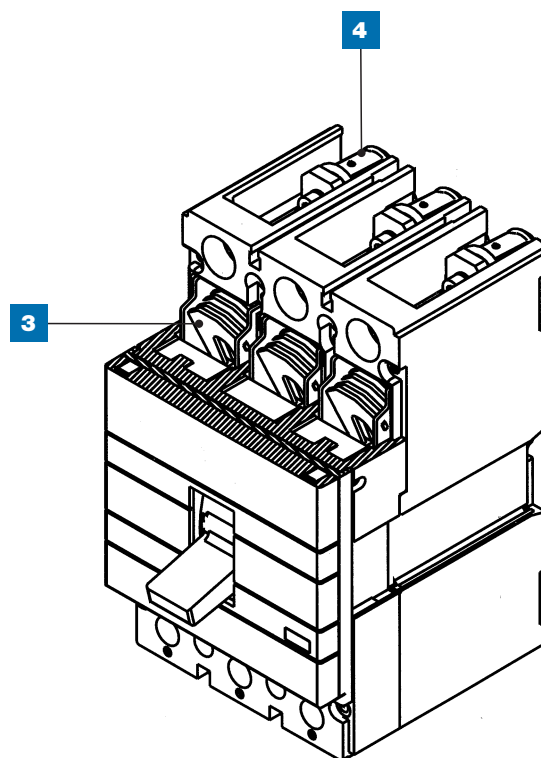
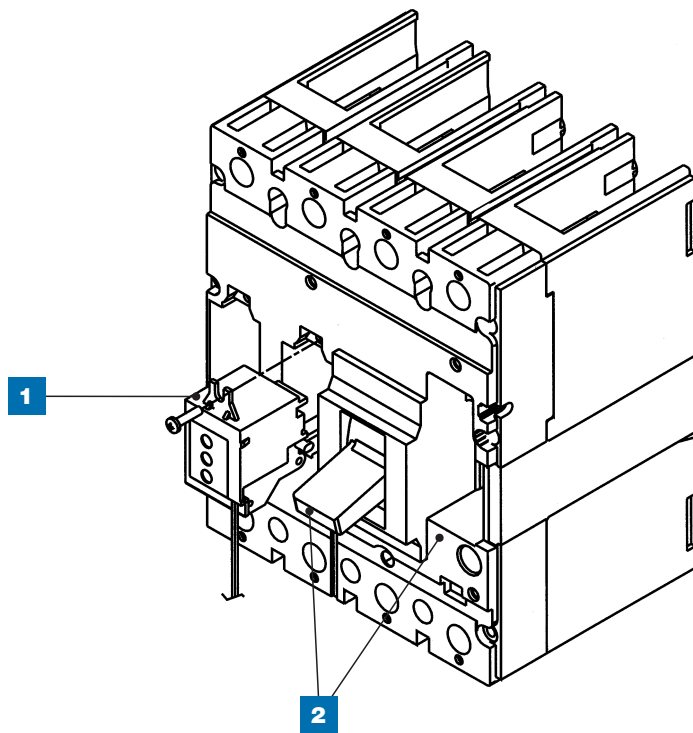
(1) I coperchi vengono forniti privi di targhetta  
*The covers are supplied without plates*

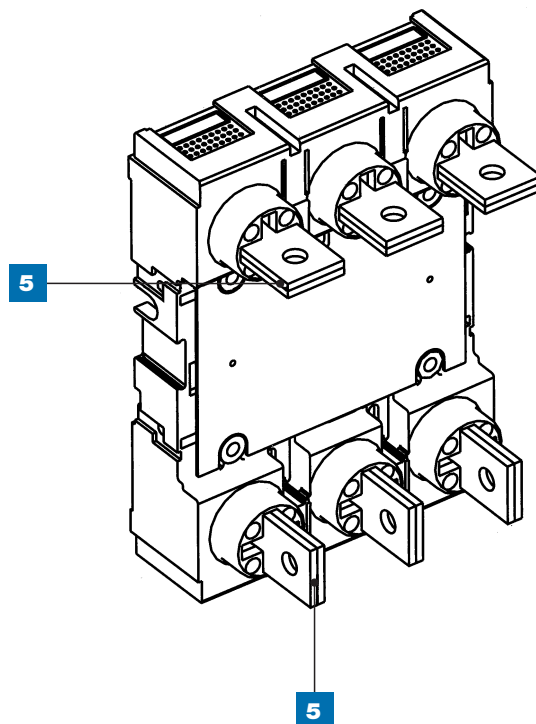


**Interruttori di bassa tensione  
serie Isomax**  
*Low voltage circuit-breakers  
Isomax series*



Serie Isomax  
Isomax series





## **Legenda** **Caption**

### **ISOMAX S1-S2-S3**

- 1) Solenoide di apertura per relè differenziale
- 2) Kit coperchio con leve di manovra
- 3) Kit n° 4 camere d'arco
- 4) Kit n° 8 contatti di sezionamento a tulipano

### **ISOMAX S4-S5**

- 2) Kit coperchio con leve di manovra
- 3) Kit n° 4 camere d'arco
- 4) Kit n° 8 contatti di sezionamento a tulipano

### **ISOMAX S6-S7**

- 2) Kit coperchio con leve di manovra
- 3) Kit n° 4 camere d'arco
- 5) Kit n° 8 contatti di sezionamento a pinza completi di terminali per parte fissa

### **ISOMAX S1-S2-S3**

- 1) *Opening solenoid for residual-current relays*
- 2) *Cover kit with operating lever*
- 3) *Kit for 4 x arcing chambers*
- 4) *Kit for 8 x tulip isolating contacts*

### **ISOMAX S4-S5**

- 2) *Cover kit with operating lever*
- 3) *Kit for 4 x arcing chambers*
- 4) *Kit for 8 x tulip isolating contacts*

### **ISOMAX S6-S7**

- 2) *Cover kit with operating lever*
- 3) *Kit for 4 x arcing chambers*
- 5) *Kit for 8 x jaw-type isolating contacts complete with terminals for fixed part*

## ISOMAX S1-S2-S3

Denominazione ricambio Spare part name	Cod. 1SDA 1SDA code	Tipo Interruttore Circuit-breaker type	Q.tà Q.ty	Utente User	Note Note
<b>1</b> <ul style="list-style-type: none"> <li>Solenoide di apertura per relè differenziale</li> <li><i>Opening solenoid for residual-current relays</i></li> </ul>	1SDA013345R1	S1-S2	1	2	
	1SDA025562R1	S3	1	2	
<b>2</b> <ul style="list-style-type: none"> <li>Kit coperchio con leva di manovra</li> <li><i>Cover kit with operating lever</i></li> </ul>	1SDA043492R1	S3 N-S3 H • 3 poli <i>S3 N-S3 H • 3 pole</i>	1	2	
	1SDA043493R1	S3 N-S3 H • 4 poli <i>S3 N-S3 H • 4 pole</i>	1	2	
	1SDA043494R1	S3 L • 3 poli <i>S3 L • 3 pole</i>	1	2	
	1SDA043495R1	S3 L • 4 poli <i>S3 L • 4 pole</i>	1	2	
<b>3</b> <ul style="list-style-type: none"> <li>Kit n° 4 camere d'arco</li> <li><i>Kit for 4 x arcing chambers</i></li> </ul>	1SDA025560R1	S3 N-H-L	1	2	
<b>4</b> <ul style="list-style-type: none"> <li>Kit n° 8 contatti di sezionamento a tulipano</li> <li><i>Kit for 8 x tulip isolating contacts</i></li> </ul>	1SDA025561R1	S3	1	2	

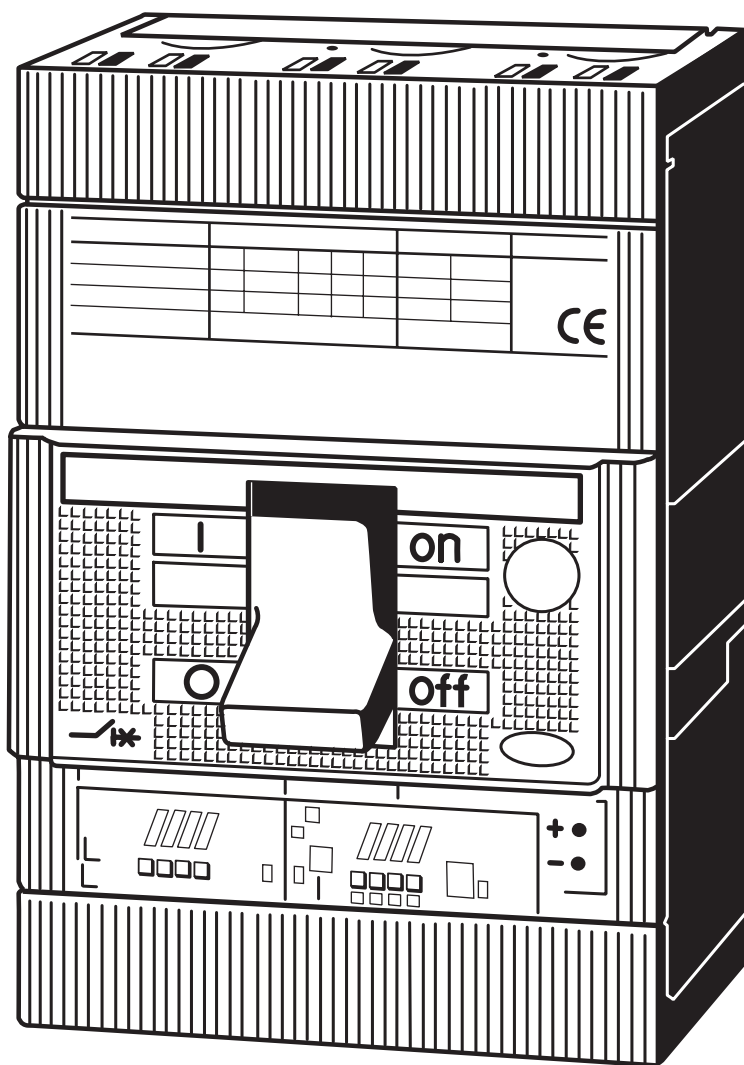
## ISOMAX S4-S5

Denominazione ricambio Spare part name	Cod. 1SDA 1SDA code	Tipo Interruttore Circuit-breaker type	Q.tà Q.ty	Utente User	Note Note
<b>2</b> <ul style="list-style-type: none"> <li>Kit coperchio con leva di manovra</li> <li>Cover kit with operating lever</li> </ul>	1SDA043496R1	S4 N-S4 H • 3 poli S4 N-S4 H • 3 pole	1	2	
	1SDA043497R1	S4 N-S4 H • 4 poli S4 N-S4 H • 4 pole	1	2	
	1SDA043498R1	S4 L • 3 poli S4 L • 3 pole	1	2	
	1SDA043499R1	S4 L • 4 poli S4 L • 4 pole	1	2	
	1SDA043500R1	S5 N-S5 H • 3 poli S5 N-S5 H • 3 pole	1	2	
	1SDA043501R1	S5 N-S5 H • 4 poli S5 N-S5 H • 4 pole	1	2	
	1SDA043502R1	S5 L • 3 poli S5 L • 3 pole	1	2	
	1SDA043503R1	S5 L • 4 poli S5 L • 4 pole	1	2	
<b>3</b> <ul style="list-style-type: none"> <li>Kit n° 4 camere d'arco</li> <li>Kit for 4 x arcing chambers</li> </ul>	1SDA025762R1	S4	1	2	
	1SDA025763R1	S5	1	2	
<b>4</b> <ul style="list-style-type: none"> <li>Kit n° 8 contatti di sezionamento a tulipano</li> <li>Kit for 8 x tulip isolating contacts</li> </ul>	1SDA025561R1	S4	1	2	
	1SDA025764R1	S5	1	2	

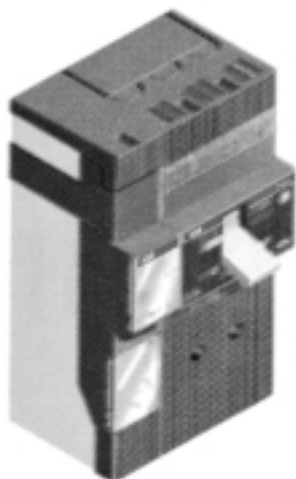
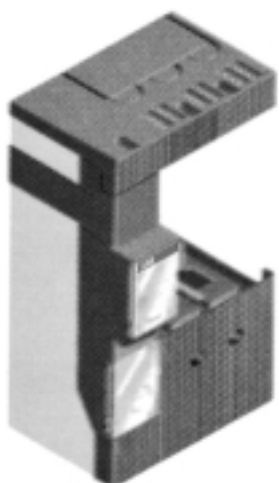
## ISOMAX S6-S7

Denominazione ricambio Spare part name	Cod. 1SDA 1SDA code	Tipo Interruttore Circuit-breaker type	Q.tà Q.ty	Utente User	Note Note
<b>2</b> <ul style="list-style-type: none"> <li>Kit coperchio con leva di manovra</li> <li>Cover kit with operating lever</li> </ul>	1SDA043504R1	S6 L • 3 poli S6 L • 3 pole	1	2	
	1SDA043505R1	S6 L • 4 poli S6 L • 4 pole	1	2	
	1SDA043506R1	S7 L • 3 poli S7 L • 3 pole	1	2	
	1SDA043507R1	S7 L • 4 poli S7 L • 4 pole	1	2	
<b>3</b> <ul style="list-style-type: none"> <li>Kit n° 4 camere d'arco</li> <li>Kit for 4 x arcing chambers</li> </ul>	1SDA025789R1	S6 S-N-H-L	1	2	
	1SDA025793R1	S7	1	2	
<b>5</b> <ul style="list-style-type: none"> <li>Kit n° 8 contatti di sezionamento a pinza completi di terminali per parte fissa</li> <li>Kit for 8 x jaw-type isolating contacts complete with terminals for fixed part</li> </ul>	1SDA043508R1	S6 • terminali anteriori S6 • front terminals	1	2	
	1SDA043509R1	S6 • terminali posteriori orizzontali S6 • horizontal rear terminals	1	2	
	1SDA043510R1	S6 • terminali posteriori verticali S6 • vertical rear terminals	1	2	
	1SDA043511R1	S7 • terminali anteriori S7 • front terminals	1	2	
	1SDA043512R1	S7 • terminali posteriori orizzontali S7 • horizontal rear terminals	1	2	
	1SDA043513R1	S7 • terminali posteriori verticali S7 • vertical rear terminals	1	2	

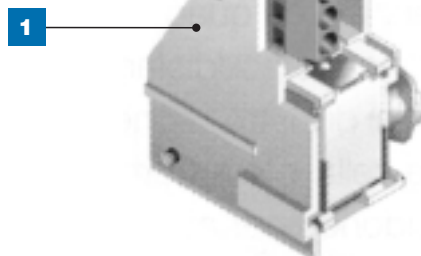
**Interruttori di bassa tensione  
serie TMAX**  
*Low voltage circuit-breakers  
TMAX series*



## Legenda Caption

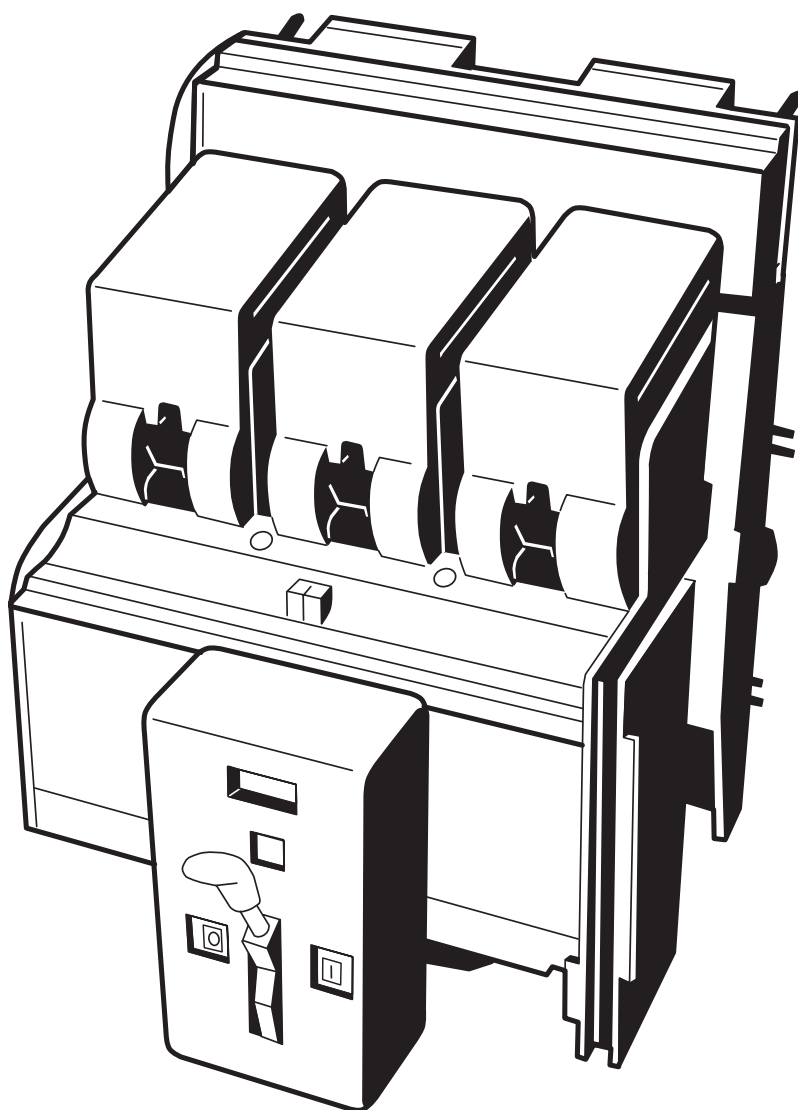


- 1) Solenoide di apertura a differenziale  
1) *Opening solenoid for residual-current relays*



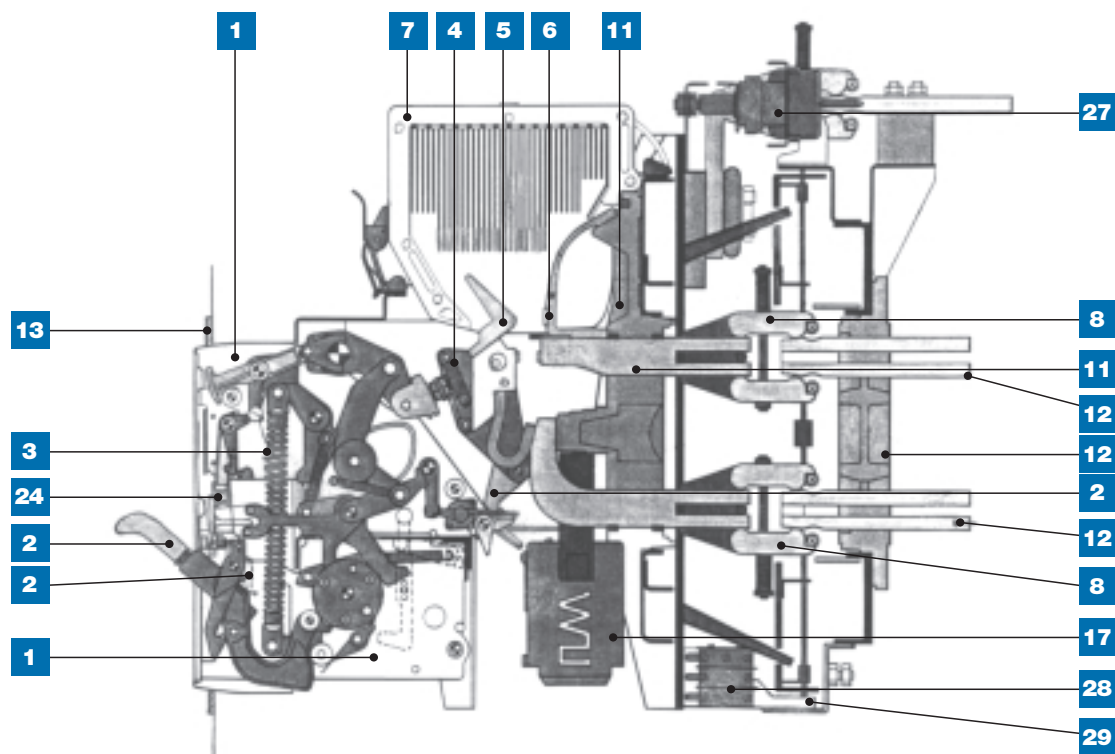
Denominazione ricambio Spare part name	Cod. 1SDA 1SDA code	Tipo Interruttore Circuit-breaker type	Q.tà Q.ty	Utente User	Note Note
<b>1</b> <ul style="list-style-type: none"> <li>Solenoide di apertura per RC221-222 + Aux K51</li> <li><i>Opening solenoid for RC221-222 + Aux K51</i></li> </ul>	051506R1	Tmax T1	1	2	
<b>2</b> <ul style="list-style-type: none"> <li>Solenoide di apertura per RC221-222 + Aux K51</li> <li><i>Opening solenoid for RC221-222 + Aux K51</i></li> </ul>	051507R1	Tmax T2	1	2	
<b>3</b> <ul style="list-style-type: none"> <li>Solenoide di apertura per RC221-222 + Aux K51</li> <li><i>Opening solenoid for RC221-222 + Aux K51</i></li> </ul>	051508R1	Tmax T3	1	2	
<b>4</b> <ul style="list-style-type: none"> <li>Solenoide di apertura per PR221</li> <li><i>Opening solenoid for PR221</i></li> </ul>	051505R1	Tmax T2	1	2	

**Interruttori di bassa tensione  
serie Otomax P1C - P2C - P3C**  
*Low voltage circuit-breakers series  
Otomax P1C - P2C - P3C*



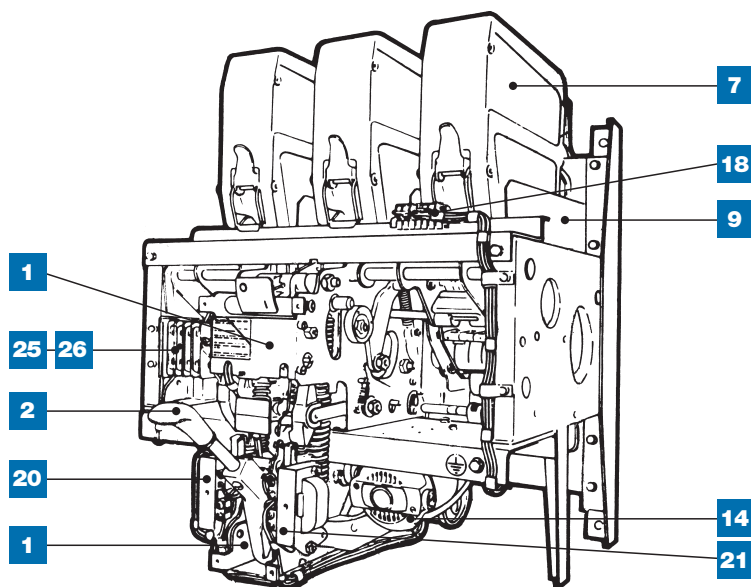
## OTOMAX P2C - P3C Estraibile

*Withdrawable P2C - P3C Otomax*

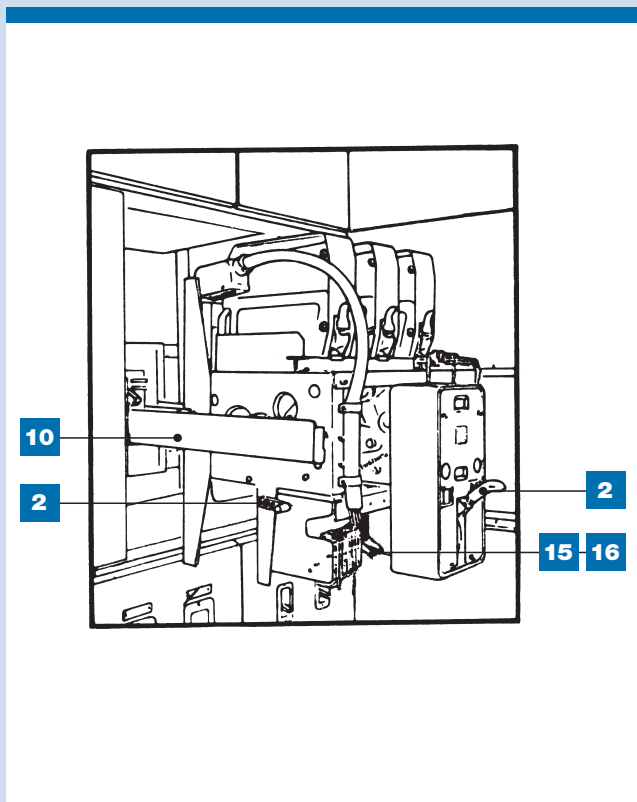


## OTOMAX P2C - P3C Comando e Applicazioni

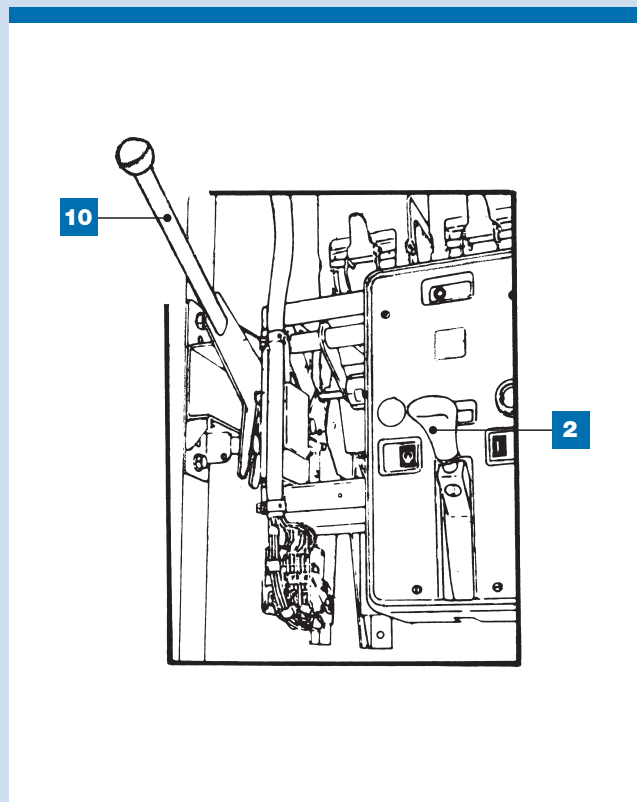
*P2C - P3C Otomax Operating mechanism and applications*



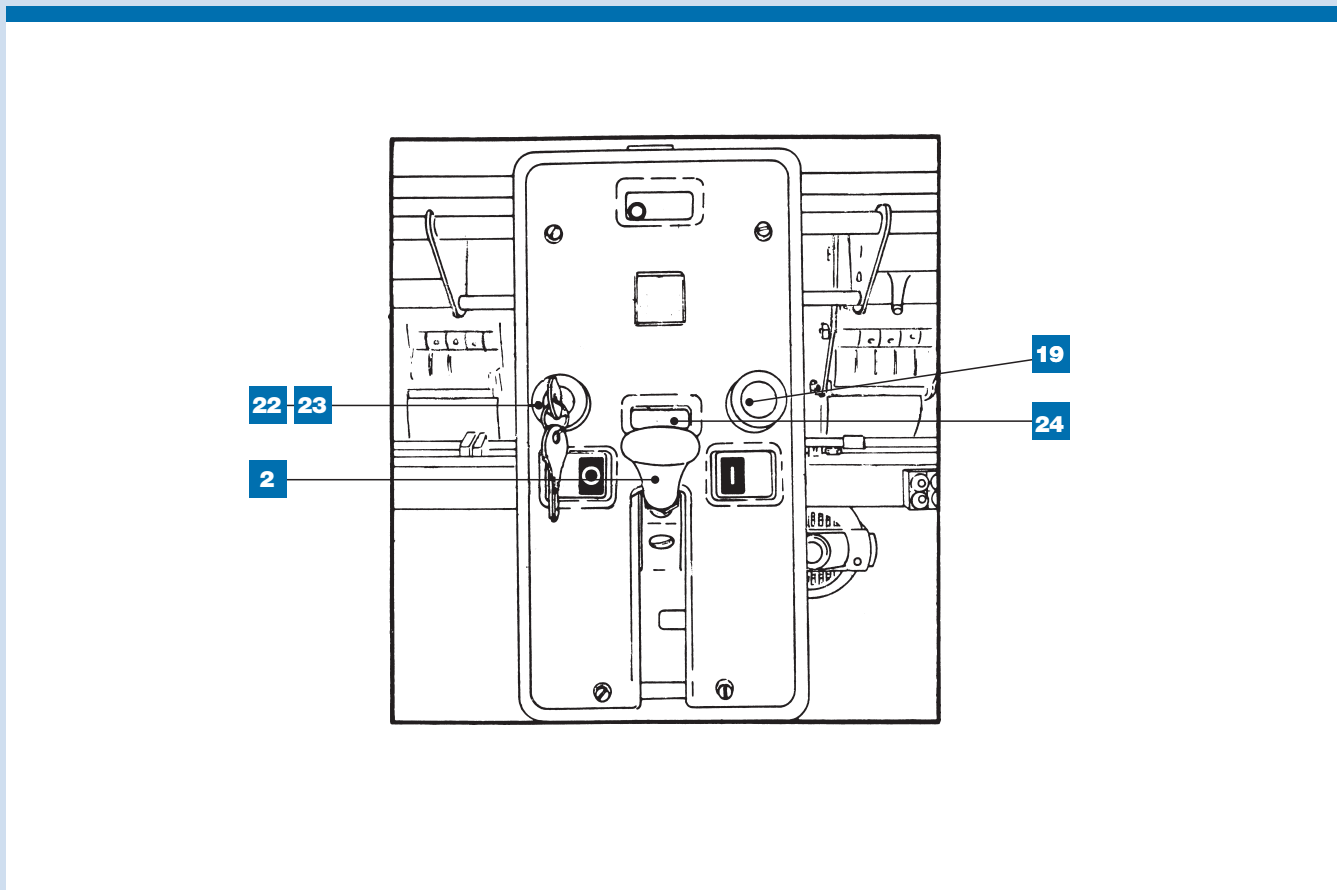
**Prolunghe per estraibile  
(Particolare)**  
*Detail of Extensions for  
withdrawable version*



**Leva di estrazione  
(Particolare)**  
*Detail of withdrawal lever*



**Struttura anteriore (Particolare)**  
*Detail of front Structure*



## Legenda Caption

- |   |  |
|---|--|
| 1) Comando sup. + comando inf. completo di traverse   | 1) Top and bot. operating mech. complete with crosspiece                                       |
| 2) Kit leva di ricarica + leva di sgancio + leva di comando per B.A. r B.C. + impugnatura leva di comando | 2) Kit with loading lever + release lever + operating lever O.C. and DC + operating lever grip |
| 3) Kit molle di chiusura per comando tipo "N"   | 3) Closing spring kit for type "N" operating mechanism   |
| 4) Gruppo equipaggio mobile   | 4) Moving part assembly  |
| 5) Kit contatti rompiarco mobile  | 5) Moving arc-breaking contact kit   |
| 6) Kit contatti rompiarco fisso   | 6) Fixed arc-breaking contact kit  |
| 7) Kit camere d'arco  | 7) Arcing chamber kit  |
| 8) Kit contatti di sezionamento a pinza   | 8) Isolating jaw-type contact kit  |
| 9) Kit diaframmi e protezioni per poli  | 9) Partition and pole protection kit   |
| 10) Kit leve di estrazione e prolunghe  | 10) Racking-out lever and extension kit  |
| 11) Kit basi isolanti complete di contatti fissi ed accessori di fissaggio per interruttore               | 11) Insulating base kit complete with fixed contacts and circuit-breaker mounting accessories  |
| 12) Kit basi isolanti complete di terminali ed accessori di fissaggio per parte fissa                     | 12) Insulating base kit complete with terminals and fixed part mounting accessories            |
| 13) Mostrina per portella con guarnizione   | 13) Door flange with gasket  |
| 14) Kit motoriduttore + accessori di montaggio  | 14) Geared motor kit + mounting accessories  |
| 15) Sganciatore di minima tensione  | 15) Undervoltage release   |
| 16) Gruppo ritardatore e contatto di consenso su M.T. per B.C.  | 16) Time-lag device assy. + enabling contact on M.V. for DC                                    |
| 17) Sganciatore tipo K  | 17) Type K release   |
| 18) Morsettiera   | 18) Terminal board   |
| 19) Segnalazione elettrica e meccanica di aperto per interruttori sganciatori                             | 19) Elec. and mech. indication open due to releases tripped                                    |
| 20) Sganciatore di apertura   | 20) Opening release  |
| 21) Sganciatore di chiusura   | 21) Closing release  |
| 22) Blocco a lucchetti  | 22) Padlock device   |
| 23) Blocco a chiave   | 23) Key lock   |
| 24) Contatto per seg. elettr. molle cariche   | 24) Contact for electrical indication springs loaded   |
| 25) Kit contatti ausiliari  | 25) Auxiliary contacts kit   |
| 26) Contattino per appl. contatti ausiliari   | 26) Contact for auxiliary contact application  |
| 27) Kit contatti striscianti  | 27) Sliding contact kit  |
| 28) Segnal. elettr. int. inserito   | 28) Elec. indication circuit-breaker in  |
| 29) Lama di messa a terra e pinza di terra  | 29) Earthing plate and earthing contact  |
| 30) Cassetta chiavi e dime  | 30) Tool case for spanners and templates   |

Prescrizione per rendere intercambiabile una Camera d'Arco tipo 660V su interruttore P1 - P2 - P3 tipo 500V vecchia versione:

**Per P1 - P2**

- 1) Modificare la camera d'arco rispettando le quote indicate in figura (la parte ombreggiata deve essere asportata tramite lavorazione meccanica).
- 2) Prima del montaggio della nuova camera d'arco, è OBBLIGATORIO asportare dall'interruttore le protezioni isolanti (A) fissate sui contatti rompiarco mobili (B).

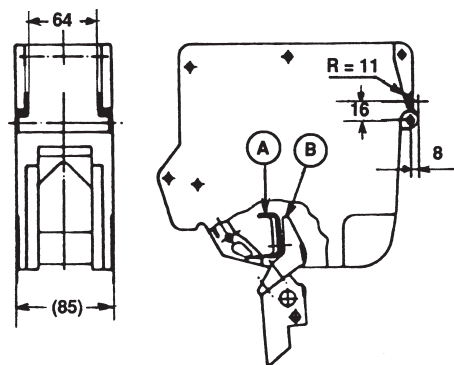
**Per P3:** Eseguire solo l'operazione descritta precedentemente al punto 2.

Requirement for making a 660V type Arcing Chamber interchangeable on type P1 - P2 - P3 500 V old version circuit breaker:

**For P1 - P2**

- 1) Modify the Arcing Chamber, respecting the distances shown in the figure (the shaded part must be removed by mechanical working).
- 2) Before assembly of the nex Arcing Chamber, it is COMPULSORY to remove all the insulating protection (A fixed to the moving arc-breaking contacts (B) from the circuit breaker)

**For P3:** Only carry out the operation described above in point 2.



Denominazione ricambio Spare part name	Cod. UXAB UXAB code	Tipo Interruttore Circuit-breaker type	Q.tà Q.ty	Utente User	Note Note
<b>1</b> • Gruppo Comand sup. + comando inf. completo di traversa • <i>Top and bottom operating mechanism complete with crosspiece</i>	219499127	P1-P2-P3 • II-III 1250 1600 A	1	1	(1)
	219499128	P1-P2-P3 • IV 1250-1600 A	1	1	(1)
	219499129	P1-P2-P3 • II-III 2000-2500 A	1	1	(1)
	219499130	P1-P2-P3 • IV 2000-2500 A	1	1	(1)
	219499131	P2-P3 • II 3200-5000 A	1	1	(1)
	219499132	P2-P3 • III 3200-5000 A	1	1	(1)
<b>2</b> • Kit leva di ricarica + leva di sgancio + leva di comando per B.A. e B.C. + impugnatura leva di comando • <i>Kit with loading lever + release lever + operating lever O.C. and DC + operating lever grip</i>	219499171	P1-P2-P3 • tutta la gamma <i>P1-P2-P3 • entire range</i>	1	2	
<b>3</b> • Kit molle di chiusura per comando tipo "N" • <i>Closing spring kit for type "N" operating mechanisms</i>	219499221	P1-P2 500 V	1	1	
	219499222	P1-P2 660 V • III 1250-1600 A	1	1	
	219499223	P1-P2 660 V • IV 1250-1600 A • III 2000-2500 A	1	1	
	219499224	P1-P2 660 V • IV 2000-2500 A	1	1	
	219499225	P2 660 V • III 3200-4500 A	1	1	
	219499226	P3 660 V • III 2000-4500 A	1	1	
<b>4</b> • Gruppo equipaggio mobile • <i>Moving part assembly</i>	219499006	P1-P2 660 V • III-IV 1250-1600 A P2-P3 660 V • IV 2000-2500 A (solo per polo neutro) <i>P2-P3 660 V • IV 2000-2500 A (for neutral pole only)</i>	3/4 1	1 1	(2)
	219499007	P1-P2-P3 660 V • III 2000-2500 A	3	1	(3)
	219499008	P2-P3 660 V • III 3200-4500 A	6	1	(3)
	219499009	P2 500 V • 3200-5000 A	3	1	(4)
<b>5</b> • Kit contatti rompiarco mobile • <i>Moving arc-breaking contact kit</i>	219499189	P1 500 V • tutta la gamma <i>P1 500 V • entire range</i>	1	2	
	219499190	P2 500 V • 1000+5000 A	1	2	
	219499191	P3 500 V • 2000-2500 A	1	2	
	219499192	P3 500 V • 3200-4500 A	1	2	
	219499193	P2-P3 660 V • 1250-1600 A	1	2	
	219499194	P2-P3 660 V • 2000-2500 A	1	2	
	219499195	P2-P3 660 V • 3200-4500 A	1	2	
<b>6</b> • Kit contatti rompiarco fisso • <i>Fixed arc-breaking contact kit</i>	219499196	P1-P2 500 V	1	2	
	219499197	P2-P3 660 V • 1250-1600 A • III-IV	1	2	
	219499198	P2-P3 660 V • 2000-2500 A • III-IV	1	2	
	219499199	P2-P3 660 V • 3200-4500 A	1	2	
	219499200	P3C 500 V	1	2	
<b>7</b> • Kit camere d'arco • <i>Arcing chamber kit</i>	219499216	P1-P2 500 V • tutta la gamma P2-P3 660 V • III 1250-1600 A <i>P1-P2 500 V • entire range P2-P3 660 V • III 1250-1600 A</i>	1	2	
	219499217	P2-P3 660 V • IV 1250-1600 A	1	2	
	219499218	P2-P3 660 V • III 2000-2500 A	1	2	
	219499219	P2-P3 660 V • IV 2000-2500 A	1	2	
	219499220	P2-P3 660 V • III 3200-4500 A	1	2	

(1) Il gruppo è sprovvisto delle molle di chiusura (fig. n. 3) e della calotta comando  
*The assembly is supplied without closing springs (fig. n. 3) and escutcheon plate*

(2) Con N° 3 rompiarco mobili  
*With 3 x moving arc-breaking contacts*

(3) Con N° 5 rompiarco mobili  
*With 5 x moving arc-breaking contacts*

(4) Semipolo senza rompiarco  
*Half pole without arc-breaking contact*

Denominazione ricambio Spare part name	Cod. UXAB UXAB code	Tipo Interruttore Circuit-breaker type	Q.tà Q.ty	Utente User	Note Note
<b>8</b> • Kit contatti di sezionamento a pinza • <i>Isolating jaw-type contact kit</i>	219499201	P1-P2 • III-IV 1250 A	1	2	
	219499202	P1-P2 • III 1600 A	1	2	
	219499203	P1-P2 • IV 1600 A	1	2	
	219499204	P1-P2 • III 2000 A	1	2	
	219499205	P1-P2 • IV 2000 A	1	2	
	219499206	P1-P2 • III 2500 A	1	2	
	219499207	P1-P2 • IV 2500 A	1	2	
	219499208	P2 • 3200 A	1	2	
	219499209	P2 • 4000-5000 A	1	2	
	219499210	P3 • III 2000 A	1	2	
	219499211	P3 • IV 2000 A	1	2	
	219499212	P3 • III 2500 A	1	2	
	219499213	P3 • IV 2500 A	1	2	
	219499214	P3 • 3200 A	1	2	
	219499215	P3 • 4000-4500 A 660 V	1	2	
<b>9</b> • Kit diaframmi e protezione per poli • <i>Partition and pole protection kit</i>	219499175	P1-P2-P3 • III 1250-1600 A	1	2	
	219499176	P1-P2-P3 • IV 1250-1600 A	1	2	
	219499177	P1-P2-P3 • III 2000-2500 A	1	2	
	219499178	P1-P2-P3 • IV 2000-2500 A	1	2	
	219499179	P2-P3 • III 3200-5000 A	1	2	
<b>10</b> • Kit leve di estrazione e prolunghe • <i>Racking-out lever and extension kit</i>	219499172	P1-P2-P3 • III-IV 1250÷2500 A	1	2	
	219499173	P2-P3 • III 3200-5000 A	1	2	
<b>11</b> • Kit basi isolanti complete di contatti fissi ed accessori di fissaggio per interruttore • <i>Insulating base kit complete with fixed contacts and circuit-breaker mounting accessories</i>	219499151	P1-P2-P3 • III 1250 A	1	1	
	219499152	P1-P2-P3 • IV 1250 A	1	1	
	219499153	P1-P2-P3 • III 1600 A	1	1	
	219499154	P1-P2-P3 • IV 1600 A	1	1	
	219499155	P1-P2-P3 • III 2000 A	1	1	
	219499156	P1-P2-P3 • IV 2000 A	1	1	
	219499157	P1-P2-P3 • III 2500 A	1	1	
	219499158	P1-P2-P3 • IV 2500 A	1	1	
	219499159	P2-P3 • 3200 A	1	1	
	219499160	P2-P3 • 4000-5000 A	1	1	
<b>12</b> • Kit basi isolanti complete di terminali ed accessori di fissaggio per parte fissa • <i>Insulating base kit complete with terminals and fixed part mounting accessories</i>	219499161	P1-P2-P3 • III 1250 A	1	2	
	219499162	P1-P2-P3 • IV 1250 A	1	2	
	219499163	P1-P2-P3 • III 1600 A	1	2	
	219499164	P1-P2-P3 • IV 1600 A	1	2	
	219499165	P1-P2-P3 • III 2000 A	1	2	
	219499166	P1-P2-P3 • IV 2000 A	1	2	
	219499167	P1-P2-P3 • III 2500 A	1	2	
	219499168	P1-P2-P3 • IV 2500 A	1	2	
	219499169	P2-P3 • 3200 A	1	2	
	219499170	P2-P3 • 4000-5000 A	1	2	
<b>13</b> • Mostrina per portella con guarnizione • <i>Door flange with gasket</i>	219499050	P1-P2-P3 • tutta la gamma P1-P2-P3 • <i>entire range</i>	1	2	

Denominazione ricambio Spare part name	Cod. UXAB UXAB code	Tipo Interruttore Circuit-breaker type	Q.tà Q.ty	Utente User	Note Note
<b>14</b> • Kit motoriduttore + accessori di montaggio • <i>Geared motor kit + mounting accessories</i>	219499181	P1-P2-P3 • tutta la gamma 24 VDC/AC <i>P1-P2-P3 • entire range 24 VDC/AC.</i>	1	2	
	219499182	P1-P2-P3 • tutta la gamma 48 VDC/AC <i>P1-P2-P3 • entire range 48 VDC/AC</i>	1	2	
	219499183	P1-P2-P3 • tutta la gamma 60-72 VDC/AC <i>P1-P2-P3 • entire range 60-72 VDC/AC.</i>	1	2	
	219499184	P1-P2-P3 • tutta la gamma 100÷110 VDC/AC <i>P1-P2-P3 • entire range 100÷110 VDC/AC</i>	1	2	
	219499185	P1-P2-P3 • tutta la gamma 115÷130 VDC/AC <i>P1-P2-P3 • entire range 115÷130 VDC/AC</i>	1	2	
	219499186	P1-P2-P3 • tutta la gamma 150÷160 VDC/AC <i>P1-P2-P3 • entire range 150÷160 VDC/AC</i>	1	2	
	219499187	P1-P2-P3 • tutta la gamma 200-220 VDC/AC <i>P1-P2-P3 • entire range 200-220 VDC/AC.</i>	1	2	
	219499188	P1-P2-P3 • tutta la gamma 225-250 VDC/AC <i>P1-P2-P3 • entire range 225-250 VDC/AC</i>	1	2	
<b>15</b> • Sganciatore di minima tensione • <i>Undervoltage release</i>	219499055	P1-P2-P3 • tutta la gamma 24 VDC <i>P1-P2-P3 • entire range 24 VDC</i>	1	2	
	219499056	P1-P2-P3 • tutta la gamma 48 VDC <i>P1-P2-P3 • entire range 48 VDC</i>	1	2	
	219499057	P1-P2-P3 • tutta la gamma 110 VDC <i>P1-P2-P3 • entire range 110 VDC</i>	1	2	
	219499058	P1-P2-P3 • tutta la gamma 220 VDC <i>P1-P2-P3 • entire range 220 VDC</i>	1	2	
	219499059	P1-P2-P3 • tutta la gamma 110V/ 50Hz <i>P1-P2-P3 • entire range 110V/ 50Hz</i>	1	2	
	219499060	P1-P2-P3 • tutta la gamma 220V/ 50Hz <i>P1-P2-P3 • entire range 220V/ 50Hz</i>	1	2	
	219499061	P1-P2-P3 • tutta la gamma 380V/ 50Hz <i>P1-P2-P3 • entire range 380V/ 50Hz</i>	1	2	
<b>16</b> • Gruppo ritardatore e contatto di consenso su M.T. per B.C. • <i>Time-lag device assy. + enabling contact on M.V. for DC</i>	219499062	P1-P2-P3 • tutta la gamma ritardo 1 + 2 sec. <i>P1-P2-P3 • entire range delay 1 + 2 sec.</i>	1	2	
	219499063	P1-P2-P3 • tutta la gamma ritardo 2,5 + 5 sec. <i>P1-P2-P3 • entire range delay 2.5 + 5 sec.</i>	1	2	
	219499064	P1-P2-P3 • tutta la gamma ritardo 0,2 + 0,4 sec. <i>P1-P2-P3 • entire range delay 0.2 + 0.4 sec.</i>	1	2	
<b>17</b> • Sganciatore tipo K • <i>Type K release</i>	219499071	tipo/type K	3/4	2	(5)
	219499080	tipo/type K			
	219499089	tipo/type K	3/4	2	
	219499072	tipo/type KS			
	219499081	tipo/type KS	3/4	2	
	219499090	tipo/type KS			
	219499073	tipo/type KSI	3/4	2	
	219499082	tipo/type KSI			
219499091	tipo/type KSI	3/4	2		

(5) Per la completa definizione del relè è obbligatorio completare il codice da riportare nell'ordine di acquisto con le indicazioni riportate nelle prossime pagine.  
*It is essential to complete the code for the purchase order with the information shown on the next pages, to fully specify which relay is required.*

Denominazione ricambio Spare part name	Cod. UXAB UXAB code	Tipo Interruttore Circuit-breaker type	Q.tà Q.ty	Utente User	Note Note
<b>18</b> • Morsettiera • Terminal board	219499092	P1-P2-P3 • tutta la gamma P1-P2-P3 • entire range	1	2	
<b>19</b> • Segnalazione elettr. e mecc. di aperto per int. sganciatori • Elec. and mech. indication open due to releases tripped	219499093	P1-P2-P3 • tutta la gamma P1-P2-P3 • entire range	1	2	
<b>20</b> • Sganciatore di apertura • Opening release	219499094	P2-P3 660 V 24-28 VDC 45-55 VAC 50/60 Hz P2-P3 660 V 24-28 VDC 45-55 VAC 50/60 Hz	1	2	
	219499095	P2-P3 660 V 48-60 VDC 100-127 VAC 50/60 Hz P2-P3 660 V 48-60 VDC 100-127 VAC 50/60 Hz			
	219499096	P2-P3 660 V 100-127 VDC 200-250 VAC 50/60 Hz P2-P3 660 V 100-127 VDC 200-250 VAC 50/60 Hz			
	219499097	P2-P3 660 V 180-220 VDC 380-500 VAC 50/60 Hz P2-P3 660 V 180-220 VDC 380-500 VAC 50/60 Hz			
	219499133	P1-P2-P3 500 V 24-28 VDC 45-55 VAC 50/60 Hz P1-P2-P3 500 V 24-28 VDC 45-55 VAC 50/60 Hz			
	219499134	P1-P2-P3 500 V 48-60 VDC 100-127 VAC 50/60 Hz P1-P2-P3 500 V 48-60 VDC 100-127 VAC 50/60 Hz			
	219499135	P1-P2-P3 500 V 100-127 VDC 200-250 VAC 50/60 Hz P1-P2-P3 500 V 100-127 VDC 200-250 VAC 50/60 Hz			
	219499136	P1-P2-P3 500 V 180-220 VDC 380-500 VAC 50/60 Hz P1-P2-P3 500 V 180-220 VDC 380-500 VAC 50/60 Hz			
<b>21</b> • Sganciatore di chiusura • Closing release	219499098	P1-P2-P3 • tutta la gamma 24 VDC P1-P2-P3 • entire range 24 VDC	1	2	
	219499099	P1-P2-P3 • tutta la gamma 48 VDC P1-P2-P3 • entire range 48 VDC			
	219499100	P1-P2-P3 • tutta la gamma 110-119VDC P1-P2-P3 • entire range 110-119VDC			
	219499101	P1-P2-P3 • tutta la gamma 220VDC P1-P2-P3 • entire range 220VDC			
	219499102	P1-P2-P3 • tutta la gamma 110-115 VAC 50Hz P1-P2-P3 • entire range 110-115 VAC 50Hz			
	219499103	P1-P2-P3 • tutta la gamma 127 VDC; 220-230 VAC 50Hz P1-P2-P3 • entire range 127 VDC; 220-230 VAC 50Hz			
	219499104	P1-P2-P3 • tutta la gamma 380 VAC 50Hz P1-P2-P3 • entire range 380 VAC 50Hz			

Denominazione ricambio Spare part name	Cod. UXAB UXAB code	Tipo Interruttore Circuit-breaker type	Q.tà Q.ty	Utente User	Note Note
<b>22</b> • Blocco a lucchetti • Padlock device	219455003	P1-P2-P3 • tutta la gamma P1-P2-P3 • entire range	1	2	
<b>23</b> • Blocco a chiave • Key lock	219455001 219455002	P1-P2-P3 • tutta la gamma per un interruttore P1-P2-P3 • entire range for one circuit-breaker P1-P2-P3 • tutta la gamma per più interruttori P1-P2-P3 • entire range for one circuit-breaker	1 1	2 2	
<b>24</b> • Contatto per seg. elettr. molle cariche • Contact for electrical indication springs loaded	219499105	P1-P2-P3 • tutta la gamma P1-P2-P3 • entire range	1	2	
<b>25</b> • kit contatti ausiliari • Auxiliary contact kit N° 4 Alto-destra/Top right N° 6 Basso-destra/Bottom right N° 4 Alto sinistra/Top left N° 6 Basso sinistra/Bottom left	219499115 219499116 219499117 219499118	P2-P3 • 660 V P2-P3 • 660 V P2-P3 • 660 V 1250-2500 A • IV; 2000-3200 A P2-P3 • 660 V 1250-2500 A • IV; 2000-3200 A	1 1 1 1	2 2 2 2	
<b>26</b> • Contattino per appl. contatti ausiliari • Contact for auxiliary contact application	229399017	P1-P2-P3 • tutta la gamma P1-P2-P3 • entire range	4/20	2	
<b>27</b> • Kit contatti striscianti • Sliding contact kit	219499180	P1-P2-P3 • tutta la gamma P1-P2-P3 • entire range	1	2	
<b>28</b> • Segnal. elettr. int. inserito • Elec. indication circuit-breaker in	219499121 219499121 219499121	P1-P2-P3 • 1250-1600 A; 2000-2500 A • III P1-P2-P3 • 1250-1600 A; 2000-2500 A • IV P2-P3 • 3200-5000 A	2 3 4	2 2 2	
<b>29</b> • Lama di messa a terra e pinza di terra • Earthing plate and earthing contact	219499174	P1-P2-P3 • tutta la gamma P1-P2-P3 • entire range	1	2	
<b>30</b> • Cassetta chiavi e dime • Tool case for spanners and templates	219498002	P1-P2-P3 • tutta la gamma P1-P2-P3 • entire range	1	2	

					Protezione di sovraccarico <i>Overload protection</i>	Protezione di corto circuito <i>Short-circuit protection</i>				
Otomax P2 P3		Corrente nominale relè <i>Release rated current</i>	Tipo interruttori <i>Circuit breakers type</i>		Tempo lungo inverso <i>Inverse long time delay</i>	Intervento istantaneo <i>Instantaneous trip</i>				
Release relè K		In	Circuit breakers type		Campi di regolazione della corrente <i>Current setting ranges</i>	Campi di regolazione della corrente <i>Current setting ranges</i>				
Tipo <i>Type</i>	Codice UXAB <i>UXAB code</i>		P2C	PC3		In alternativa <i>At choice</i>				
						I1=(0,5÷1) x In A		I2=(2÷4) x In I2		
		A						B		
K	219499071	630	1	1250	–	315÷630	1250÷2500	1	2500÷7500	2
		1250	2	1250	–	625÷1250	2500÷5000	1	5000÷15000	2
		1600	3	1600	–	800÷1600	3200÷6400	1	6400÷16000	2
K	219499080	2000	4	2000	2000	1000÷2000	4000÷8000	1	8000÷20000	2
		2500	5	2500	2500	1250÷2500	5000÷10000	1	7500÷15000	2
K	219499089	3200	6	3200	3200	1600÷3200	6400÷12800	1	9600÷19200	2
		4000	7	4000	4000	2000÷4000	8000÷16000	1	12000÷24000	2
		4500	8	4500	4500	2250÷4500	9000÷18000	1	13500÷27000	2
		5000	9	5000	5000	2500÷5000	10000÷20000	1	18000÷30000	2

## Esempio

Il codice completo per l'ordinazione di un relè K nominale 1250 A - Protezione corto circuito 5000-15000 è: UXAB 219499071 2 2

## Example

The right code for the order of a K release rated current 1250 A - Short circuit protection 5000-15000 is: UXAB 219499071 2 2

Codice UXAB <i>UXAB Code</i>	Corrente nominale (colonna A) <i>Rated current (column A)</i>	Protezione corto circuito (colonna B) <i>Short-circuit protection (column B)</i>
UXAB219499071	2	2

						Protezione di sovraccarico Overload protection					
Otomax P2 P3 Release relè KS		Corrente nominale relè Release rated current	Tipo interruttori Circuit breakers type		Tempo lungo inverso Inverse long time delay	Tempo breve indipendente Definite short time delay					
Tipo Type	Codice UXAB UXAB code	In	P2C	PC3	Campi di regolazione della corrente Current setting ranges  I1=(0,5÷1) x In	Campi di regolazione della corrente Current setting ranges  In alternativa At choice I2=(2÷4) x In			Ritardi fissi a scelta Fixed delays at choice  T2 S		
			A			B				C	
KS	219499072	630	1	1250	–	315÷630	1	2500÷7500	2	0,1	1
		1250	2	1250	–	625÷1250	1	5000÷15000	2		
		1600	3	1600	–	800÷1600	1	6400÷16000	2		
KS	219499081	2000	1	2000	2000	1000÷2000	1	8000÷20000	2	0,3	2
		2500	2	2500	2500	1250÷2500	1	7500÷15000	2		
KS	219499090	3200	1	3200	3200	1600÷3200	1	9600÷19200	2	0,5	3
		4000	2	4000	4000	2000÷4000	1	12000÷24000	2		
		4500	3	4500	4500	2250÷4500	1	13500÷27000	2		
		5000	4	5000	5000	2500÷5000	1	18000÷30000	2		

Esempio

Il codice completo per l'ordinazione di un relè KS nominale 3200 A - Protezione sovraccarico 6400-12800 - Ritardo fisso 0,5s è: UXAB 219499090 1 1 3

Example

The right code for the order of a KS release rated current 3200 A - Overload protection 6400-12800 - Fixed delays 0,5s is: UXAB 219499090 1 1 3

Codice UXAB UXAB Code	Corrente nominale (colonna A) Rated current (column A)	Protezione di sovraccarico (colonna B) Overload protection (column B)	Ritardo fisso (colonna C) Fixed delay (column C)
UXAB219499090	1	1	3

Otomax P2 P3		Corrente nominale relè		Tipo interruttori		Protezione di sovraccarico <i>Overload protection</i>					Protezione di corto circuito <i>Short-circuit protection</i>					
Release relè KSI		Release rated current		Circuit breakers type		Tempo lungo inverso		Tempo breve indipendente					Short-circuit protection			
Type	Codice UXAB	In		P2C	PC3	Campi di regolazione della corrente		Campi di regolazione della corrente			Ritardi fissi a scelta		Valori fissi a scelta			
	UXAB code					<i>Current setting ranges</i>		<i>Current setting ranges</i>			<i>Fixed delays at choice</i>		<i>Fixed values at choice</i>			
						I1=(0,5÷1) x In		I2=(2÷4) x In I2			T2 S		I3 kA			
		A				B					C		D			
KSI	219499073	630	1	1250	–	315÷630		1250÷2500		1	2500÷7500	2	0,1	1	10	1
		1250	2	1250	–	625÷1250		2500÷5000		1	5000÷15000	2				
		1600	3	1600	–	800÷1600		3200÷6400		1	6400÷16000	2				
KSI	219499082	2000	1	2000	2000	1000÷2000		4000÷8000		1	8000÷20000	2	0,3	2	20	2
		2500	2	2500	2500	1250÷2500		5000÷10000		1	7500÷15000	2				
KSI	219499091	3200	1	3200	3200	1600÷3200		6400÷12800		1	9600÷19200	2	0,5	3	30	3
		4000	2	4000	4000	2000÷4000		8000÷16000		1	12000÷24000	2				
		4500	3	4500	4500	2250÷4500		9000÷18000		1	13500÷27000	2				
		5000	4	5000	5000	2500÷5000		10000÷20000		1	18000÷30000	2				

## Esempio

Il codice completo per l'ordinazione di un relè KSI nominale 3200 A - Protezione sovraccarico 6400-12800 - Ritardo fisso 0,5s - I3 20kA è: UXAB 219499091 1 1 3 2

## Example

The right code for the order of a KSI release rated current 3200 A - Overload protection 6400-12800 - Fixed delays 0,5s - I3 20 kA is: UXAB 219499091 1 1 3 2

## Nota

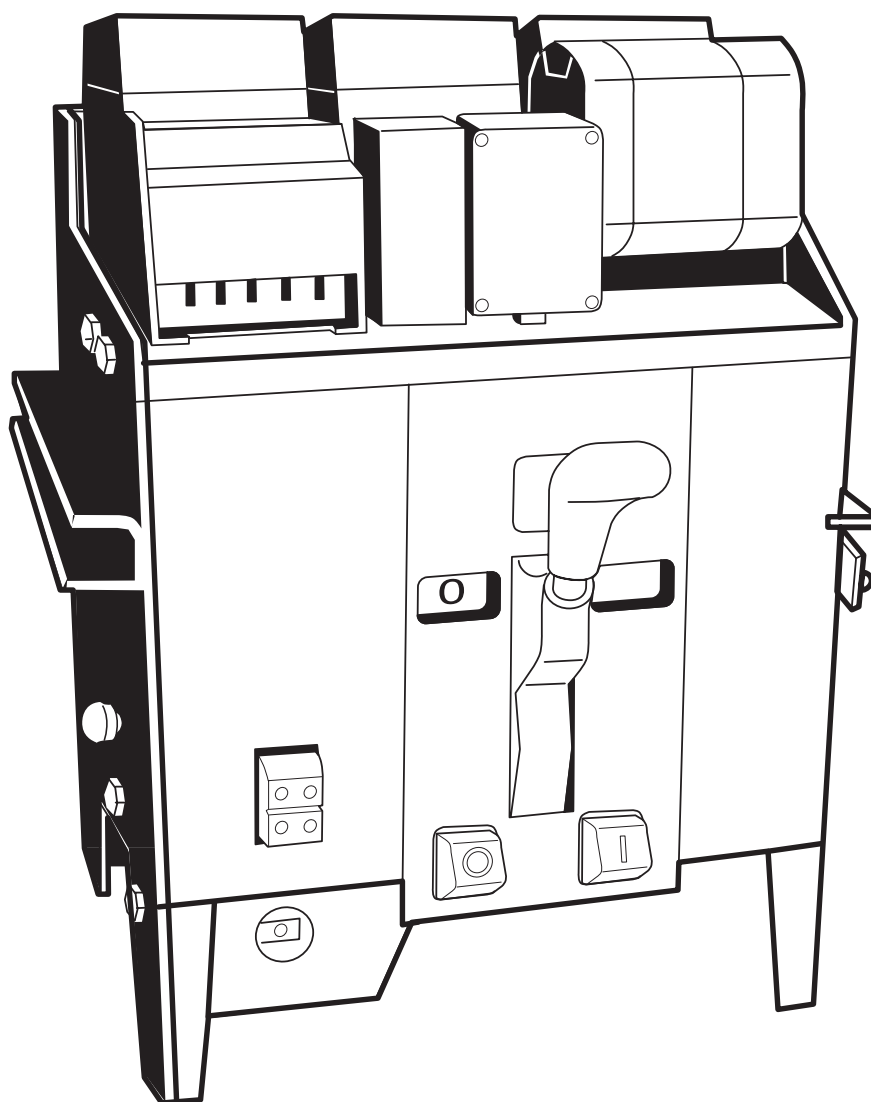
Valore 10 kA non disponibile per sganciatori con correnti nominali di 3200-4000-4500-5000 A.

## Note

The 10 kA value is not available for releases with rated 3200-4000-4500-5000 A currents.

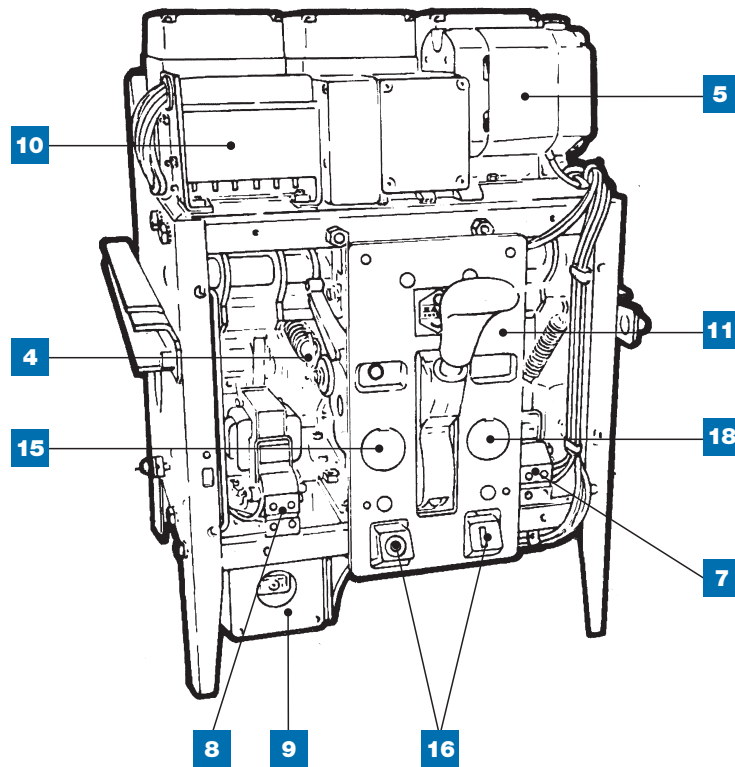
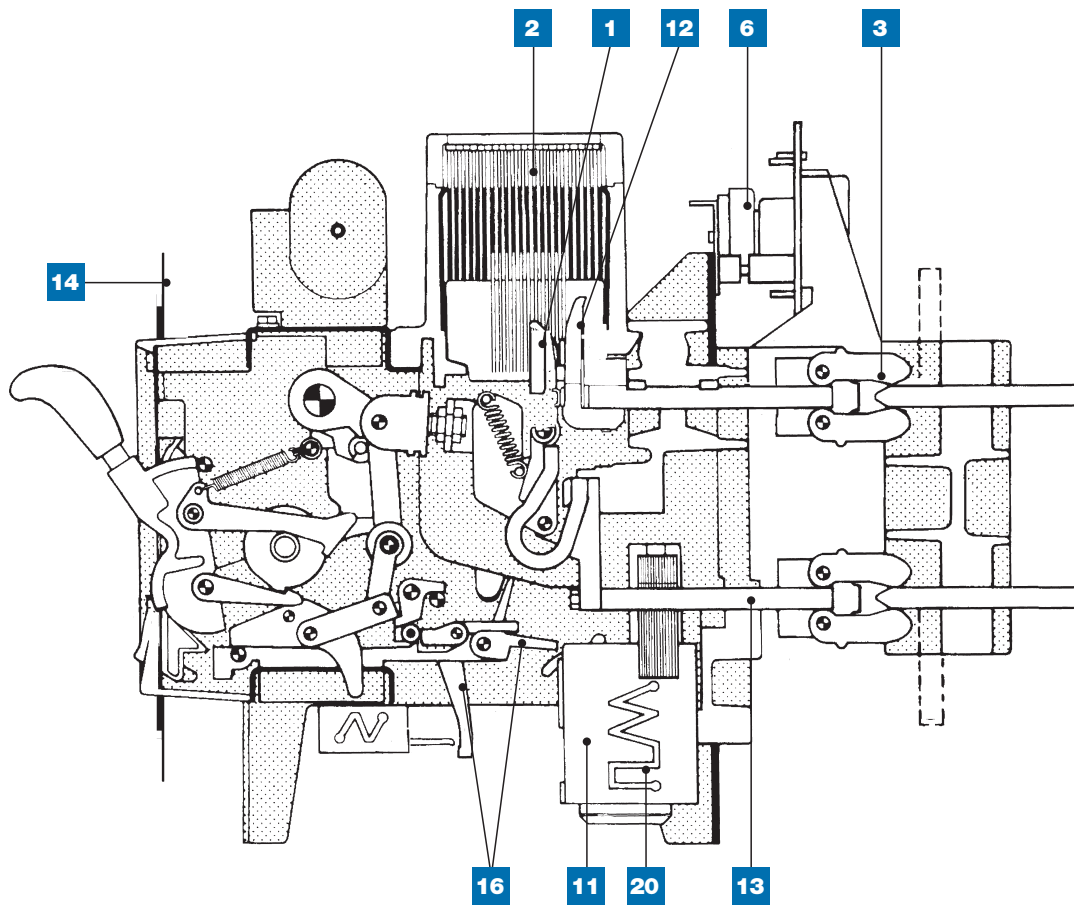
Codice UXAB	Corrente nominale (colonna A)	Protezione di sovraccarico (colonna B)	Ritardo fisso (colonna C)	I3 (colonna D)
UXAB Code	Rated current (column A)	Overload protection (column B)	Fixed delay (column C)	I3 (column D)
UXAB219499091	1	1	3	2

**Interruttori di bassa tensione  
serie Novomax G30**  
*Low voltage circuit-breakers series  
Novomax G30*



# Parti fondamentali

## Basic components



## Legenda Caption

L'interruttore serie Novomax tipo G30 è costituito dalle seguenti parti fondamentali:

- 1) Kit contatto d'arco mobile
- 2) Kit camere di interruzione
- 3) Contatti di sezionamento mobili (per interruttori estraibili)
- 4) Molla di chiusura
- 5) Gruppo motoriduttore con accessori di montaggio
- 6) Contatti striscianti
- 7) Sganciatore di chiusura
- 8) Sganciatore di apertura
- 9) Sganciatore di minima tensione
- 10) Micro interruttore con contatti ausiliari
- 11) Micro interruttori per:
  - contatto di blocco
  - segnalazione molle cariche
  - intervento relè K
- 12) Kit contatti rompiarco fissi
- 13) Barra inferiore passante
- 14) Mostrina con guarnizione
- 15) Blocco a chiave in posizione di aperto
- 16) Gruppo segnalatori/ pulsanti:
  - segnalatore aperto/ chiuso
  - segnalatore molle cariche
  - pulsante apertura
  - pulsante chiusura
  - leva di sgancio per relè K
  - leva di sgancio per sganciatori di minima tens. e di apertura
- 17) Accessori per segnalazioni inserito - sezionato
- 18) Segnalazione meccanica/elettrica interv. sganciatori
- 19) Morsettiera a 19 morsetti
- 20) Sganciatori di protezione della serie K

*The circuit-breaker of series Novomax type G30 is constituted by the following basic components:*

- 1) *Moving arcing contact kit*
- 2) *Arcing chamber kit*
- 3) *Moving isolating contacts (withdrawable circuit-breaker)*
- 4) *Closing springs*
- 5) *Geared motor unit with mounting accessories*
- 6) *Sliding contacts*
- 7) *Closing release*
- 8) *Opening release*
- 9) *Undervoltage release*
- 10) *Microswitch with auxiliary contacts*
- 11) *Microswitches for:*
  - locking contact*
  - signalling springs loaded*
  - relay K tripped*
- 12) *Fixed arc-breaking contact kit*
- 13) *Bottom through bar*
- 14) *Flange with gasket*
- 15) *Key lock for open position*
- 16) *Indicator/pushbutton unit:*
  - open/closed indicator*
  - springs loaded indicator*
  - opening pushbutton*
  - closing pushbutton*
  - release lever for relay K*
  - release lever for undervoltage and opening releases*
- 17) *Accessories for indicating inserted/isolated*
- 18) *Mechanical/electrical indication releases tripped*
- 19) *19-terminal terminal strip*
- 20) *K series protection releases*

Denominazione ricambio Spare part name	Cod. UXAB UXAB code	Tipo Interruttore Circuit-breaker type	Q.tà Q.ty	Utente User	Note Note
<b>1</b> • Kit contatto d'arco mobile • <i>Moving arcing contact kit</i>	229399003	Tutta la gamma <i>Entire range</i>	1	2	
<b>2</b> • Kit camere di interruzione • <i>Arcing chamber kit</i>	229399010	Tutta la gamma <i>Entire range</i>	1	2	
<b>3</b> • Kit contatti di sezionamento mobili (per interr. estraibili) • <i>Moving isolating contacts kit</i> (for withdrawable circuit-breakers)	229399062	800+1250 A • 3 e 4 poli	1	2	
	229399063	800+1250 A • 3 and 4-pole 1600 A • 3 poli	1	2	
	229399064	1600 A • 3-pole 1600 A • 4 poli 1600 A • 4-pole	1	2	
<b>4</b> • Molla di chiusura • <i>Closing springs</i>	229399032	Tutta la gamma <i>Entire range</i>	4	2	
<b>5</b> • Gruppo motoriduttore con accessori di montaggio • <i>Geared motor unit with mounting</i> <i>accessories</i>	229399076	24 VDC <i>24 VDC</i>	1	2	
	229399077	48 VDC <i>48 VDC</i>	1	2	
	229399078	110 VDC e 110 VAC <i>110 VDC and 110 VAC</i>	1	2	
	229399079	220 VDC e 220 VAC <i>220 VDC and 220 VAC</i>	1	2	
<b>6</b> • Contatti striscianti • <i>Sliding contacts</i>	229399081	Tutta la gamma <i>Entire range</i>	1	2	
<b>7</b> • Sganciatore di chiusura • <i>Closing release</i>	229341902	24 VDC <i>24 VDC</i>	1	2	
	229341904	48 VDC <i>48 VDC</i>	1	2	
	229341909	110 VDC <i>110 VDC</i>	1	2	
	229341939	110 V 50 Hz	1	2	
	229341948	220 V 50 Hz	1	2	
	229341953	380 V 50 Hz	1	2	
<b>8</b> • Sganciatore di apertura • <i>Opening release</i>	229321902	24 VDC <i>24 VDC</i>	1	2	
	229321904	48 VDC <i>48 VDC</i>	1	2	
	229321909	110 VDC <i>110 VDC</i>	1	2	
	229321939	110 V 50 Hz	1	2	
	229321948	220 V 50 Hz	1	2	
	229321953	380 V 50 Hz	1	2	
<b>9</b> • Sganciatore di minima tensione • <i>Undervoltage release</i>	229331902	24 VDC <i>24 VDC</i>	1	2	
	229331904	48 VDC <i>48 VDC</i>	1	2	
	229331909	110 VDC <i>110 VDC</i>	1	2	
	229331939	110 V 50 Hz	1	2	
	229331948	220 V 50 Hz	1	2	
	229331953	380 V 50 Hz	1	2	

Denominazione ricambio <i>Spare part name</i>	Cod. UXAB <i>UXAB code</i>	Tipo Interruttore <i>Circuit-breaker type</i>	Q.tà <i>Q.ty</i>	Utente <i>User</i>	Note <i>Note</i>
<b>10</b> • Micro interruttore per contatti ausiliari • <i>Microswitch for auxiliary contacts</i>	229399017	Superiori <i>Top</i>	9	2	
	229399018	Inferiori <i>Bottom</i>	9	2	
<b>11</b> • Micro interruttori per: – contatto di blocco – segnalazione molle cariche – intervento relè K • <i>Microswitches for:</i> – <i>locking contact</i> – <i>signalling springs loaded</i> – <i>relay K tripped</i>	229399082	Tutta la gamma <i>Entire range</i>	1	2	
<b>12</b> • Kit contatti rompiarco fissi • <i>Fixed arc-breaking contact kit</i>	229399065	800÷1250 A • 3 e 4 poli <i>800÷1250 A • 3 and 4-pole</i>	1	2	
	229399066	1600 A • 3 poli <i>1600 A • 3-pole</i>	1	2	
	229399067	1600 A • 4 poli <i>1600 A • 4-pole</i>	1	2	
<b>13</b> • Barra inferiore passante • <i>Bottom through bar</i>	229399024	800÷1250 A	3/4	1	
	229399044	1600 A	3/4	1	
	229399025	a 2 spire <i>2-turn</i>	3/4	1	
	229399026	a 4 spire <i>4-turn</i>	3/4	1	
	229399027	a 5 spire <i>5-turn</i>	3/4	1	
<b>14</b> • Mostrina con guarnizione • <i>Flange with gasket</i>	229373500	Tutta la gamma <i>Entire range</i>	1	2	
<b>15</b> • Blocco a chiave in posizione di aperto • <i>Key lock for open position</i>	229370100	Tutta la gamma <i>Entire range</i>	1	2	
<b>16</b> • Gruppo segnalatori/ pulsanti: – segnalatore aperto/ chiuso – segnalatore molle cariche – pulsante apertura – pulsante chiusura – leva di sgancio per relè K – leva di sgancio per sganciatori di minima tens. e di apertura • <i>Indicator/pushbutton unit:</i> – <i>open/closed indicator</i> – <i>springs loaded indicator</i> – <i>opening pushbutton</i> – <i>closing pushbutton</i> – <i>release lever for relay K</i> – <i>release lever for undervoltage and opening releases</i>	229399087	Tutta la gamma <i>Entire range</i>	1	2	
<b>17</b> • Accessori per segnalazioni inserito - sezionato • <i>Accessories for indicating inserted /isolated</i>	229399085	800÷1250÷1600 A • 3 poli <i>800÷1250÷1600 A • 3-pole</i>	1	2	
	229399086	800÷1250÷1600 A • 4 poli <i>800÷1250÷1600 A • 4-pole</i>	1	2	

Denominazione ricambio Spare part name	Cod. UXAB UXAB code	Tipo Interruttore Circuit-breaker type	Q.tà Q.ty	Utente User	Note Note
<b>18</b> • Segnalazione meccanica/ elettrica interv. sganciatori • <i>Mechanical/electrical indication releases tripped</i>	229364200	Tutta la gamma <i>Entire range</i>			
<b>19</b> • Morsettiera a 19 morsetti • <i>19-terminal terminal strip</i>	229366100	Solo per interruttore fisso <i>For fixed circuit-breakers only</i>	1	2	
<b>20</b> • Sganciatori di protezione della serie K • <i>K series protection releases</i>	229302100	Tipo K <i>Type K</i>	1	2	(1)
	229302200	Tipo KS <i>Type KS</i>	1	2	
	229302300	Tipo KSI <i>Type KSI</i>	1	2	

(1) Per la completa definizione del relè è obbligatorio completare il codice da riportare nell'ordine di acquisto con le indicazioni riportate nelle prossime pagine.  
*It is essential to complete the code for the purchase order with the information shown on the next pages, to fully specify which relay is required.*

NOVOMAX G30		Corrente nominale relè		Tipo Interruttori			Ritardo lungo dipendente		Intervento istantaneo		
Relè K Release K		Release rated current		Circuit breakers type			Dependent long delay		Instantaneous trip		
Tipo	Codice UXAB	In	G30 800	G30 1250	G30 1600	Campi di regolazione della corrente		Campi di regolazione della corrente			
Type	UXAB code					Current Settings ranges		Current setting ranges			
						I1= (0,5÷1) x In		In alternativa At choice I2= (2÷4) x In I2			
		A						B			
K	229302100	200	1	X	X		100÷200	400÷800	1	800÷2400	2
		320	2	X	X		160÷320	640÷1280	1	1280÷3840	2
		500	3	X	X		250÷500	1000÷2000	1	2000÷6000	2
		800	4	X	X		400÷800	1600÷3200	1	3200÷9600	2
		1250	5		X	X	625÷1250	2500÷5000	1	5000÷15000	2
		1600	6			X	800÷1600	3200÷6400	1	6400÷16000	2

## Esempio

Il codice completo per l'ordinazione di un relè K nominale 1250 A - intervento istantaneo 2500-5000 è: UXAB 229302100 5 1

## Example

The right code for the order of a K release rated current 1250 A - instantaneous trip 2500-5000 is: UXAB 229302100 5 1

Codice UXAB UXAB Code	Corrente nominale (colonna A) Rated current (column A)	Intervento istantaneo (colonna B) Instantaneous trip (column B)
UXAB229302100	5	1

NOVOMAX G30		Corrente nominale relè		Tipo Interruttori			Ritardo lungo dipendente	Ritardo breve indipendente					
Relè KS Release KS		Release rated current		Circuit breakers type			Dependent long delay	Independent short delay					
Tipo Type	Codice UXAB UXAB code	In	G30 800	G30 1250	G30 1600	Campi di regolazione della corrente Current Settings ranges	Campi di regolazione della corrente Current setting ranges				Ritardi fissi a scelta Fixed delays at choice		
						I1= (0,5÷1) x In	In alternativa At choice		I2= (2÷4) x In I2		T2 S		
		A						B		C			
KS	229302200	200	1	X	X	100÷200	400÷800	1	800÷2400	2	0,1 0,3 0,5	1 2 3	
		320	2	X	X	160÷320	640÷1280	1	1280÷3840	2			
		500	3	X	X	250÷500	1000÷2000	1	2000÷6000	2			
		800	4	X	X	400÷800	1600÷3200	1	3200÷9600	2			
		1250	5		X	X	625÷1250	2500÷5000	1	5000÷15000			2
		1600	6			X	800÷1600	3200÷6400	1	6400÷16000			2

## Esempio

Il codice completo per l'ordinazione di un relè KS nominale 800 A - Tempo breve indipendente 1600-3200 - Ritardo fisso 0,3s è: UXAB 229302200 4 1 2

## Example

The right code for the order of a KS release rated current 800 A - Independent short delay 1600-3200 is - Fixed delays 0,3s is: UXAB 229302200 4 1 2

Codice UXAB UXAB Code	Corrente nominale (colonna A) Rated current (column A)	Ritardo breve indipendente (colonna B) Independent short delay (column B)	Ritardo fisso (colonna C) Fixed delay (column C)
UXAB229302200	4	1	2

NOVOMAX G30		Corrente nominale relè	Tipo Interruttori			Ritardo lungo dipendente	Ritardo breve indipendente				Intervento istantaneo				
Relè KSI Release KSI		Release rated current	Circuit breakers type			Dependent long delay	Independent short delay				Instantaneous trip				
Tipo	Codice UXAB	In	G30 800	G30 1250	G30 1600	Campi di regolazione della corrente	Campi di regolazione della corrente			Ritardi fissi a scelta	Valori fissi a scelta				
Type	UXAB code					Current Settings ranges	Current setting ranges					In alternativa At choice		T2 S	I3 kA
						$I1 = (0,5 \div 1) \times I_n$	$I2 = (2 \div 4) \times I_n$	$I2$							
			A					B			C	D			
KSI	229302300	200	1	X	X	100÷200	400÷800	1	800÷2400	2	0,1	1	5	1	
		320	2	X	X	160÷320	640÷1280	1	1280÷3840	2					
		500	3	X	X	250÷500	1000÷2000	1	2000÷6000	2	0,3	2	10	2	
		800	4	X	X	400÷800	1600÷3200	1	3200÷9600	2					
		1250	5		X	X	625÷1250	2500÷5000	1	5000÷15000	2	0,5	3	30	4
		1600	6			X	800÷1600	3200÷6400	1	6400÷16000	2				

## Esempio

Il codice completo per l'ordinazione di un relè KSI nominale 800 A - Tempo breve indipendente 1600-3200 - Ritardo fisso 0,3s - I3 10kA è: UXAB 229302300 4 1 2 2

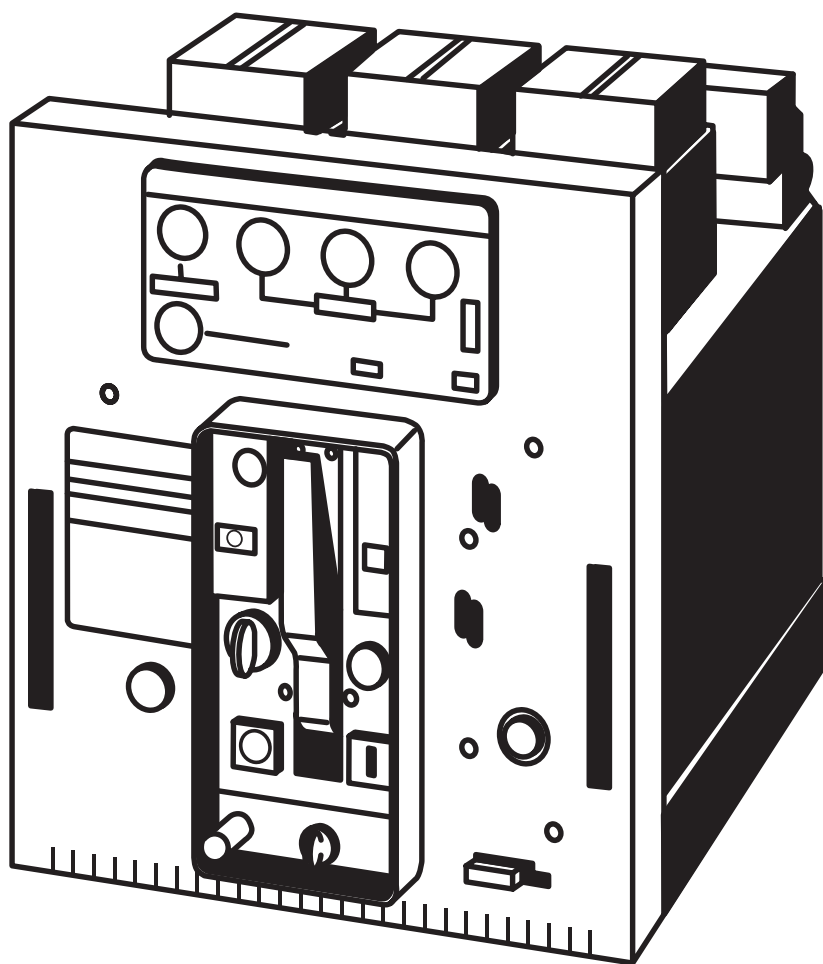
## Example

The right code for the order of a KSI release rated current 800 A - Independent short delay 1600-3200 is - Fixed delays 0,3s - I3 10 kA is: UXAB 229302300 4 1 2 2

Codice UXAB	Corrente nominale (colonna A)	Ritardo breve indipendente (colonna B)	Ritardi fissi (colonna C)	Valore I3 (colonna D)
UXAB Code	Rated current (column A)	Independent short delay (column B)	Fixed delays (column C)	I3 value (column D)
UXAB229302300	4	1	2	2



**Interruttori di bassa tensione  
serie Novomax G2-G3-G4-G5-G6-LG**  
*Low voltage circuit-breakers series  
Novomax G2-G3-G4-G5-G6-LG*



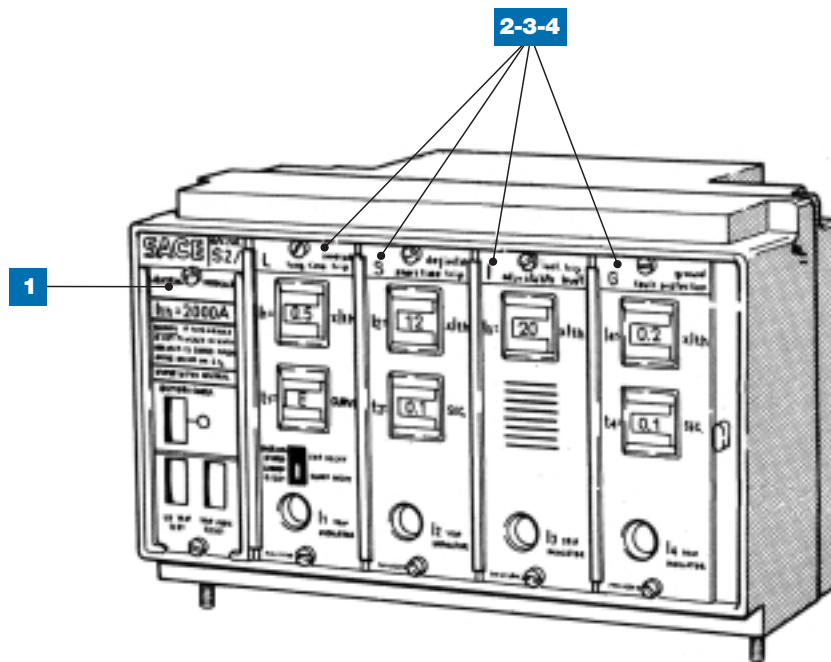


**Parti di ricambio**  
**relé S2 per G2 ÷ G6 - LG**  
***Spare parts***  
***S2 relay for G2 ÷ G6 - LG***

**Novomax G2**

# NOVOMAX G2-6/LG Relè S2

## NOVOMAX G2-6/LG Release S2



### Legenda

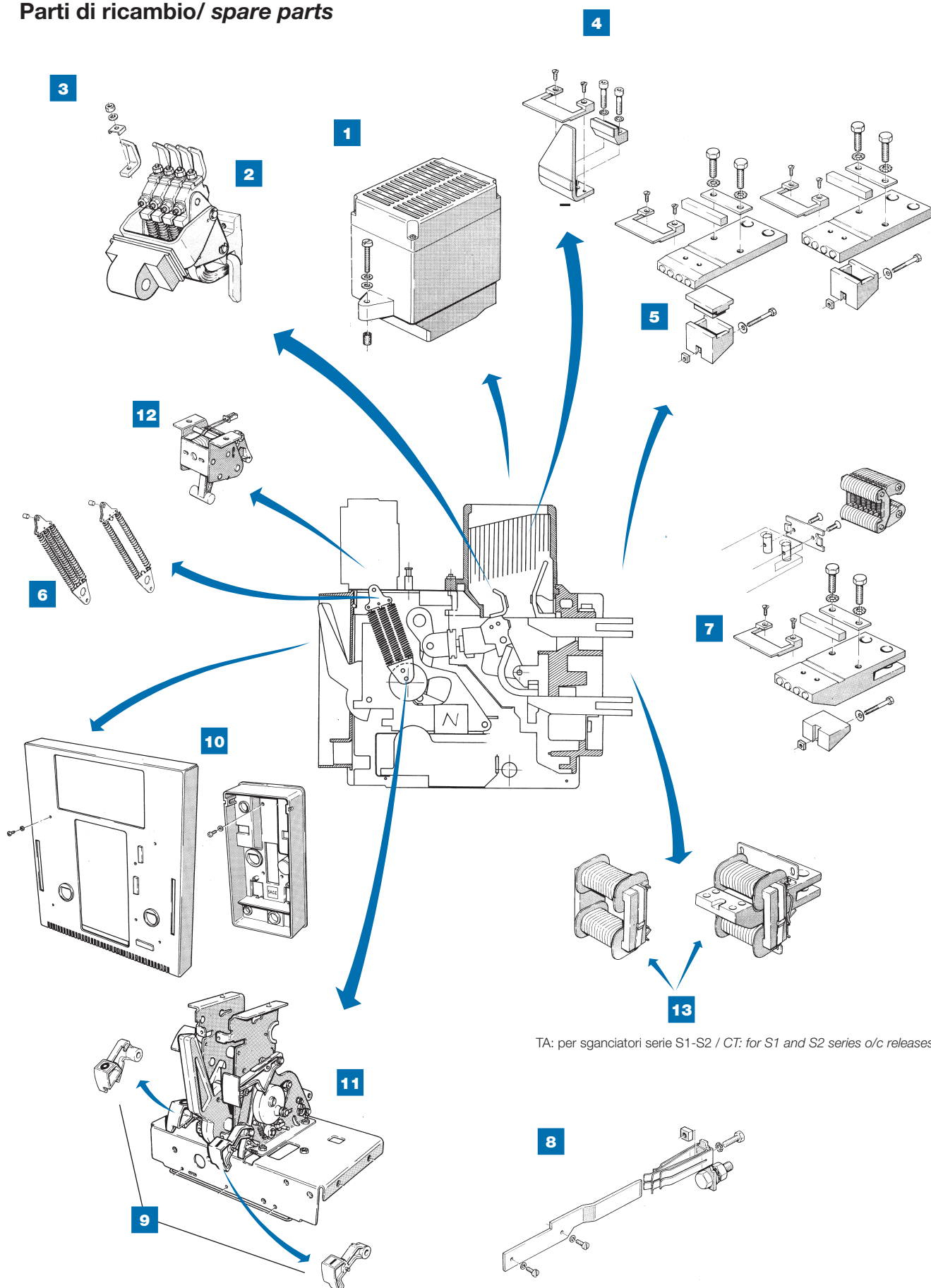
#### Caption

- |  |                           |
|--|---------------------------|
| 1) Modulo di controllo + batterie (non MM) G2-6/LG | 1) Control Module G2-6/LG |
| 2) Modulo L G2-6/LG                                | 2) L Module G2-6/LG       |
| 3) Modulo S G2-6/LG                                | 3) S Module G2-6/LG       |
| 4) Modulo I G2-6/LG                                | 4) I Module G2-6/LG       |
| 5) Modulo by-pass G2-6/LG                          | 5) By-pass Module G2-6/LG |
| 6) Modulo G G2-6/LG                                | 6) G Module G2-6/LG       |

**NOVOMAX G2-6/LG** Parti di ricambio relè S2 / *Spare parts for S2 relay*

Denominazione ricambio <i>Spare part name</i>	Cod. UXAB <i>UXAB code</i>	Tipo Interruttore <i>Circuit-breaker type</i>	Q.tà <i>Q.ty</i>	Utente <i>User</i>	Note <i>Note</i>
<b>1</b> <ul style="list-style-type: none"> <li>• Modulo controllo + batterie (non MM)</li> <li>• <i>Control Module</i></li> </ul>	239399070		1	2	
<b>2</b> <ul style="list-style-type: none"> <li>• Modulo L per S2</li> <li>• <i>L Module</i></li> </ul>	239399078		1	2	
<b>3</b> <ul style="list-style-type: none"> <li>• Modulo S per S2</li> <li>• <i>S Module</i></li> </ul>	239399076		1	2	
<b>4</b> <ul style="list-style-type: none"> <li>• Modulo I per S2</li> <li>• <i>I Module</i></li> </ul>	239399075		1	2	
<b>5</b> <ul style="list-style-type: none"> <li>• Modulo By-pass per S2</li> <li>• <i>By-pass Module</i></li> </ul>	239399072		1	2	
<b>6</b> <ul style="list-style-type: none"> <li>• Modulo G</li> <li>• <i>G Module</i></li> </ul>	239399074		1	2	

## Parti di ricambio/ spare parts



## Legenda

### Caption

- |   |  |
|---|--|
| 1) Kit camere d'arco                                      | 1) <i>Arcing chamber kit</i>                                       |
| 2) Kit contatti mobili completi di contatti d'arco mobili | 2) <i>Moving contact kit complete with moving arcing contacts</i>  |
| 3) Kit contatti d'arco mobile                             | 3) <i>Moving arcing contact kit</i>                                |
| 4) Kit contatti d'arco fissi                              | 4) <i>Fixed arcing contact kit</i>                                 |
| 5) Kit contatti superiori                                 | 5) <i>Upper contact kit</i>  |
| 6) Molle di chiusura                                      | 6) <i>Closing springs</i>  |
| 7) Kit contatti sezionamento a pinza                      | 7) <i>Jaw-type isolating contact kit</i>                           |
| 8) Gruppo strisciante su terra                            | 8) <i>Sliding earthing contact assembly</i>                        |
| 9) Kit pulsanti apertura e chiusura                       | 9) <i>Opening and closing pushbutton kit</i>                       |
| 10) Kit scudo frontale + calotta comando                  | 10) <i>Front shield kit + operating mechanism escutcheon plate</i> |
| 11) Comando   | 11) <i>Operating mechanism</i>                                     |
| 12) Elettromagnete di apertura per S1 - S2                | 12) <i>Opening electromagnet for S1-S2</i>                         |
| 13) Gruppo TA per sganciatore serie S1 e S2               | 13) <i>CT assembly for S1 and S2 series releases</i>               |

## NOVOMAX G2

Denominazione ricambio Spare part name	Cod. UXAB UXAB code	Tipo Interruttore Circuit-breaker type	Q.tà Q.ty	Utente User	Note Note
<b>1</b> <ul style="list-style-type: none"> <li>Kit camere d'arco</li> <li><i>Arcing chamber kit</i></li> </ul>	239299070	1250-1600-2000 A • 3 poli <i>1250-1600-2000 A • 3 pole</i>	1	2	
	239299071	1250-1600-2000 A • 4 poli <i>1250-1600-2000 A • 4 pole</i>	1	2	
	239299072	2500 A • 3 poli <i>2500 A • 3 pole</i>	1	2	
	239299073	2500 A • 4 poli <i>2500 A • 4 pole</i>	1	2	
<b>2</b> <ul style="list-style-type: none"> <li>Kit contatti mobili completi di contatti d'arco mobili</li> <li><i>Moving contact kit complete with moving arcing contacts</i></li> </ul>	239299074	1250-1600-2000 A • 3 poli <i>1250-1600-2000 A • 3 pole</i>	1	1	
	239299075	1250-1600-2000 A • 4 poli <i>1250-1600-2000 A • 4 pole</i>	1	1	
	239299076	2500 A • 3 poli <i>2500 A • 3 pole</i>	1	1	
	239299077	2500 A • 4 poli <i>2500 A • 4 pole</i>	1	1	
<b>3</b> <ul style="list-style-type: none"> <li>Kit contatti d'arco mobile</li> <li><i>Moving arcing contact kit</i></li> </ul>	239299078	Tutta la gamma • 3 poli <i>Entire range • 3 pole</i>	1	2	
	239299079	Tutta la gamma • 4 poli <i>Entire range • 4 pole</i>	1	2	
<b>4</b> <ul style="list-style-type: none"> <li>Kit contatti d'arco fissi</li> <li><i>Fixed arcing contact kit</i></li> </ul>	239299080	1250-1600-2000 A • 3 poli <i>1250-1600-2000 A • 3 pole</i>	1	2	
	239299081	1250-1600-2000 A • 4 poli <i>1250-1600-2000 A • 4 pole</i>	1	2	
	239299082	2500 A • 3 poli <i>2500 A • 3 pole</i>	1	2	
	239299083	2500 A • 4 poli <i>2500 A • 4 pole</i>	1	2	
<b>5</b> <ul style="list-style-type: none"> <li>Kit contatti superiori</li> <li><i>Upper contact kit</i></li> </ul>	239299084	1250 A • 3 poli <i>1250 A • 3 pole</i>	1	1	
	239299085	1250 A • 4 poli <i>1250 A • 4 pole</i>	1	1	
	239299086	1600 A • 3 poli <i>1600 A • 3 pole</i>	1	1	
	239299087	1600 A • 4 poli <i>1600 A • 4 pole</i>	1	1	
	239299088	2000 A • 3 poli <i>2000 A • 3 pole</i>	1	1	
	239299089	2000 A • 4 poli <i>2000 A • 4 pole</i>	1	1	
	239299090	2500 A • 3 poli <i>2500 A • 3 pole</i>	1	1	
	239299091	2500 A • 4 poli <i>2500 A • 4 pole</i>	1	1	
<b>6</b> <ul style="list-style-type: none"> <li>Molle di chiusura</li> <li><i>Closing springs</i></li> </ul>	239299066	Tutta la gamma • 3 poli <i>Entire range • 3 pole</i>	1	1	
	239299067	Tutta la gamma • 4 poli <i>Entire range • 4 pole</i>	1	1	

## NOVOMAX G2

Denominazione ricambio Spare part name	Cod. UXAB UXAB code	Tipo Interruttore Circuit-breaker type	Q.tà Q.ty	Utente User	Note Note
<b>7</b> <ul style="list-style-type: none"> <li>Kit contatti sezionamento a pinza</li> <li><i>Jaw-type isolating contact kit</i></li> </ul>	239299092	1250 A • 3 poli <i>1250 A • 3 pole</i>	1	2	
	239299093	1250 A • 4 poli <i>1250 A • 4 pole</i>	1	2	
	239299094	1600 A • 3 poli <i>1600 A • 3 pole</i>	1	2	
	239299095	1600 A • 4 poli <i>1600 A • 4 pole</i>	1	2	
	239299096	2000 A • 3 poli <i>2000 A • 3 pole</i>	1	2	
	239299097	2000 A • 4 poli <i>20000 A • 4 pole</i>	1	2	
	239299098	2500 A • 3 poli <i>2500 A • 3 pole</i>	1	2	
	239299099	2500 A • 4 poli <i>2500 A • 4 pole</i>	1	2	
<b>8</b> <ul style="list-style-type: none"> <li>Gruppo strisciante su terra</li> <li><i>Sliding earthing contact assembly</i></li> </ul>	239299017		1	2	
<b>9</b> <ul style="list-style-type: none"> <li>Kit pulsanti apertura e chiusura</li> <li><i>Opening and closing pushbutton kit</i></li> </ul>	239299101		1	2	
<b>10</b> <ul style="list-style-type: none"> <li>Kit scudo frontale + calotta comando</li> <li><i>Front shield kit + operating mechanism escutcheon plate</i></li> </ul>	239299102	1250-1600-2000 A • 3 poli <i>1250-1600-2000 A • 3 pole</i>	1	2	
	239299103	1250-1600-2000 A • 4 poli <i>1250-1600-2000 A • 4 pole</i>	1	2	
	239299104	2500 A • 3 poli <i>2500 A • 3 pole</i>	1	2	
	239299105	2500 A • 4 poli <i>2500 A • 4 pole</i>	1	2	
<b>11</b> <ul style="list-style-type: none"> <li>Comando</li> <li><i>Operating mechanism</i></li> </ul>	239299008	1250-1600-2000 A • 3 poli <i>1250-1600-2000 A • 3 pole</i>	1	1	
	239299009	1250-1600-2000 A • 4 poli <i>1250-1600-2000 A • 4 pole</i>	1	1	
	239299056	2500 A • 3 poli <i>2500 A • 3 pole</i>	1	1	
	239299057	2500 A • 4 poli <i>2500 A • 4 pole</i>	1	1	
<b>12</b> <ul style="list-style-type: none"> <li>Elettromagnete di apertura per S1 - S2</li> <li><i>Opening electromagnet for S1-S2</i></li> </ul>	239299061		1	2	
<b>13</b> <ul style="list-style-type: none"> <li>Gruppo TA per sganci. serie S1 e S2</li> <li><i>CT assembly for S1 and S2 series releases</i></li> </ul>	239299*		1	2	

\* Codice UXAB da completare con la tabella  
The UXAB code must be completed using the table.

# Sganciatori gruppo TA serie S1-S2 S1-S2 series CT assembly releases per interruptori/for circuit-breakers NOVOMAX G2

**codice/code UXAB 239299**

- 1250÷1600 A (2000 A fino a R 600/2000 A up to R 600)  
2000 A (oltre R 600/ higher than R 600)  
2500 A  
3000 A fisso/ fixed  
3000 A estraibile/ withdrawable

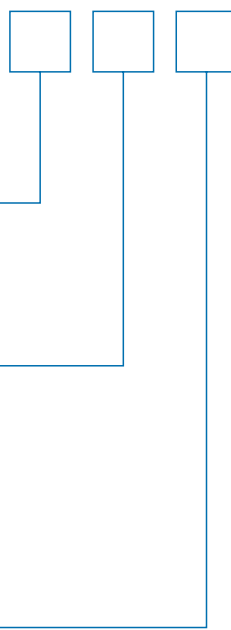
5
6
7
8
9

- Tripolare/ *three-pole*  
Tetrapolare/ *four-pole*

3
4

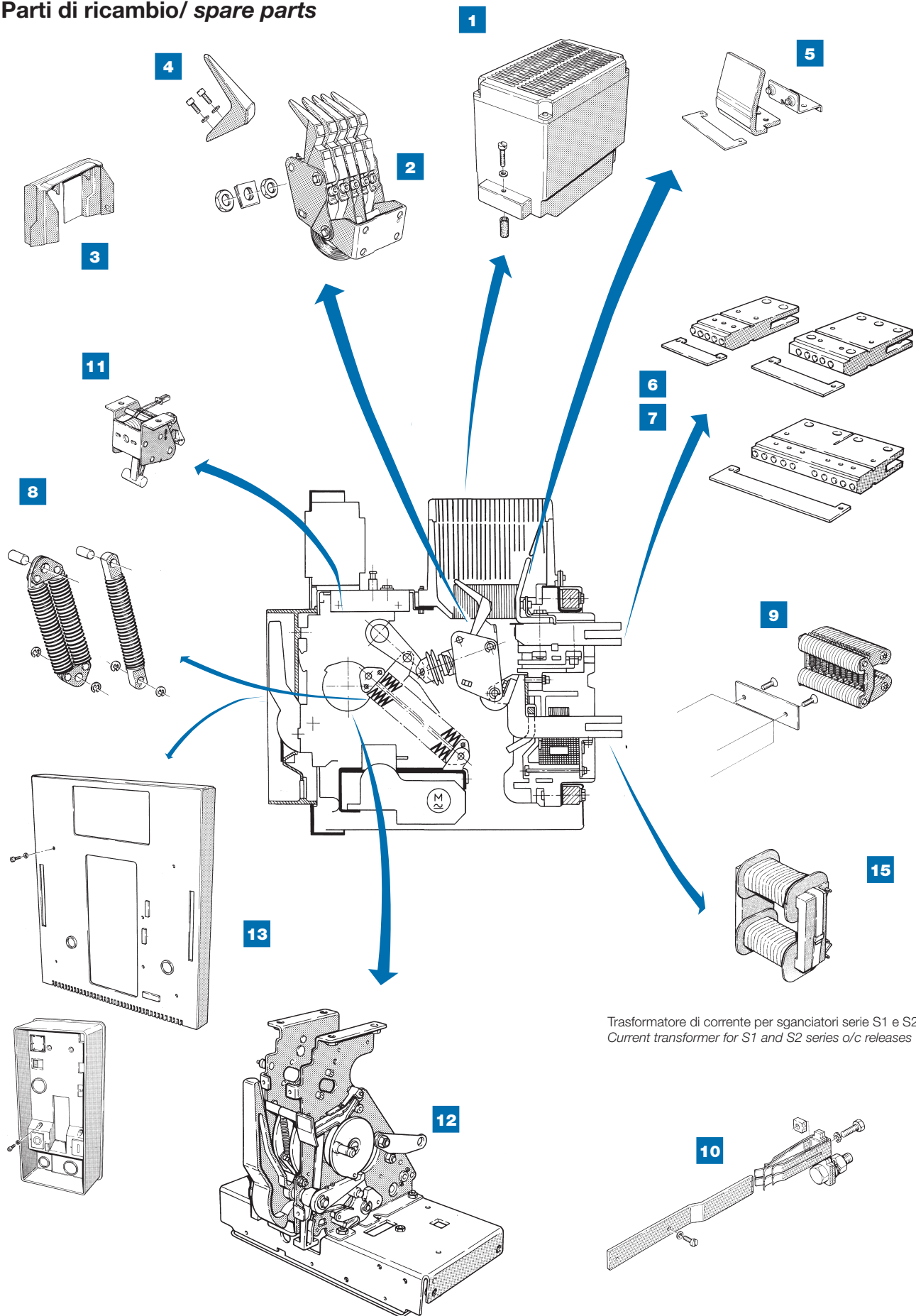
- R 200  
R 300  
R 400  
R 600  
R 800  
R 1000  
R 1250  
R 1600  
R 2000  
R 2500  
R 3000

1
7
2
8
3
9
4
5
6



# Novomax G3-G4-G5-G6

## Parti di ricambio/ spare parts



Trasformatore di corrente per sganciatori serie S1 e S2  
Current transformer for S1 and S2 series o/c releases

## Legenda

### Caption

- |   |  |
|---|--|
| 1) Kit camere d'arco                                  | 1) <i>Arcing chamber kit</i>   |
| 2) Contatti mobili completi di contatti d'arco mobili | 2) <i>Moving contacts complete with moving arcing contacts</i>       |
| 3) Protezione gruppo contatti mobili                  | 3) <i>Protection for moving contact assembly</i>                     |
| 4) Kit contatti d'arco mobili                         | 4) <i>Moving arcing contact kit</i>                                  |
| 5) Kit contatti d'arco fissi                          | 5) <i>Fixed arcing contact kit</i>                                   |
| 6) Kit contatti superiori per esecuzioni fisse        | 6) <i>Upper contact kit for fixed versions</i>                       |
| 7) Kit contatti superiori per esecuzioni sezionabili  | 7) <i>Upper contact kit for draw-out versions</i>                    |
| 8) Gruppo molle di chiusura                           | 8) <i>Closing spring assembly</i>                                    |
| 9) Kit contatti di sezionamento a pinza               | 9) <i>Jaw-type isolating contact kit</i>                             |
| 10) Gruppo contatto strisciante di terra              | 10) <i>Sliding earthing contact assembly</i>                         |
| 11) Elettromagnete di apertura per S1 - S2            | 11) <i>Opening electromagnet for S1 - S2</i>                         |
| 12) Comando completo                                  | 12) <i>Operating mechanism complete</i>                              |
| 13) Kit scudo frontale e calotta comando              | 13) <i>Front shield kit and operating mechanism escutcheon plate</i> |
| 14) Gruppo TA per sganciatore serie S1 - S2           | 14) <i>CT assembly for S1 and S2 series releases</i>                 |

# NOVOMAX G3-G4-G5-G6

Denominazione ricambio Spare part name	Cod. UXAB UXAB code	Tipo Interruttore Circuit-breaker type	Q.tà Q.ty	Utente User	Note Note
<b>1</b> <ul style="list-style-type: none"> <li>Kit camere d'arco</li> <li><i>Arcing chamber kit</i></li> </ul>	239399205	G3-G4 • 3 poli <i>G3-G4 • 3 pole</i>	1	2	
	239399206	G3-G4 • 4 poli <i>G3-G4 • 4 pole</i>	1	2	
	239399207	G5-G6 • 3 poli <i>G5-G6 • 3 pole</i>	1	2	
	239399208	G5 • 4 poli <i>G5 • 4 pole</i>	1	2	
<b>2</b> <ul style="list-style-type: none"> <li>Contatti mobili completi di contatti d'arco mobili</li> <li><i>Moving contacts complete with moving arcing contacts</i></li> </ul>	239399003	G3-G4 • 3 poli <i>G3-G4 • 3 pole</i>	1	1	
	239399053	G3 3000 • 3 poli <i>G3-3000 • 3 pole</i>	1	1	
	239399002	G3-G4 • neutro - G5-G6 • neutro G3/G6 <i>G3-G4 • neutral - G5-G6 • G3/G6 neutral</i>	1	1	
<b>3</b> <ul style="list-style-type: none"> <li>Protezione gruppo contatti mobili</li> <li><i>Protection for moving contact assembly</i></li> </ul>	239399030	Tutta la gamma <i>Entire range</i>	1	2	
<b>4</b> <ul style="list-style-type: none"> <li>Kit contatti d'arco mobili</li> <li><i>Moving arcing contact kit</i></li> </ul>	239399209	G3-G4 • 3 poli <i>G3-G4 • 3 pole</i>	1	2	
	239399210	G3-G4 • 4 poli <i>G3-G4 • 4 pole</i>	1	2	
	239399211	G5-G6 • 3 poli <i>G5-G6 • 3 pole</i>	1	2	
	239399212	G5 • 4 poli <i>G5 • 4 pole</i>	1	2	
<b>5</b> <ul style="list-style-type: none"> <li>Kit contatti d'arco fissi</li> <li><i>Fixed arcing contact kit</i></li> </ul>	239399213	G3 • 3 poli <i>G3 • 3 pole</i>	1	2	
	239399214	G3 • 4 poli <i>G3 • 4 pole</i>	1	2	
	239399215	G4 • 3 poli <i>G4 • 3 pole</i>	1	2	
	239399216	G4 • 4 poli <i>G4 • 4 pole</i>	1	2	
	239399217	G5 • 3 poli <i>G5 • 3 pole</i>	1	2	
	239399218	G5 • 4 poli <i>G5 • 4 pole</i>	1	2	
	239399219	G6 • 3 poli <i>G6 • 3 pole</i>	1	2	

## NOVOMAX G3-G4-G5-G6

Denominazione ricambio Spare part name	Cod. UXAB UXAB code	Tipo Interruttore Circuit-breaker type	Q.tà Q.ty	Utente User	Note Note
<b>6</b> <ul style="list-style-type: none"> <li>Kit contatti superiori per esecuzioni fisse</li> <li>Upper contact kit for fixed versions</li> </ul>	239399221	G3 1600 A • 3 poli G3 1600 A • 3 pole	1	1	
	239399222	G3 1600 A • 4 poli G3 1600 A • 4 pole	1	1	
	239399223	G3 2000-2500 A • 3 poli G3 2000-2500 A • 4 pole	1	1	
	239399224	G3 2000-2500 A • 4 poli G3 2000-2500 A • 4 pole	1	1	
	239399225	G3 3000 A • 3 poli G3 3000 A • 3 pole	1	1	
	239399226	G3 3000 A • 4 poli G3 3000 A • 4 pole	1	1	
	239399227	G4 3200-3600 A • 3 poli G4 3200-3600 A • 3 pole	1	1	
	239399228	G4 3200-3600 A • 4 poli G4 3200-3600 A • 4 pole	1	1	
	239399229	G5 3200 • 3 poli G5 3200 • 3 pole	1	1	
	239399230	G5 3200 • 4 poli G5 3200 • 4 pole	1	1	
	239399231	G5 4000-4500-5000 A • 3 poli G5 4000-4500-5000 A • 3 pole	1	1	
	239399232	G5 4000-4500-5000 A • 4 poli G5 4000-4500-5000 A • 4 pole	1	1	
	<b>7</b> <ul style="list-style-type: none"> <li>Kit contatti superiori per esecuzioni estraibili</li> <li>Upper contact kit for withdrawable versions</li> </ul>	239399235	G3 1600 A • 3 poli G3 1600 A • 3 pole	1	1
239399236		G3 1600 A • 4 poli G3 1600 A • 4 pole	1	1	
239399237		G3 2000-2500 A • 3 poli G3 2000-2500 A • 3 pole	1	1	
239399238		G3 2000-2500 A • 4 poli G3 2000-2500 A • 4 pole	1	1	
239399239		G3 3000 A • 3 poli G3 3000 A • 3 pole	1	1	
239399240		G3 3000 A • 4 poli G3 3000 A • 4 pole	1	1	
239399241		G4 3200-3600 A • 3 poli G4 3200-3600 A • 3 pole	1	1	
239399242		G4 3200-3600 A • 4 poli G4 3200-3600 A • 4 pole	1	1	
239399243		G5 3200 A • 3 poli G5 3200 A • 3 pole	1	1	
239399244		G5 3200 A • 4 poli G5 3200 A • 4 pole	1	1	
239399245		G5 4000-4500-5000 A • 3 poli G5 4000-4500-5000 A • 3 pole	1	1	
239399246		G5 4000-4500-5000 A • 4 poli G5 4000-4500-5000 A • 4 pole	1	1	
239399247		G6 6300 A • 3 poli G6 6300 A • 3 pole	1	1	
<b>8</b> <ul style="list-style-type: none"> <li>Gruppo molle di chiusura</li> <li>Closing spring assembly</li> </ul>	239399012	G3-G4	1	1	
	239599012	G5-G6	1	1	

## NOVOMAX G3-G4-G5-G6

Denominazione ricambio Spare part name	Cod. UXAB UXAB code	Tipo Interruttore Circuit-breaker type	Q.tà Q.ty	Utente User	Note Note
<b>9</b> • Kit contatti di sezionamento a pinza • <i>Jaw-type isolating contact kit</i>	239399251	G3 1600 A • 3 poli <i>G3 1600 A • 3 pole</i>	1	2	
	239399252	G3 1600 A • 4 poli <i>G3 1600 A • 4 pole</i>	1	2	
	239399253	G3 2000-2500 A • 3 poli <i>G3 2000-2500 A • 3 pole</i>	1	2	
	239399254	G4 2000-2500 A • 4 poli <i>G4 2000-2500 A • 4 pole</i>	1	2	
	239399255	G4 3200-3600 A • 3 poli <i>G4 3200-3600 A • 3 pole</i>	1	2	
	239399256	G4 3200-3600 A • 4 poli <i>G4 3200-3600 A • 4 pole</i>	1	2	
	239399257	G5 3200 • 3 poli <i>G5 3200 • 3 pole</i>	1	2	
	239399258	G5 3200 • 4 poli <i>G5 3200 • 4 pole</i>	1	2	
	239399259	G5 4000-4500-5000 A • 3 poli <i>G5 4000-4500-5000 A • 3 pole</i>	1	2	
	239399260	G5 4000-4500-5000 A • 4 poli <i>G5 4000-4500-5000 A • 4 pole</i>	1	2	
	239399261	G6 6300 A • 3 poli <i>G6 6300 A • 3 pole</i>	1	2	
<b>10</b> • Gruppo contatto strisciante di terra • <i>Sliding earthing contact assembly</i>	239399017	Tutta la gamma <i>Entire range</i>	1	2	
<b>11</b> • Elettromagnete di apertura per S1 - S2 • <i>Opening electromagnet for S1 - S2</i>	239399061	Tutta la gamma <i>Entire range</i>	1	2	
<b>12</b> • Comando completo • <i>Operating mechanism complete</i>	239399010	G3 • 3 poli <i>G3 • 3 pole</i>	1	1	
	239399011	G3 • 4 poli <i>G3 • 4 pole</i>	1	1	
	239499010	G4 • 3 poli <i>G4 • 3 pole</i>	1	1	
	239499011	G4 • 4 poli <i>G4 • 4 pole</i>	1	1	
	239599010	G5 • 3 poli <i>G5 • 3 pole</i>	1	1	
	239599011	G5 • 4 poli <i>G5 • 4 pole</i>	1	1	
	239699010	G6 • 3 poli <i>G6 • 3 pole</i>	1	1	
<b>13</b> • Kit scudo frontale e calotta comando • <i>Front shield kit and operating mechanism escutcheon plate</i>	239399263	G3 • 3 poli <i>G3 • 3 pole</i>	1	2	
	239399264	G3 • 4 poli <i>G3 • 4 pole</i>	1	2	
	239399265	G4 • 3 poli <i>G4 • 3 pole</i>	1	2	
	239399266	G4 • 4 poli <i>G4 • 4 pole</i>	1	2	
	239399267	G5 • 3 poli <i>G5 • 3 pole</i>	1	2	
	239399268	G5 • 4 poli <i>G5 • 4 pole</i>	1	2	
	239399269	G6 • 3 poli <i>G6 • 3 pole</i>	1	2	

# NOVOMAX G3-G4-G5-G6

Denominazione ricambio Spare part name	Cod. UXAB UXAB code	Tipo Interruttore Circuit-breaker type	Q.tà Q.ty	Utente User	Note Note
<b>14</b> • Gruppo TA per sganciatore serie S1 - S2 • CT assembly for S1 and S2 series releases	239399* 239499* 239599* 239699*	G3 G4 G5 G6	2 2 2 2		

\* Codice UXAB da completare con la tabella  
 The UXAB code must be completed using the table.

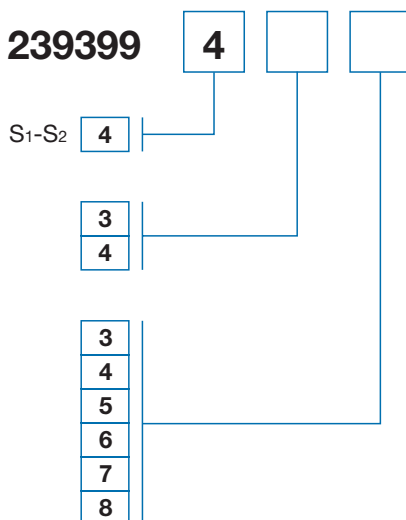
## Sganciatori gruppo TA serie S1-S2 S1-S2 series CT assembly releases per interruptori/for circuit-breakers NOVOMAX G3

codice/code UXAB 239399

- Tipo  
Type

- Tripolare/ three-pole  
Tetrapolare/ four-pole

- R 800  
R 1250  
R 1600  
R 2000  
R 2500  
R 3000



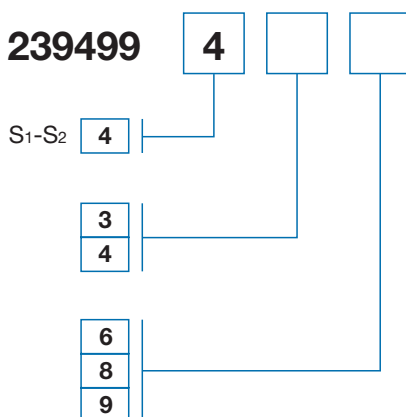
## Sganciatori gruppo TA serie S1-S2 S1-S2 series CT assembly releases per interruptori/for circuit-breakers NOVOMAX G4

codice/code UXAB 239499

- Tipo  
Type

- Tripolare/ three-pole  
Tetrapolare/ four-pole

- R 2000  
R 3200  
R 3600



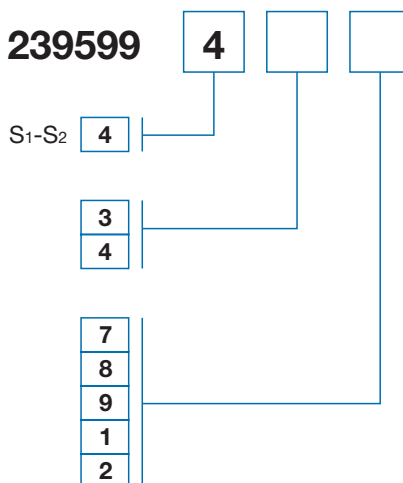
# Sganciatori gruppo TA serie S1-S2 S1-S2 series CT assembly releases per interruptori/for circuit-breakers NOVOMAX G5

codice/code UXAB 239599

• Tipo  
Type

• Tripolare/ three-pole  
Tetrapolare/ four-pole

• R 2500  
R 3200  
R 4000  
R 4500  
R 5000



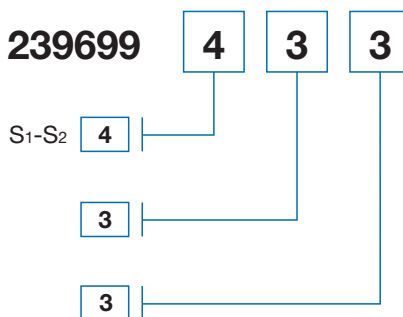
# Sganciatori gruppo TA serie S1-S2 S1-S2 series CT assembly releases per interruptori/for circuit-breakers NOVOMAX G6

codice/code UXAB 239699

• Tipo  
Type

• Tripolare  
three-pole

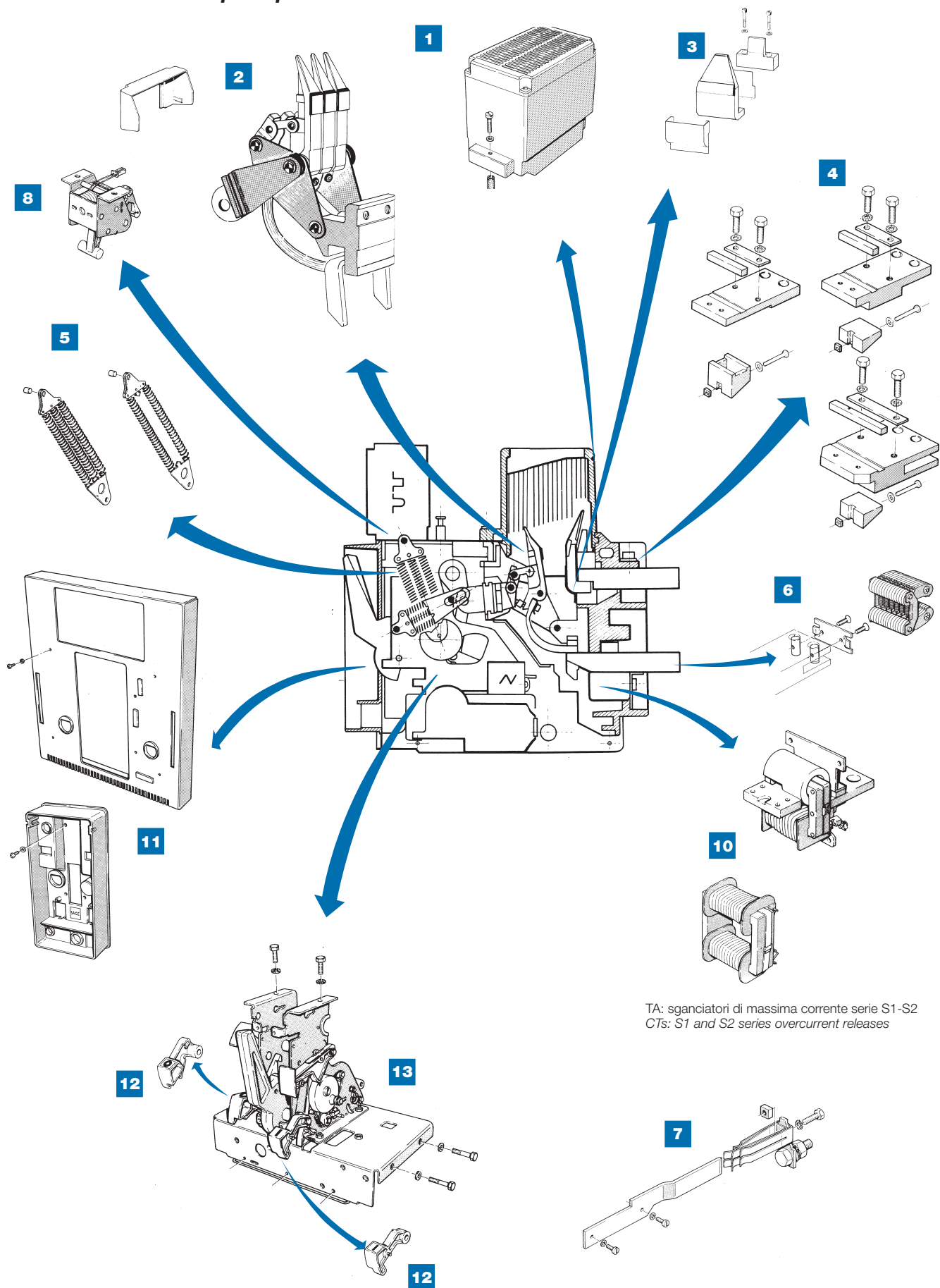
• R 6300





# Novomax LG

Parti di ricambio/ spare parts



TA: sganciatori di massima corrente serie S1-S2  
 CTs: S1 and S2 series overcurrent releases

## Legenda

### Caption

- |   |   |
|---|---|
| 1) Kit camere d'arco                                    | 1) <i>Arcing chamber kit</i>                                  |
| 2) Kit contatti mobili + protezione per contatti mobili | 2) <i>Moving contact kit + protection for moving contacts</i> |
| 3) Kit contatti d'arco fissi                            | 3) <i>Fixed arcing contact kit</i>                            |
| 4) Kit contatti superiori                               | 4) <i>Upper contact kit</i>                                   |
| 5) Molle di chiusura                                    | 5) <i>Closing springs</i>                                     |
| 6) Kit contatti di sezionamento a pinza                 | 6) <i>Jaw-type isolating contact kit</i>                      |
| 7) Gruppo contatto strisciante di terra                 | 7) <i>Sliding earthing contact assembly</i>                   |
| 8) Elettromagnete di apertura per S1 - S2               | 8) <i>Opening electromagnet for S1 - S2</i>                   |
| 9) Gruppo TA per sganciatore serie S1 - S2              | 9) <i>CT assembly for "S1 - S2" series releases</i>           |
| 10) Kit scudo + calotta comando                         | 10) <i>Shield kit + operating mechanism escutcheon plate</i>  |
| 11) Kit pulsanti AP + CH                                | 11) <i>OP + CL pushbutton kit</i>                             |
| 12) Comando completo                                    | 12) <i>Operating mechanism complete</i>                       |

# NOVOMAX LG

Denominazione ricambio Spare part name	Cod. UXAB UXAB code	Tipo Interruttore Circuit-breaker type	Q.tà Q.ty	Utente User	Note Note
<b>1</b> <ul style="list-style-type: none"> <li>Kit camere d'arco</li> <li><i>Arcing chamber kit</i></li> </ul>	249299101	1250-1600-2000 A • 3 poli <i>1250-1600-2000 A • 3 pole</i>	1	2	
	249299102	1250-1600-2000 A • 4 poli <i>1250-1600-2000 A • 4 pole</i>	1	2	
	249299103	2500 A • 3 poli <i>2500 A • 3 pole</i>	1	2	
	249299104	2500 A • 4 poli <i>2500 A • 4 pole</i>	1	2	
<b>2</b> <ul style="list-style-type: none"> <li>Kit contatti mobili + protezione per contatti mobili</li> <li><i>Moving contact kit + protection for moving contacts</i></li> </ul>	249299105	1250-1600 A • 3 poli <i>1250-1600 A • 3 pole</i>	1	1	
	249299106	1250-1600 A • 4 poli <i>1250-1600 A • 4 pole</i>	1	1	
	249299107	2000 A • 3 poli <i>2000 A • 3 pole</i>	1	1	
	249299108	2000 A • 4 poli <i>2000 A • 4 pole</i>	1	1	
	249299109	2500 A • 3 poli <i>2500 A • 3 pole</i>	1	1	
	249299110	2500 A • 4 poli <i>2500 A • 4 pole</i>	1	1	
<b>3</b> <ul style="list-style-type: none"> <li>Kit contatti d'arco fissi</li> <li><i>Fixed arcing contact kit</i></li> </ul>	249299111	1250-1600-2000 A • 3 poli <i>1250-1600-2000 A • 3 pole</i>	1	2	
	249299112	1250-1600-2000 A • 4 poli <i>1250-1600-2000 A • 4 pole</i>	1	2	
	249299113	2500 A • 3 poli <i>2500 A • 3 pole</i>	1	2	
	249299114	2500 A • 4 poli <i>2500 A • 4 pole</i>	1	2	
<b>4</b> <ul style="list-style-type: none"> <li>Kit contatti superiori</li> <li><i>Upper contact kit</i></li> </ul>	249299115	1250 A • 3 poli <i>1250 A • 3 pole</i>	1	1	
	249299116	1250 A • 4 poli <i>1250 A • 4 pole</i>	1	1	
	249299117	1600 A • 3 poli <i>1600 A • 3 pole</i>	1	1	
	249299118	1600 A • 4 poli <i>1600 A • 4 pole</i>	1	1	
	249299119	2000-2500 A • 3 poli <i>2000-2500 A • 3 pole</i>	1	1	
	249299120	2000-2500 A • 4 poli <i>2000-2500 A • 4 pole</i>	1	1	
<b>5</b> <ul style="list-style-type: none"> <li>Molle di chiusura</li> <li><i>Closing springs</i></li> </ul>	249299065	1250-1600-2000 A • 3 poli <i>1250-1600-2000 A • 3 pole</i>	1	1	
	249299066	1250-1600-2000 A • 4 poli - 2500 A • 3 poli <i>1250-1600-2000 A • 4 pole - 2500 A • 3 pole</i>	1	1	
	249299067	2500 A • 4 poli <i>2500 A • 4 pole</i>	1	1	

## NOVOMAX LG

Denominazione ricambio Spare part name	Cod. UXAB UXAB code	Tipo Interruttore Circuit-breaker type	Q.tà Q.ty	Utente User	Note Note
<b>6</b> <ul style="list-style-type: none"> <li>Kit contatti di sezionamento a pinza</li> <li><i>Jaw-type isolating contact kit</i></li> </ul>	249299121	1250 A • 3 poli <i>1250 A • 3 pole</i>	1	2	
	249299122	1250 A • 4 poli <i>1250 A • 4 pole</i>	1	2	
	249299123	1600 A • 3 poli <i>1600 A • 3 pole</i>	1	2	
	249299124	1600 A • 4 poli <i>1600 A • 4 pole</i>	1	2	
	249299125	2000 A • 3 poli <i>2000 A • 3 pole</i>	1	2	
	249299126	2000 A • 4 poli <i>2000 A • 4 pole</i>	1	2	
	249299127	2500 A • 3 poli <i>2500 A • 3 pole</i>	1	2	
	249299128	2500 A • 4 poli <i>2500 A • 4 pole</i>	1	2	
<b>7</b> <ul style="list-style-type: none"> <li>Gruppo contatto strisciante di terra</li> <li><i>Sliding earthing contact assembly</i></li> </ul>	239299017	Tutta la gamma <i>Entire range</i>	1	2	
<b>8</b> <ul style="list-style-type: none"> <li>Elettromagnete di apertura per S1 - S2</li> <li><i>Opening electromagnet for S1 - S2</i></li> </ul>	239299061	Tutta la gamma <i>Entire range</i>	1	2	
<b>9</b> <ul style="list-style-type: none"> <li>Gruppo TA per sganciatore serie S1 - S2</li> <li><i>CT assembly for S1 - S2 series releases</i></li> </ul>	239299*		1	2	
<b>10</b> <ul style="list-style-type: none"> <li>Kit scudo + calotta comando</li> <li><i>Shield kit + operating mechanism escutcheon plate</i></li> </ul>	239299102	1250-1600-2000 A • 3 poli <i>1250-1600-2000 A • 3 pole</i>	1	2	
	239299103	1250-1600-2000 A • 4 poli <i>1250-1600-2000 A • 4 pole</i>	1	2	
	239299104	2000-2500 A • 3 poli <i>2000-2500 A • 3 pole</i>	1	2	
	239299105	2000-2500 A • 4 poli <i>2000-2500 A • 4 pole</i>	1	2	
<b>11</b> <ul style="list-style-type: none"> <li>Kit pulsanti AP + CH</li> <li><i>OP + CL pushbutton kit</i></li> </ul>	239299101	Tutta la gamma <i>Entire range</i>	1	2	
<b>12</b> <ul style="list-style-type: none"> <li>Comando completo</li> <li><i>Operating mechanism complete</i></li> </ul>	239299008	1250-1600 A • 3 poli <i>1250-1600 A • 3 pole</i>	1	1	
	239299009	1250-1600 A • 4 poli <i>1250-1600 A • 4 pole</i>	1	1	
	239299056	2000-2500 A • 3 poli <i>2000-2500 A • 3 pole</i>	1	1	
	239299057	2000-2500 A • 4 poli <i>2000-2500 A • 4 pole</i>	1	1	

\* Codice UXAB da completare con la tabella  
The UXAB code must be completed using the table.

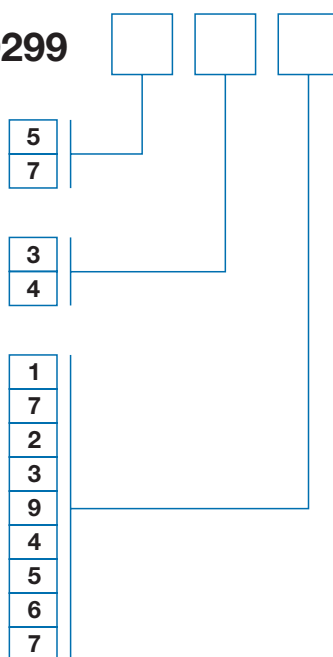
**Sganciatori gruppo TA serie S<sub>1</sub>-S<sub>2</sub>**  
**S<sub>1</sub>-S<sub>2</sub> series CT assembly releases**  
**per interruptori/for circuit-breakers NOVOMAX LG 1250÷2500A**

**codice/code UXAB 239299**

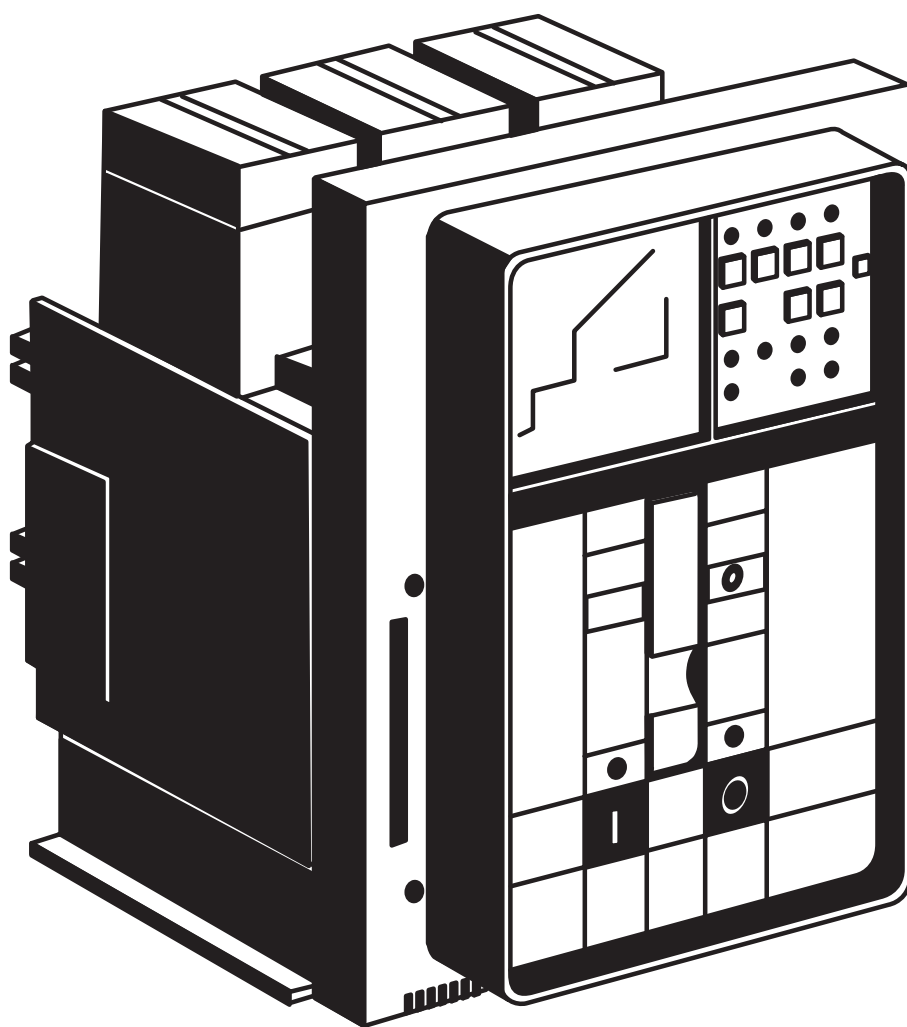
- 1250÷1600 A  
2000÷2500 A

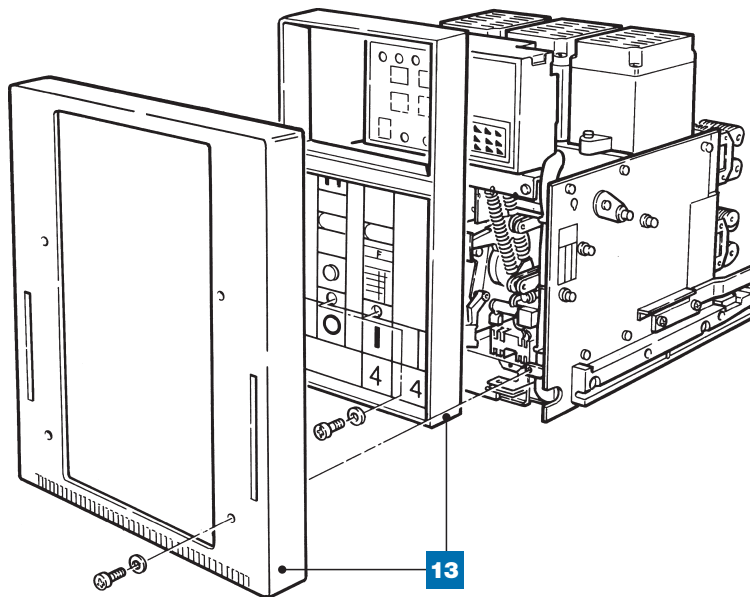
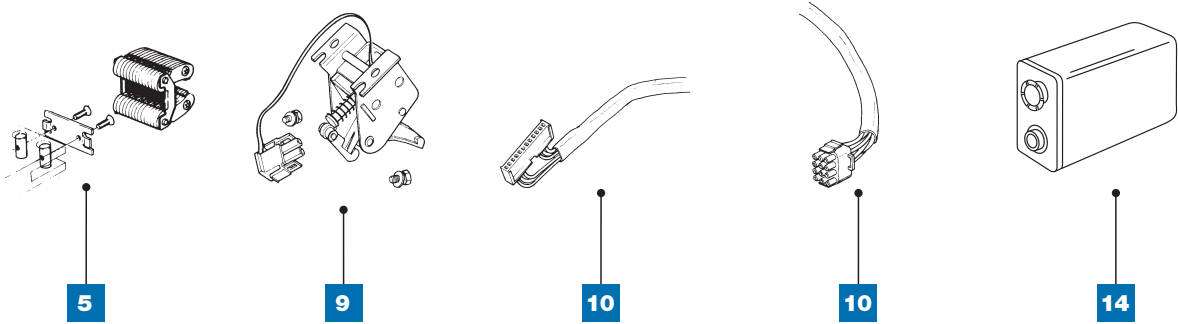
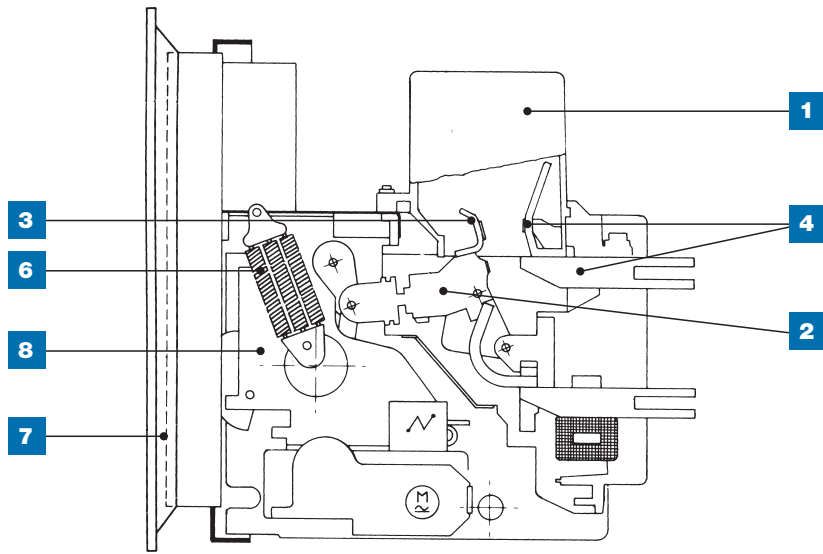
- Tripolare/ *three-pole*  
Tetrapolare/ *four-pole*

- R 200  
R 300  
R 400  
R 800  
R 1000  
R 1250  
R 1600  
R 2000  
R 2500



**Interruttori di bassa tensione  
serie Megamax**  
*Low voltage circuit-breakers  
Megamax series*





## Legenda Caption

- |  |  |
|--|--|
| 1) Kit camere d'arco   | 1) <i>Arcing chamber kit</i>   |
| 2) Kit gruppo contatti mobili con contatti d'arco mobili                 | 2) <i>Moving contact assembly kit with moving arcing contacts</i>      |
| 3) Kit contatti d'arco mobili  | 3) <i>Moving arcing contacts kit</i>                                   |
| 4) Kit contatti fissi superiori con contatti d'arco fissi                | 4) <i>Top fixed contact kit with fixed arcing contacts</i>             |
| 5) Kit contatti di sezionamento a pinza                                  | 5) <i>Jaw-type isolating contact kit</i>                               |
| 6) Kit molle di chiusura   | 6) <i>Closing spring kit</i>   |
| 7) Mostrina per porta della cella  | 7) <i>Flange for compartment door</i>                                  |
| 8) Gruppo comando manuale  | 8) <i>Manual operating mech. assembly</i>                              |
| 9) Elettromagnete di apertura per relè di protezione                     | 9) <i>Protection relay opening electromagnet</i>                       |
| 10) Cavi di collegamento relè - T.A.                                     | 10) <i>Relay - C.T. connecting cables</i>                              |
| 11) Cassetta attrezzi  | 11) <i>Tool case</i>   |
| 12) Grasso lubrificante (2 kg)   | 12) <i>Lubricating grease (2 kg)</i>                                   |
| 13) Scudo frontale completo di calotta con pulsanti di apertura/chiusura | 13) <i>Front shield complete with opening/closing escutcheon plate</i> |
| 14) Batteria Ni-Cd 9V per relè PR1                                       | 14) <i>9V Ni-Cd battery for PR1 relay</i>                              |

# MEGAMAX F1 B-N-S

Denominazione ricambio Spare part name	Cod. UXAB UXAB code	Tipo Interruttore Circuit-breaker type	Q.tà Q.ty	Utente User	Note Note
<b>1</b> <ul style="list-style-type: none"> <li>Kit camere d'arco</li> <li><i>Arcing chamber kit</i></li> </ul>	269199001	F1 B-N • 1250-1600 A • 3 poli <i>F1 B-N • 1250-1600 A • 3 pole</i>	1	2	
	269199002	F1 B-N • 1250-1600 A • 4 poli <i>F1 B-N • 1250-1600 A • 4 pole</i>	1	2	
	269199003	F1 B-N • 2000 A / F1 S 1250-1600-2000 A • 3 poli/pole	1	2	
	269199004	F1 B-N • 2000 A / F1 S 1250-1600-2000 A • 4 poli/pole	1	2	
<b>2</b> <ul style="list-style-type: none"> <li>Kit gruppo contatti mobili con contatti d'arco mobili</li> <li><i>Moving contact assembly kit with moving arcing contacts</i></li> </ul>	269199006	F1 B-N • 1250-1600 A • 3 poli <i>F1 B-N • 1250-1600 A • 3 pole</i>	1	1	
	269199007	F1 B-N • 1250-1600 A • 4 poli <i>F1 B-N • 1250-1600 A • 4 pole</i>	1	1	
	269199008	F1 B-N • 2000 A / F1 S 1250-1600-2000 A • 3 poli/pole	1	1	
	269199009	F1 B-N • 2000 A / F1 S 1250-1600-2000 A • 4 poli/pole	1	1	
<b>3</b> <ul style="list-style-type: none"> <li>Kit contatti d'arco mobili</li> <li><i>Moving arcing contact kit</i></li> </ul>	269199010	F1 B-N • 1250-1600 A • 3 poli <i>F1 B-N • 1250-1600 A • 3 pole</i>	1	2	
	269199011	F1 B-N • 1250-1600 A • 4 poli <i>F1 B-N • 1250-1600 A • 4 pole</i>	1	2	
	269199012	F1 B-N • 2000 A / F1 S 1250-1600-2000 A • 3 poli/pole	1	2	
	269199013	F1 B-N • 2000 A / F1 S 1250-1600-2000 A • 4 poli/pole	1	2	
<b>4</b> <ul style="list-style-type: none"> <li>Kit contatti fissi superiori con contatti d'arco fissi</li> <li><i>Top fixed contact kit with fixed arcing contacts</i></li> </ul>	269199018	F1 B-N • 1250 A • 3 poli <i>F1 B-N • 1250 A • 3 pole</i>	1	1	
	269199019	F1 B-N • 1250 A • 4 poli <i>F1 B-N • 1250 A • 4 pole</i>	1	1	
	269199020	F1 B-N • 1600 A • 3 poli <i>F1 B-N • 1600 A • 3 pole</i>	1	1	
	269199021	F1 B-N • 1600 A • 4 poli <i>F1 B-N • 1600 A • 4 pole</i>	1	1	
	269199022	F1 S • 1250 A • 3 poli <i>F1 S • 1250 A • 3 pole</i>	1	1	
	269199023	F1 S • 1250 A • 4 poli <i>F1 S • 1250 A • 4 pole</i>	1	1	
	269199024	F1 S • 1600 A • 3 poli <i>F1 S • 1600 A • 3 pole</i>	1	1	
	269199025	F1 S • 1600 A • 4 poli <i>F1 S • 1600 A • 4 pole</i>	1	1	
	269199026	F1 B-N-S • 2000 A • 3 poli <i>F1 B-N-S • 2000 A • 3 pole</i>	1	1	
	269199027	F1 B-N-S • 2000 A • 4 poli <i>F1 B-N-S • 2000 A • 4 pole</i>	1	1	
<b>5</b> <ul style="list-style-type: none"> <li>Kit contatti di sezionamento a pinza</li> <li><i>Jaw-type isolating contact kit</i></li> </ul>	269199030	F1 B-N-S • 1250 A • 3 poli <i>F1 B-N-S • 1250 A • 3 pole</i>	1	2	
	269199031	F1 B-N-S • 1250 A • 4 poli <i>F1 B-N-S • 1250 A • 4 pole</i>	1	2	
	269199032	F1 B-N-S • 1600 A • 3 poli <i>F1 B-N-S • 1600 A • 3 pole</i>	1	2	
	269199033	F1 B-N-S • 1600 A • 4 poli <i>F1 B-N-S • 1600 A • 4 pole</i>	1	2	
	269199034	F1 B-N-S • 2000 A • 3 poli <i>F1 B-N-S • 2000 A • 3 pole</i>	1	2	
	269199035	F1 B-N-S • 2000 A • 4 poli <i>F1 B-N-S • 2000 A • 4 pole</i>	1	2	

## MEGAMAX F1 B-N-S

Denominazione ricambio <i>Spare part name</i>	Cod. UXAB <i>UXAB code</i>	Tipo Interruttore <i>Circuit-breaker type</i>	Q.tà <i>Q.ty</i>	Utente <i>User</i>	Note <i>Note</i>
<b>6</b> <ul style="list-style-type: none"> <li>Kit molle di chiusura</li> <li><i>Closing spring kit</i></li> </ul>	269399061	F1 B-N • 1250-1600 A • 3 poli <i>F1 B-N • 1250-1600 A • 3 pole</i>	1	2	
	249299065	F1 B-N • 1250-1600 A • 4 poli <i>F1 B-N • 1250-1600 A • 4 pole</i>	1	2	
	239299066	F1 B-N-S • 2000 A • 3 poli <i>F1 B-N-S • 2000 A • 3 pole</i>	1	2	
	239299067	F1 B-N-S • 2000 A • 4 poli <i>F1 B-N-S • 2000 A • 4 pole</i>	1	2	
<b>7</b> <ul style="list-style-type: none"> <li>Mostrina per porta della cella</li> <li><i>Flange for compartment door</i></li> </ul>	269399071	Tutta la gamma <i>Entire range</i>	1	2	
<b>8</b> <ul style="list-style-type: none"> <li>Gruppo comando manuale</li> <li><i>Manual operating mech. assembly</i></li> </ul>	269399103	3 poli <i>3 pole</i>	1	1	
	269399104	4 poli <i>4 pole</i>	1	1	
<b>9</b> <ul style="list-style-type: none"> <li>Elettromagnete di apertura per relè di protezione</li> <li><i>Protection relay opening electromagnet</i></li> </ul>	269399081	Relè tipo PR1 <i>PR1 relays</i>	1	2	
	239299061	Relè tipo AR1 <i>AR1 relays</i>	1	2	
<b>10</b> <ul style="list-style-type: none"> <li>Cavi di collegamento relè - T.A.</li> <li><i>Relay - C.T. connecting cables</i></li> </ul>	269399001	Per interr. 3 poli con relè PR1 <i>For 3-pole circuit-breakers with PR1 relays</i>	1	2	
	269399002	Per interr. 4 poli con relè PR1 <i>For 4-pole circuit-breakers with PR1 relays</i>	1	2	
	269399003	Per interr. 3 poli con relè PR1 neutro esterno <i>For 3-p. c-breakers with ext. PR1 neutral relays</i>	1	2	
	269399007	Per interr. 3 poli con relè AR1 <i>For 3-pole circuit-breakers with AR1 relays</i>	1	2	
	269399008	Per interr. 4 poli con relè AR1 <i>For 4-pole circuit-breakers with AR1 relays</i>	1	2	
<b>11</b> <ul style="list-style-type: none"> <li>Cassetta attrezzi</li> <li><i>Tool case</i></li> </ul>	269397001	Tutta la gamma <i>Entire range</i>	1	2	
<b>12</b> <ul style="list-style-type: none"> <li>Grasso lubrificante (2 kg)</li> <li><i>Lubricating grease (2 kg)</i></li> </ul>	259299018	Per comando A1 tipo RX moly <i>For A1 operating mechanisms RX moly</i>	1	2	
	259299016	Per comando A2 tipo everlub <i>For A2 operating mechanisms everlub</i>	1	2	
<b>13</b> <ul style="list-style-type: none"> <li>Scudo frontale completo di calotta con pulsanti di apertura/chiusura</li> <li><i>Front shield complete with opening/closing escutcheon plate</i></li> </ul>	269199036	Per interr. 3 poli <i>For 3-pole circuit-breakers</i>	1	2	
	269199037	Per interr. 4 poli <i>For 4-pole circuit-breakers</i>	1	2	
<b>14</b> <ul style="list-style-type: none"> <li>Batteria Ni-Cd 9V per relè PR1</li> <li><i>9V Ni-Cd battery for PR1 relay</i></li> </ul>	269399056	Tutta la gamma <i>Entire range</i>	1	2	

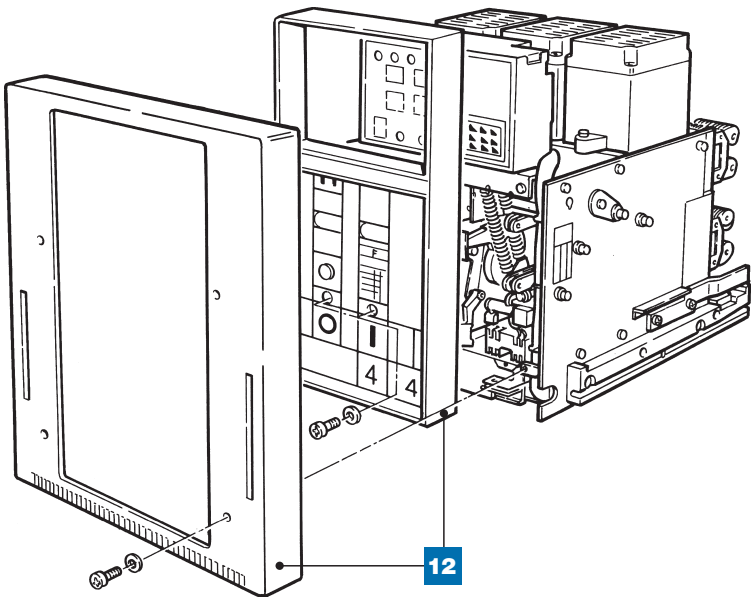
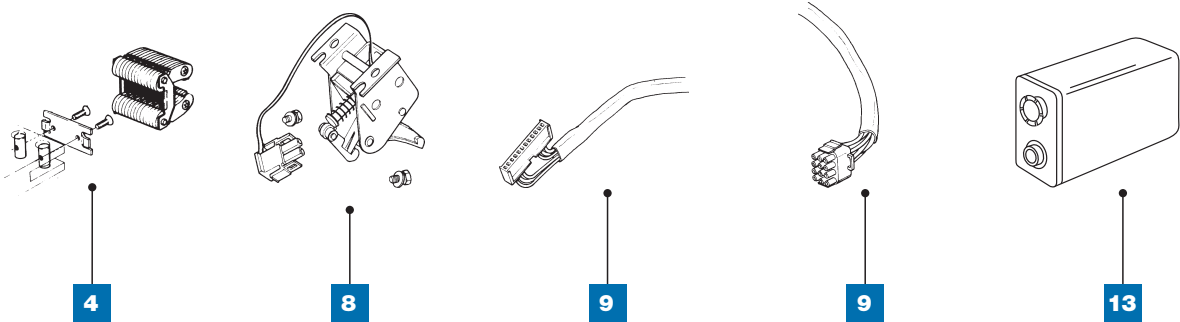
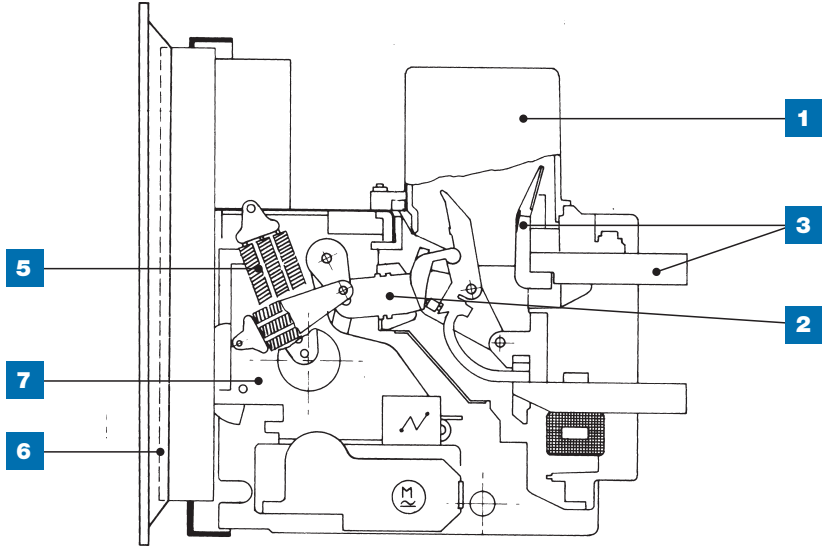
## MEGAMAX F2S

Denominazione ricambio Spare part name	Cod. UXAB UXAB code	Tipo Interruttore Circuit-breaker type	Q.tà Q.ty	Utente User	Note Note
<b>1</b> <ul style="list-style-type: none"> <li>Kit camere d'arco</li> <li><i>Arcing chamber kit</i></li> </ul>	269499051	F2 S • 2500-3000 A • 3 poli <i>F2 S • 2500-3000 A • 3 pole</i>	1	2	
	269499052	F2 S • 2500-3000 A • 4 poli <i>F2 S • 2500-3000 A • 4 pole</i>	1	2	
<b>2</b> <ul style="list-style-type: none"> <li>Kit gruppo contatti mobili con contatti d'arco mobili</li> <li><i>Moving contact assembly kit with moving arcing contacts</i></li> </ul>	269499053	F2 S • 2500-3000 A • 3 poli <i>F2 S • 2500-3000 A • 3 pole</i>	1	1	
	249499054	F2 S • 2500-3000 A • 4 poli <i>F2 S • 2500-3000 A • 4 pole</i>	1	1	
<b>3</b> <ul style="list-style-type: none"> <li>Kit contatti d'arco mobili</li> <li><i>Moving arcing contact kit</i></li> </ul>	269499055	F2 S • 2500-3000 A • 3 poli <i>F2 S • 2500-3000 A • 3 pole</i>	1	2	
	269499056	F2 S • 2500-3000 A • 4 poli <i>F2 S • 2500-3000 A • 4 pole</i>	1	2	
<b>4</b> <ul style="list-style-type: none"> <li>Kit contatti fissi superiori con contatti d'arco fissi</li> <li><i>Top fixed contact kit with fixed arcing contacts</i></li> </ul>	269499059	F2 S • 3000 A • 3 poli • esecuzione fissa <i>F2 S • 3000 A • 3 pole • fixed version</i>	1	1	
	269499060	F2 S • 3000 A • 4 poli • esecuzione fissa <i>F2 S • 3000 A • 4 pole • fixed version</i>	1	1	
	269499061	F2 S • 2500-3000 A • 3 poli • esecuzione sezionabile - F2 S • 2500 fisso <i>F2 S • 2500-3000 A • 3 pole</i> • draw-out version - F2 S • 2500 fixed	1	1	
	269499062	F2 S • 2500-3000 A • 4 poli • esecuzione sezionabile - F2 S • 2500 fisso <i>F2 S • 2500-3000 A • 4 pole</i> • draw-out version - F2 S • 2500 fixed	1	1	
<b>5</b> <ul style="list-style-type: none"> <li>Kit contatti di sezionamento a pinza</li> <li><i>Jaw-type isolating contact kit</i></li> </ul>	269499063	F2 S • 2500-3000 A • 3 poli <i>F2 S • 2500-3000 A • 3 pole</i>	1	2	
	269499064	F2 S • 2500-3000 A • 4 poli <i>F2 S • 2500-3000 A • 4 pole</i>	1	2	
<b>6</b> <ul style="list-style-type: none"> <li>Kit molle di chiusura</li> <li><i>Closing spring kit</i></li> </ul>	239299066	F2 S • 2500-3000 A • 3 poli <i>F2 S • 2500-3000 A • 3 pole</i>	1	2	
	239299067	F2 S • 2500-3000 A • 4 poli <i>F2 S • 2500-3000 A • 4 pole</i>	1	2	
<b>7</b> <ul style="list-style-type: none"> <li>Mostrina per porta della cella</li> <li><i>Flange for compartment door</i></li> </ul>	269399071	Tutta la gamma <i>Entire range</i>	1	2	
<b>8</b> <ul style="list-style-type: none"> <li>Gruppo comando manuale</li> <li><i>Manual operating mech. assembly</i></li> </ul>	269499105	3 poli <i>3 pole</i>	1	1	
	269499106	4 poli <i>4 pole</i>	1	1	
<b>9</b> <ul style="list-style-type: none"> <li>Elettromagnete di apertura per relè di protezione</li> <li><i>Protection relay opening electromagnet</i></li> </ul>	269399081	Relè tipo PR1 <i>PR1 relays</i>	1	2	
	239299061	Relè tipo AR1 <i>AR1 relays</i>	1	2	

## MEGAMAX F2S

Denominazione ricambio <i>Spare part name</i>	Cod. UXAB <i>UXAB code</i>	Tipo Interruttore <i>Circuit-breaker type</i>	Q.tà <i>Q.ty</i>	Utente <i>User</i>	Note <i>Note</i>
<b>10</b> <ul style="list-style-type: none"> <li>Cavi di collegamento relè - T.A.</li> <li><i>Relay - C.T. connecting cables</i></li> </ul>	269499001	Per interr. 3 poli con relè PR1 <i>For 3-pole circuit-breakers with PR1 relays</i>	1	2	
	269499002	Per interr. 4 poli con relè PR1 <i>For 4-pole circuit-breakers with PR1 relays</i>	1	2	
	269499003	Per interr. 3 poli con relè PR1 neutro esterno <i>For 3-p. c-breakers with ext. PR1 neutral relays</i>	1	2	
	269399007	Per interr. 3 poli con relè AR1 <i>For 3-pole circuit-breakers with AR1 relays</i>	1	2	
	269399008	Per interr. 4 poli con relè AR1 <i>For 4-pole circuit-breakers with AR1 relays</i>	1	2	
<b>11</b> <ul style="list-style-type: none"> <li>Cassetta attrezzi</li> <li><i>Tool case</i></li> </ul>	269397001	Tutta la gamma <i>Entire range</i>	1	2	
<b>12</b> <ul style="list-style-type: none"> <li>Grasso lubrificante (2 kg)</li> <li><i>Lubricating grease (2 kg)</i></li> </ul>	259299018	Per comando A1 tipo RX moly <i>For A1 operating mechanisms RX moly</i>	1	2	
	259299016	Per comando A2 tipo everlub <i>For A2 operating mechanisms everlub</i>	1	2	
<b>13</b> <ul style="list-style-type: none"> <li>Scudo frontale completo di calotta con pulsanti di apertura/chiusura</li> <li><i>Front shield complete with opening/closing escutcheon plate</i></li> </ul>	269499065	Per interr. 3 poli <i>For 3-pole circuit-breakers</i>	1	2	
	269499066	Per interr. 4 poli <i>For 4-pole circuit-breakers</i>	1	2	
<b>14</b> <ul style="list-style-type: none"> <li>Batteria Ni-Cd 9V per relè PR1</li> <li><i>9V Ni-Cd battery for PR1 relay</i></li> </ul>	269399056	Tutta la gamma <i>Entire range</i>	1	2	

# MEGAMAX F1/ F2 H-L-V



## Legenda Caption

- |  |  |
|--|--|
| 1) Kit camere d'arco   | 1) <i>Arcing chamber kit</i>   |
| 2) Kit gruppo contatti mobili con contatti d'arco mobili                 | 2) <i>Moving contact assembly kit with moving arcing contacts</i>      |
| 3) Kit contatti fissi superiori con contatti d'arco fissi                | 3) <i>Top fixed contact kit with fixed arcing contacts</i>             |
| 4) Kit contatti di sezionamento a pinza                                  | 4) <i>Jaw-type isolating contact kit</i>                               |
| 5) Kit molle di chiusura   | 5) <i>Closing spring kit</i>   |
| 6) Mostrina per porta della cella  | 6) <i>Flange for compartment door</i>                                  |
| 7) Gruppo comando manuale  | 7) <i>Manual operating mech. assembly</i>                              |
| 8) Elettromagnete di apertura per relè di protezione                     | 8) <i>Protection relay opening electromagnet</i>                       |
| 9) Cavi di collegamento relè - T.A.                                      | 9) <i>Relay - C.T. connecting cables</i>                               |
| 10) Cassetta attrezzi  | 10) <i>Tool case</i>   |
| 11) Grasso lubrificante (2 kg)   | 11) <i>Lubricating grease (2 kg)</i>                                   |
| 12) Scudo frontale completo di calotta con pulsanti di apertura/chiusura | 12) <i>Front shield complete with opening/closing escutcheon plate</i> |
| 13) Batteria Ni-Cd 9V per relè PR1                                       | 13) <i>9V Ni-Cd battery for PR1 relay</i>                              |

## MEGAMAX F1 H-L-V

Denominazione ricambio <i>Spare part name</i>	Cod. UXAB <i>UXAB code</i>	Tipo Interruttore <i>Circuit-breaker type</i>	Q.tà <i>Q.ty</i>	Utente <i>User</i>	Note <i>Note</i>
<b>1</b> <ul style="list-style-type: none"> <li>Kit camere d'arco</li> <li><i>Arcing chamber kit</i></li> </ul>	249399101	F1 H-L-V • 1250-1600 A • 3 poli <i>F1 H-L-V • 1250-1600 A • 3 pole</i>	1	2	
	249399102	F1 H-L-V • 1250-1600 A • 4 poli <i>F1 H-L-V • 1250-1600 A • 4 pole</i>	1	2	
<b>2</b> <ul style="list-style-type: none"> <li>Kit gruppo contatti mobili con contatti d'arco mobili</li> <li><i>Moving contact assembly kit with moving arcing contacts</i></li> </ul>	249399103	F1 H-V • 1250-1600 A • 3 poli <i>F1 H-V • 1250-1600 A • 3 pole</i>	1	1	
	249399104	F1 H-V • 1250-1600 A • 4 poli <i>F1 H-V • 1250-1600 A • 4 pole</i>	1	1	
	249399105	F1 L • 1250-1600 A • 3 poli <i>F1 L • 1250-1600 A • 3 pole</i>	1	1	
	249399106	F1 L • 1250-1600 A • 4 poli <i>F1 L • 1250-1600 A • 4 pole</i>	1	1	
<b>3</b> <ul style="list-style-type: none"> <li>Kit contatti fissi superiori con contatti d'arco fissi</li> <li><i>Top fixed contact kit with fixed arcing contacts</i></li> </ul>	249399111	F1 H-V • 1250 A • 3 poli <i>F1 H-V • 1250 A • 3 pole</i>	1	1	
	249399112	F1 H-V • 1250 A • 4 poli <i>F1 H-V • 1250 A • 4 pole</i>	1	1	
	249399113	F1 H-V • 1600 A • 3 poli <i>F1 H-V • 1600 A • 3 pole</i>	1	1	
	249399114	F1 H-V • 1600 A • 4 poli <i>F1 H-V • 1600 A • 4 pole</i>	1	1	
	249399115	F1 L • 1250 A • 3 poli <i>F1 L • 1250 A • 3 pole</i>	1	1	
	249399116	F1 L • 1250 A • 4 poli <i>F1 L • 1250 A • 4 pole</i>	1	1	
	249399117	F1 L • 1600 A • 3 poli <i>F1 L • 1600 A • 3 pole</i>	1	1	
	249399118	F1 L • 1600 A • 4 poli <i>F1 L • 1600 A • 4 pole</i>	1	1	
<b>4</b> <ul style="list-style-type: none"> <li>Kit contatti di sezionamento a pinza</li> <li><i>Jaw-type isolating contact kit</i></li> </ul>	249399119	F1 H-L-V • 1250 A • 3 poli <i>F1 H-L-V • 1250 A • 3 pole</i>	1	2	
	249399120	F1 H-L-V • 1250 A • 4 poli <i>F1 H-L-V • 1250 A • 4 pole</i>	1	2	
	249399121	F1 H-L-V • 1600 A • 3 poli <i>F1 H-L-V • 1600 A • 3 pole</i>	1	2	
	249399122	F1 H-L-V • 1600 A • 4 poli <i>F1 H-L-V • 1600 A • 4 pole</i>	1	2	
<b>5</b> <ul style="list-style-type: none"> <li>Kit molle di chiusura</li> <li><i>Closing spring kit</i></li> </ul>	249299065	F1 H-L-V • 1250-1600 A • 3 poli <i>F1 H-L-V • 1250-1600 A • 3 pole</i>	1	2	
	249299066	F1 H-L-V • 1250-1600 A • 4 poli <i>F1 H-L-V • 1250-1600 A • 4 pole</i>	1	2	
<b>6</b> <ul style="list-style-type: none"> <li>Mostrina per porta della cella</li> <li><i>Flange for compartment door</i></li> </ul>	269399071	Tutta la gamma <i>Entire range</i>	1	2	
<b>7</b> <ul style="list-style-type: none"> <li>Gruppo comando manuale</li> <li><i>Manual operating mech. assembly</i></li> </ul>	269399103	3 poli <i>3 pole</i>	1	1	
	269399104	4 poli <i>4 pole</i>	1	1	
<b>8</b> <ul style="list-style-type: none"> <li>Elettromagnete di apertura per relè di protezione</li> <li><i>Protection relay opening electromagnet</i></li> </ul>	269399081	Relè tipo PR1 <i>PR1 relays</i>	1	2	
	239299061	Relè tipo AR1 <i>AR1 relays</i>	1	2	

## MEGAMAX F1 H-L-V

Denominazione ricambio <i>Spare part name</i>	Cod. UXAB <i>UXAB code</i>	Tipo Interruttore <i>Circuit-breaker type</i>	Q.tà <i>Q.ty</i>	Utente <i>User</i>	Note <i>Note</i>
<b>9</b> <ul style="list-style-type: none"> <li>Cavi di collegamento relè - T.A.</li> <li><i>Relay - C.T. connecting cables</i></li> </ul>	269399001	Per interr. 3 poli con relè PR1 <i>For 3-pole circuit-breakers with PR1 relays</i>	1	2	
	269399002	Per interr. 4 poli con relè PR1 <i>For 4-pole circuit-breakers with PR1 relays</i>	1	2	
	269399003	Per interr. 3 poli con relè PR1 neutro esterno <i>For 3-p. c-breakers with ext. PR1 neutral relays</i>	1	2	
	269399007	Per interr. 3 poli con relè AR1 <i>For 3-pole circuit-breakers with AR1 relays</i>	1	2	
	269399008	Per interr. 4 poli con relè AR1 <i>For 4-pole circuit-breakers with AR1 relays</i>	1	2	
<b>10</b> <ul style="list-style-type: none"> <li>Cassetta attrezzi</li> <li><i>Tool case</i></li> </ul>	249397001	Tutta la gamma <i>Entire range</i>	1	2	
<b>11</b> <ul style="list-style-type: none"> <li>Grasso lubrificante (2 kg)</li> <li><i>Lubricating grease (2 kg)</i></li> </ul>	259299018	Per comando A1 tipo RX moly <i>For A1 operating mechanisms RX moly</i>	1	2	
	259299016	Per comando A2 tipo everlub <i>For A2 operating mechanisms everlub</i>	1	2	
<b>12</b> <ul style="list-style-type: none"> <li>Scudo frontale completo di calotta con pulsanti di apertura/chiusura</li> <li><i>Front shield complete with opening/closing escutcheon plate</i></li> </ul>	269199036	Per interr. 3 poli <i>For 3-pole circuit-breakers</i>	1	2	
	269199037	Per interr. 4 poli <i>For 4-pole circuit-breakers</i>	1	2	
<b>13</b> <ul style="list-style-type: none"> <li>Batteria Ni-Cd 9V per relè PR1</li> <li><i>9V Ni-Cd battery for PR1 relay</i></li> </ul>	269399056	Tutta la gamma <i>Entire range</i>	1	2	

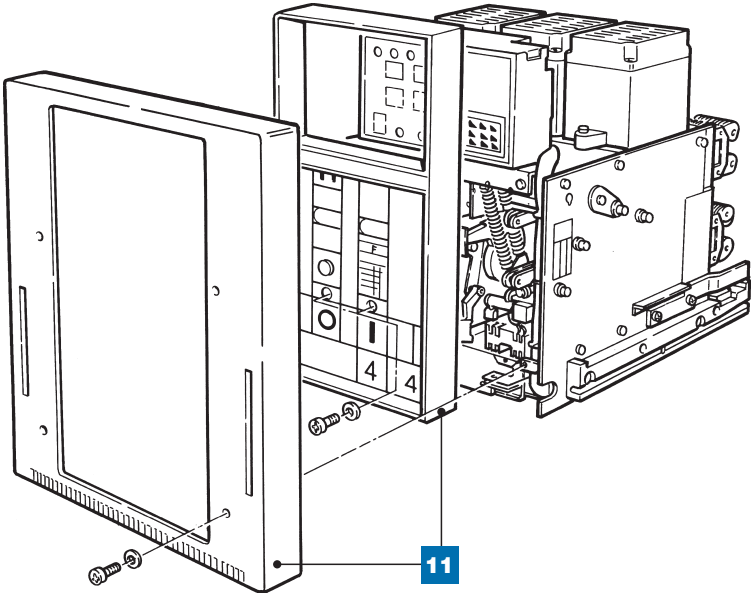
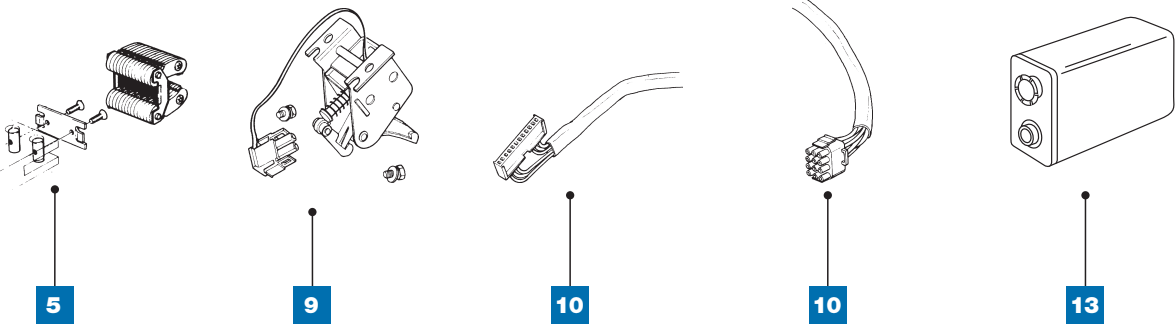
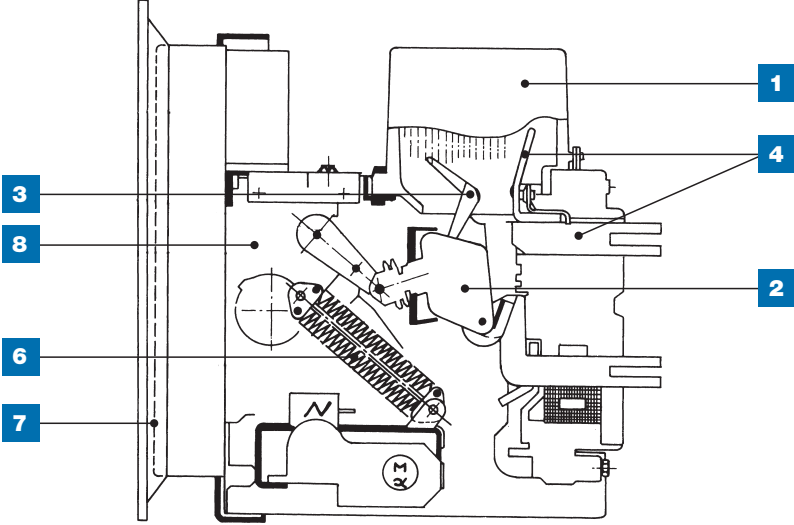
## MEGAMAX F2 H-L-V

Denominazione ricambio Spare part name	Cod. UXAB UXAB code	Tipo Interruttore Circuit-breaker type	Q.tà Q.ty	Utente User	Note Note
<b>1</b> <ul style="list-style-type: none"> <li>Kit camere d'arco</li> <li><i>Arcing chamber kit</i></li> </ul>	249499051	F2 H-L-V • 2000-2500 A • 3 poli <i>F2 H-L-V • 2000-2500 A • 3 pole</i>	1	2	
	249499052	F2 H-L-V • 2000-2500 A • 4 poli <i>F2 H-L-V • 2000-2500 A • 4 pole</i>	1	2	
<b>2</b> <ul style="list-style-type: none"> <li>Kit gruppo contatti mobili con contatti d'arco mobili</li> <li><i>Moving contact assembly kit with moving arcing contacts</i></li> </ul>	249499053	F2 H-V • 2000-2500 A • 3 poli <i>F2 H-V • 2000-2500 A • 3 pole</i>	1	1	
	249499054	F2 H-V • 2000-2500 A • 4 poli <i>F2 H-V • 2000-2500 A • 4 pole</i>	1	1	
	249499055	F2 L • 2000-2500 A • 3 poli <i>F2 L • 2000-2500 A • 3 pole</i>	1	1	
	249499056	F2 L • 2000-2500 A • 4 poli <i>F2 L • 2000-2500 A • 4 pole</i>	1	1	
<b>3</b> <ul style="list-style-type: none"> <li>Kit contatti fissi superiori con contatti d'arco fissi</li> <li><i>Top fixed contact kit with fixed arcing contacts</i></li> </ul>	249499061	F2 H-V • 2000-2500 A • 3 poli <i>F2 H-V • 2000-2500 A • 3 pole</i>	1	1	
	249499062	F2 H-V • 2000-2500 A • 4 poli <i>F2 H-V • 2000-2500 A • 4 pole</i>	1	1	
	249499063	F2 L • 2000-2500 A • 3 poli <i>F2 L • 2000-2500 A • 3 pole</i>	1	1	
	249499064	F2 L • 2000-2500 A • 4 poli <i>F2 L • 2000-2500 A • 4 pole</i>	1	1	
<b>4</b> <ul style="list-style-type: none"> <li>Kit contatti di sezionamento a pinza</li> <li><i>Jaw-type isolating contact kit</i></li> </ul>	249499065	F2 H-L-V • 2000 A • 3 poli <i>F2 H-L-V • 2000 A • 3 pole</i>	1	1	
	249499066	F2 H-L-V • 2000 A • 4 poli <i>F2 H-L-V • 2000 A • 4 pole</i>	1	1	
	249499067	F2 H-L-V • 2500 A • 3 poli <i>F2 H-L-V • 2500 A • 3 pole</i>	1	1	
	249499068	F2 H-L-V • 2500 A • 4 poli <i>F2 H-L-V • 2500 A • 4 pole</i>	1	1	
<b>5</b> <ul style="list-style-type: none"> <li>Kit molle di chiusura</li> <li><i>Closing spring kit</i></li> </ul>	249299067	F2 H-V • 2000-2500 A • 3 poli <i>F2 H-V • 2000-2500 A • 3 pole</i>	1	2	
	239299067	F2 H-V • 2000-2500 A • 4 poli <i>F2 H-V • 2000-2500 A • 4 pole</i>	1	2	
	249299066	F2 L • 2000-2500 A • 3 poli <i>F2 L • 2000-2500 A • 3 pole</i>	1	2	
	249299067	F2 L • 2000-2500 A • 4 poli <i>F2 L • 2000-2500 A • 4 pole</i>	1	2	
<b>6</b> <ul style="list-style-type: none"> <li>Mostrina per porta della cella</li> <li><i>Flange for compartment door</i></li> </ul>	269399071	Tutta la gamma <i>Entire range</i>	1	2	
<b>7</b> <ul style="list-style-type: none"> <li>Gruppo comando manuale</li> <li><i>Manual operating mech. assembly</i></li> </ul>	269499105	3 poli <i>3 pole</i>	1	1	
	269499106	4 poli <i>4 pole</i>	1	1	
<b>8</b> <ul style="list-style-type: none"> <li>Elettromagnete di apertura per relè di protezione</li> <li><i>Protection relay opening electromagnet</i></li> </ul>	269399081	Relè tipo PR1 <i>PR1 relays</i>	1	2	
	239299061	Relè tipo AR1 <i>AR1 relays</i>	1	2	

## MEGAMAX F2 H-L-V

Denominazione ricambio <i>Spare part name</i>	Cod. UXAB <i>UXAB code</i>	Tipo Interruttore <i>Circuit-breaker type</i>	Q.tà <i>Q.ty</i>	Utente <i>User</i>	Note <i>Note</i>
<b>9</b> <ul style="list-style-type: none"> <li>Cavi di collegamento relè - T.A.</li> <li><i>Relay - C.T. connecting cables</i></li> </ul>	269499001	Per interr. 3 poli con relè PR1 <i>For 3-pole circuit-breakers with PR1 relays</i>	1	2	
	269499002	Per interr. 4 poli con relè PR1 <i>For 4-pole circuit-breakers with PR1 relays</i>	1	2	
	269499003	Per interr. 3 poli con relè PR1 neutro esterno <i>For 3-p. c-breakers with ext. PR1 neutral relays</i>	1	2	
	269399007	Per interr. 3 poli con relè AR1 <i>For 3-pole circuit-breakers with AR1 relays</i>	1	2	
	269399008	Per interr. 4 poli con relè AR1 <i>For 4-pole circuit-breakers with AR1 relays</i>	1	2	
<b>10</b> <ul style="list-style-type: none"> <li>Cassetta attrezzi</li> <li><i>Tool case</i></li> </ul>	249397001	Tutta la gamma <i>Entire range</i>	1	2	
<b>11</b> <ul style="list-style-type: none"> <li>Grasso lubrificante (2 kg)</li> <li><i>Lubricating grease (2 kg)</i></li> </ul>	259299018	Per comando A1 tipo RX moly <i>For A1 operating mechanisms RX moly</i>	1	2	
	259299016	Per comando A2 tipo everlub <i>For A2 operating mechanisms everlub</i>	1	2	
<b>12</b> <ul style="list-style-type: none"> <li>Scudo frontale completo di calotta con pulsanti di apertura/chiusura</li> <li><i>Front shield complete with opening/closing escutcheon plate</i></li> </ul>	269499065	Per interr. 3 poli <i>For 3-pole circuit-breakers</i>	1	2	
	269499066	Per interr. 4 poli <i>For 4-pole circuit-breakers</i>	1	2	
<b>13</b> <ul style="list-style-type: none"> <li>Batteria Ni-Cd 9V per relè PR1</li> <li><i>9V Ni-Cd battery for PR1 relay</i></li> </ul>	269399056	Tutta la gamma <i>Entire range</i>	1	2	

# MEGAMAX F3S-F4S-F5-F6



## Legenda Caption

- |   |  |
|---|--|
| 1) Kit camere d'arco  | 1) <i>Arcing chamber kit</i>   |
| 2) Kit gruppo contatti mobili con contatti d'arco (F3S-F4S)<br>Gruppo contatto mobile (F5-F6) | 2) <i>Moving contact assembly kit with arcing contacts (F3S-F4S)<br/>Moving contact assembly (F5-F6)</i> |
| 3) Kit contatti d'arco mobili   | 3) <i>Moving arcing contact kit</i>  |
| 4) Kit contatti fissi superiori con contatti d'arco fissi                                     | 4) <i>Top fixed contact kit with fixed arcing contacts</i>   |
| 5) Kit contatti di sezionamento a pinza   | 5) <i>Jaw-type isolating contact kit</i>   |
| 6) Kit molle di chiusura  | 6) <i>Closing spring kit</i>   |
| 7) Mostrina per porta della cella   | 7) <i>Flange for compartment door</i>  |
| 8) Gruppo comando manuale   | 8) <i>Manual operating mech. assembly</i>  |
| 9) Elettromagnete di apertura per relè di protezione  | 9) <i>Protection relay opening electromagnet</i>   |
| 10) Cavi di collegamento relè - T.A.  | 10) <i>Relay - C.T. connecting cables</i>  |
| 11) Scudo frontale completo di calotta con pulsanti di apertura/chiusura                      | 11) <i>Front shield complete with opening closing escutcheon plate</i>                                   |
| 12) Grasso lubrificante (2 kg)  | 12) <i>Lubricating grease (2 kg)</i>   |
| 13) Batteria Ni-Cd 9V per relè PR1  | 13) <i>9V Ni-Cd battery for PR1 relay</i>  |

## MEGAMAX F3S - F4S

Denominazione ricambio Spare part name	Cod. UXAB UXAB code	Tipo Interruttore Circuit-breaker type	Q.tà Q.ty	Utente User	Note Note
<b>1</b> <ul style="list-style-type: none"> <li>Kit camere d'arco</li> <li><i>Arcing chamber kit</i></li> </ul>	269599065	F3-F4 • 3 poli <i>F3-F4 • 3 pole</i>	1	2	
	269599066	F3-F4 • 4 poli <i>F3-F4 • 4 pole</i>	1	2	
<b>2</b> <ul style="list-style-type: none"> <li>Kit gruppo contatti mobili con contatti d'arco</li> <li><i>Moving contact assembly kit with arcing contacts</i></li> </ul>	269599111	F3S 2000-2500 A / F4 3200 A • 3 poli <i>F3S 2000-2500 A / F4 3200 A • 3 pole</i>	1	1	
	269599112	F3S 2000-2500 A / F4 3200 A • 4 poli <i>F3S 2000-2500 A / F4 3200 A • 4 pole</i>	1	1	
	269599113	F3S 3000 A • 3 poli <i>F3S 3000 A • 3 pole</i>	1	1	
	269599114	F3S 3000 A • 4 poli <i>F3S 3000 A • 4 pole</i>	1	1	
	269599115	F4S 3600 A • 3 poli <i>F4S 3600 A • 3 pole</i>	1	1	
	269599116	F4S 3600 A • 4 poli <i>F4S 3600 A • 4 pole</i>	1	1	
<b>3</b> <ul style="list-style-type: none"> <li>Kit contatti d'arco mobili</li> <li><i>Moving arcing contact kit</i></li> </ul>	269599067	F3-F4 • 3 poli <i>F3-F4 • 3 pole</i>	1	2	
	269599068	F3-F4 • 4 poli <i>F3-F4 • 4 pole</i>	1	2	
<b>4</b> <ul style="list-style-type: none"> <li>Kit contatti fissi superiori con contatti d'arco fissi</li> <li><i>Top fixed contact kit with fixed arcing contacts</i></li> </ul>	269599073	F3S 2000-2500 A • 3 poli • esecuzione fissa <i>F3S 2000-2500 A • 3 pole • fixed version</i>	1	1	
	269599074	F3S 2000-2500 A • 4 poli • esecuzione fissa <i>F3S 2000-2500 A • 4 pole • fixed version</i>	1	1	
	269599075	F3S 3000 A • 3 poli • esecuzione fissa <i>F3S 3000 A • 3 pole • fixed version</i>	1	1	
	269599076	F3S 3000 A • 4 poli • esecuzione fissa <i>F3S 3000 A • 4 pole • fixed version</i>	1	1	
	269599077	F4S 3200 A • 3 poli • esecuzione fissa <i>F4S 3200 A • 3 pole • fixed version</i>	1	1	
	269599078	F4S 3200 A • 4 poli • esecuzione fissa <i>F4S 3200 A • 4 pole • fixed version</i>	1	1	
	269599079	F4S 3600 A • 3 poli • esecuzione fissa <i>F4S 3600 A • 3 pole • fixed version</i>	1	1	
	269599080	F4S 3600 A • 4 poli • esecuzione fissa <i>F4S 3600 A • 4 pole • fixed version</i>	1	1	
	269599081	F3S 2000-2500-3000 A • 3 poli • esecuzione sezion. <i>F3S 2000-2500-3000 A • 3 pole • draw-out version</i>	1	1	
	269599082	F3S 2000-2500-3000 A • 4 poli • esecuzione sezion. <i>F3S 2000-2500-3000 A • 4 pole • draw-out version</i>	1	1	
	269599083	F4S 3200 A • 3 poli • esecuzione sezionabile <i>F4S 3200 A • 3 pole • draw-out version</i>	1	1	
	269599084	F4S 3200 A • 4 poli • esecuzione sezionabile <i>F4S 3200 A • 4 pole • draw-out version</i>	1	1	
	269599085	F4S 3600 A • 3 poli • esecuzione sezionabile <i>F4S 3600 A • 3 pole • draw-out version</i>	1	1	
	269599086	F4S 3600 A • 4 poli • esecuzione sezionabile <i>F4S 3600 A • 4 pole • draw-out version</i>	1	1	

## MEGAMAX F3S - F4S

Denominazione ricambio <i>Spare part name</i>	Cod. UXAB <i>UXAB code</i>	Tipo Interruttore <i>Circuit-breaker type</i>	Q.tà <i>Q.ty</i>	Utente <i>User</i>	Note <i>Note</i>
<b>5</b> • Kit contatti di sezionamento a pinza • <i>Jaw-type isolating contact kit</i>	269599087	F3S • 3 poli <i>F3S • 3 pole</i>	1	2	
	269599088	F3S • 4 poli <i>F3S • 4 pole</i>	1	2	
	269599089	F4S • 3 poli <i>F4S • 3 pole</i>	1	2	
	269599090	F4S • 4 poli <i>F4S • 4 pole</i>	1	2	
<b>6</b> • Kit molle di chiusura • <i>Closing spring kit</i>	239399012	Tutta la gamma <i>Entire range</i>	1	2	
<b>7</b> • Mostrina per porta della cella • <i>Flange for compartment door</i>	269599011	Tutta la gamma <i>Entire range</i>	1	2	
<b>8</b> • Gruppo comando manuale • <i>Manual operating mech. assembly</i>	269599125	F3 • 3 poli <i>F3 • 3 pole</i>	1	1	
	269599126	F3 • 4 poli <i>F3 • 4 pole</i>	1	1	
	269699005	F4 • 3 poli <i>F4 • 3 pole</i>	1	1	
	269699006	F4 • 4 poli <i>F4 • 4 pole</i>	1	1	
<b>9</b> • Elettromagnete di apertura per relè di protezione • <i>Protection relay opening electromagnet</i>	269599061	Relè tipo PR1 <i>PR1 relays</i>	1	2	
	239399061	Relè tipo AR1 <i>AR1 relays</i>	1	2	
<b>10</b> • Cavi di collegamento relè - T.A. • <i>Relay - C.T. connecting cables</i>	269599001	F3S • 3 poli con relè PR1 <i>F3S • 3-pole with PR1 relays</i>	1	2	
	269599002	F3S • 4 poli con relè PR1 <i>F3S • 4-pole with PR1 relays</i>	1	2	
	269599003	F3S • 3 poli con relè PR1 neutro esterno <i>F3S • 3-pole with ext. PR1 neutral relays</i>	1	2	
	269599007	F3S • 3 poli con relè AR1 <i>F3S • 3-pole with AR1 relays</i>	1	2	
	269599008	F3S • 4 poli con relè AR1 <i>F3S • 4-pole with AR1 relays</i>	1	2	
	269699001	F4S • 3 poli con relè PR1 <i>F4S • 3-pole with PR1 relays</i>	1	2	
	269699002	F4S • 4 poli con relè PR1 <i>F4S • 4-pole with PR1 relays</i>	1	2	
	269699003	F4S • 3 poli con relè PR1 neutro esterno <i>F4S • 3-pole with ext. PR1 neutral relays</i>	1	2	
	269699007	F4S • 3 poli con relè AR1 <i>F4S • 3-pole with AR1 relays</i>	1	2	
	269699008	F4S • 4 poli con relè AR1 <i>F4S • 4-pole with AR1 relays</i>	1	2	
<b>11</b> • Scudo frontale completo di calotta con pulsanti di apertura/chiusura • <i>Front shield complete with opening/closing escutcheon plate</i>	269599117	F3S • 3 poli <i>F3S • 3 pole</i>	1	2	
	269599118	F3S • 4 poli <i>F3S • 4 pole</i>	1	2	
	269599119	F4S • 3 poli <i>F4S • 3 pole</i>	1	2	
	269599120	F4S • 4 poli <i>F4S • 4 pole</i>	1	2	

## MEGAMAX F3S - F4S

Denominazione ricambio Spare part name	Cod. UXAB UXAB code	Tipo Interruttore Circuit-breaker type	Q.tà Q.ty	Utente User	Note Note
<b>12</b> <ul style="list-style-type: none"> <li>• Grasso lubrificante (2 kg)</li> <li>• <i>Lubricating grease (2 kg)</i></li> </ul>	259299018	Per comando A1 tipo RX moly <i>For A1 operating mechanisms RX moly</i>	1	2	
	259299016	Per comando A2 tipo everlub <i>For A2 operating mechanisms everlub</i>	1	2	
<b>13</b> <ul style="list-style-type: none"> <li>• Batteria Ni-Cd 9V per relè PR1</li> <li>• <i>9V Ni-Cd battery for PR1 relay</i></li> </ul>	269399056	Tutta la gamma <i>Entire range</i>	1	2	

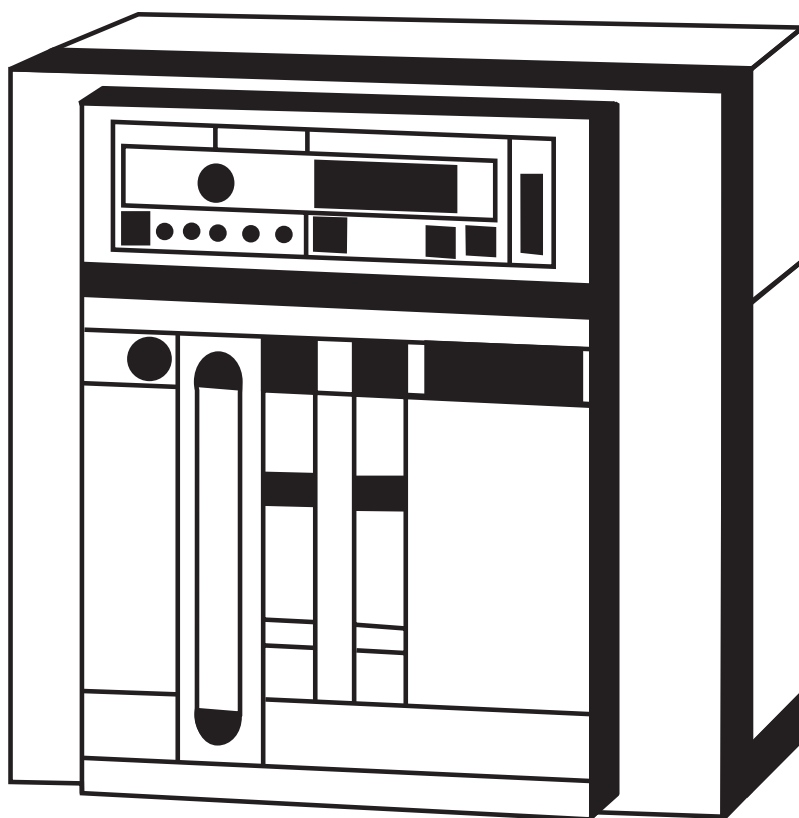
## MEGAMAX F5-F6

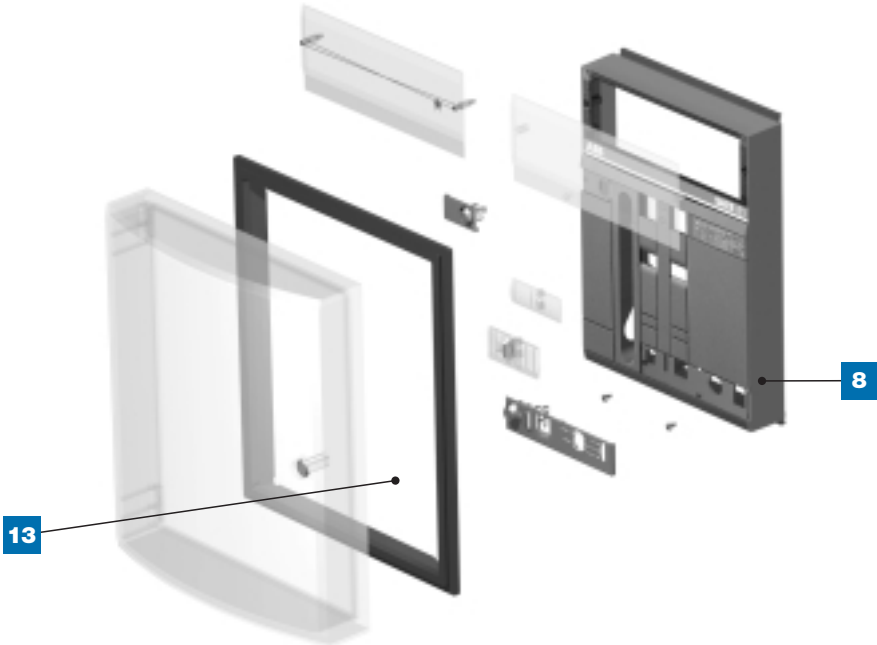
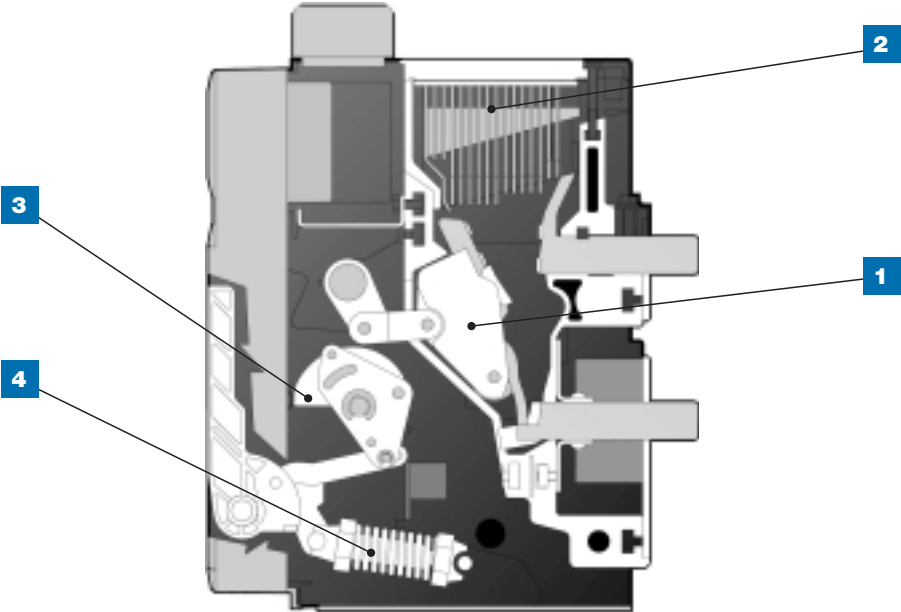
Denominazione ricambio <i>Spare part name</i>	Cod. UXAB <i>UXAB code</i>	Tipo Interruttore <i>Circuit-breaker type</i>	Q.tà <i>Q.ty</i>	Utente <i>User</i>	Note <i>Note</i>
<b>1</b> <ul style="list-style-type: none"> <li>Kit camere d'arco</li> <li><i>Arcing chamber kit</i></li> </ul>	269799011	F5-F6 • 3 poli <i>F5-F6 • 3 pole</i>	1	2	
	269799012	F5 • 4 poli <i>F5 • 4 pole</i>	1	2	
<b>2</b> <ul style="list-style-type: none"> <li>Gruppo contatto mobile</li> <li><i>Moving contact assembly</i></li> </ul>	239399002	F5S-F6S • neutro F5S <i>F5S-F6S • neutral F5S</i>	6/7	1	
	239399003	F5H-F6H • neutro F5H <i>F5H-F6H • neutral F5H</i>	6/7	1	
<b>3</b> <ul style="list-style-type: none"> <li>Kit contatti d'arco mobili</li> <li><i>Moving arcing contact kit</i></li> </ul>	269799013	F5-F6 • 3 poli <i>F5-F6 • 3 pole</i>	1	2	
	269799014	F5 • 4 poli <i>F5 • 4 pole</i>	1	2	
<b>4</b> <ul style="list-style-type: none"> <li>Kit contatti fissi superiori con contatti d'arco fissi</li> <li><i>Top fixed contact kit with fixed arcing contacts</i></li> </ul>	269799023	F5 3200 A • 3 poli • esecuzione fissa <i>F5 3200 A • 3 pole • fixed version</i>	1	1	
	269799024	F5 3200 A • 4 poli • esecuzione fissa <i>F5 3200 A • 4 pole • fixed version</i>	1	1	
	269799025	F5 4000-5000 A • 3 poli • esecuzione fissa <i>F5 4000-5000 A • 3 pole • fixed version</i>	1	1	
	269799026	F5 4000-5000 A • 4 poli • esecuzione fissa <i>F5 4000-5000 A • 4 pole • fixed version</i>	1	1	
	269799027	F5 3200 A • 3 poli • esecuzione sezionabile <i>F5 3200 A • 3 pole • draw-out version</i>	1	1	
	269799028	F5 3200 A • 4 poli • esecuzione sezionabile <i>F5 3200 A • 4 pole • draw-out version</i>	1	1	
	269799029	F5 4000-5000 A • 3 poli • esecuzione sezion. <i>F5 4000-5000 A • 3 pole • draw-out version</i>	1	1	
	269799030	F5 4000-5000 A • 4 poli • esecuzione sezion. <i>F5 4000-5000 A • 4 pole • draw-out version</i>	1	1	
<b>5</b> <ul style="list-style-type: none"> <li>Kit contatti di sezionamento a pinza</li> <li><i>Jaw-type isolating contact kit</i></li> </ul>	269799018	F5 3200 A • 3 poli <i>F5 3200 A • 3 pole</i>	1	2	
	269799019	F5 3200 A • 4 poli <i>F5 3200 A • 4 pole</i>	1	2	
	269799020	F5 4000-5000 A • 3 poli <i>F5 4000-5000 A • 3 pole</i>	1	2	
	269799021	F5 4000-5000 A • 4 poli <i>F5 4000-5000 A • 4 pole</i>	1	2	
	269799022	F6 6300 A • 3 poli <i>F6 6300 A • 3 pole</i>	1	2	
<b>6</b> <ul style="list-style-type: none"> <li>Kit molle di chiusura</li> <li><i>Closing spring kit</i></li> </ul>	269099001	F5S-F5H • 3 poli <i>F5S-F5H • 3 pole</i>	1	2	
	269099002	F5S-F5H • 4 poli / F6S-F6H • 3 poli <i>F5S-F5H • 4 pole / F6S-F6H • 3 pole</i>	1	2	
<b>7</b> <ul style="list-style-type: none"> <li>Mostrina per porta della cella</li> <li><i>Flange for compartment door</i></li> </ul>	269599011	Tutta la gamma <i>Entire range</i>	1	2	
<b>8</b> <ul style="list-style-type: none"> <li>Gruppo comando manuale</li> <li><i>Manual operating mech. assembly</i></li> </ul>	269799035	F5 • 3 poli <i>F5 • 3 pole</i>	1	1	
	269799036	F5 • 4 poli <i>F5 • 4 pole</i>	1	1	
	279199005	F6 • 3 poli <i>F6 • 3 pole</i>	1	1	

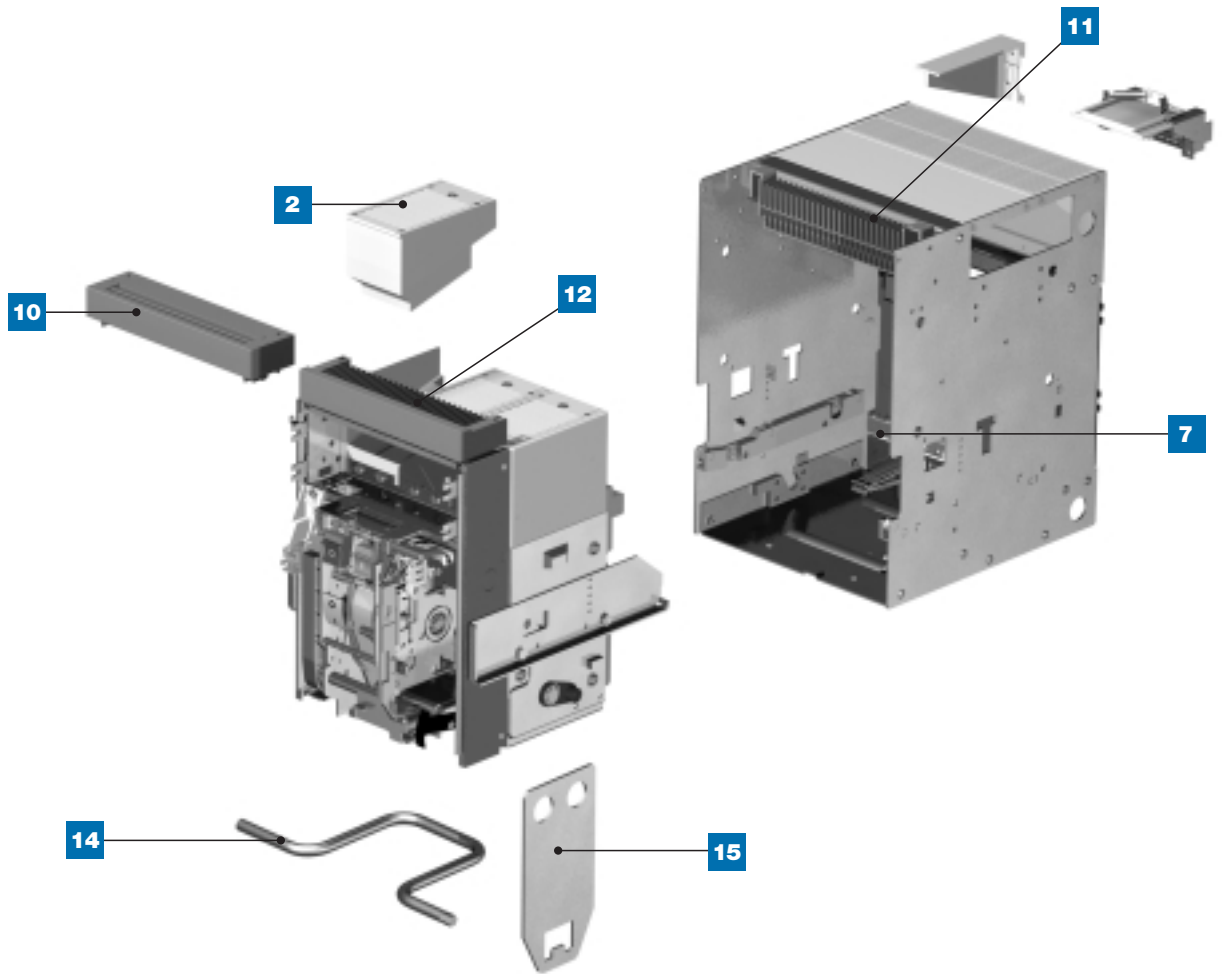
## MEGAMAX F5-F6

Denominazione ricambio <i>Spare part name</i>	Cod. UXAB <i>UXAB code</i>	Tipo Interruttore <i>Circuit-breaker type</i>	Q.tà <i>Q.ty</i>	Utente <i>User</i>	Note <i>Note</i>
<b>9</b> <ul style="list-style-type: none"> <li>Elettromagnete di apertura per relè di protezione</li> <li><i>Protection relay opening electromagnet</i></li> </ul>	269599061	Relè tipo PR1 <i>PR1 relays</i>	1	2	
	239399061	Relè tipo AR1 <i>AR1 relays</i>	1	2	
<b>10</b> <ul style="list-style-type: none"> <li>Cavi di collegamento relè - T.A.</li> <li><i>Relay - C.T. connecting cables</i></li> </ul>	269799001	F5 • 3 poli con relè PR1 <i>F5 • 3-pole with PR1 relays</i>	1	2	
	269799002	F5 • 4 poli con relè PR1 <i>F5 • 4-pole with PR1 relays</i>	1	2	
	269799003	F5 • 3 poli con relè PR1 neutro esterno <i>F5 • 3-pole with ext. PR1 neutral relays</i>	1	2	
	269799007	F5 • 3 poli con relè AR1 <i>F5 • 3-pole with AR1 relays</i>	1	2	
	269799008	F5 • 4 poli con relè AR1 <i>F5 • 4-pole with AR1 relays</i>	1	2	
	269899001	F6 • 3 poli con relè PR1 <i>F6 • 3-pole with PR1 relays</i>	1	2	
	269899003	F6 • 3 poli con relè PR1 neutro esterno <i>F6 • 3-pole with ext. PR1 neutral relays</i>	1	2	
	269899007	F6 • 3 poli con relè AR1 <i>F6 • 3-pole with AR1 relays</i>	1	2	
<b>11</b> <ul style="list-style-type: none"> <li>Scudo frontale completo di calotta con pulsanti di apertura/chiusura</li> <li><i>Front shield complete with opening/closing escutcheon plate</i></li> </ul>	269599121	F5 • 3 poli <i>F5 • 3 pole</i>	1	2	
	269599122	F5 • 4 poli <i>F5 • 4 pole</i>	1	2	
	269599123	F6 • 3 poli <i>F6 • 3 pole</i>	1	2	
<b>12</b> <ul style="list-style-type: none"> <li>Grasso lubrificante (2 kg)</li> <li><i>Lubricating grease (2 kg)</i></li> </ul>	259299018	Per comando A1 tipo RX moly <i>For A1 operating mechanisms RX moly</i>	1	2	
	259299016	Per comando A2 tipo everlub <i>For A2 operating mechanisms everlub</i>	1	2	
<b>13</b> <ul style="list-style-type: none"> <li>Batteria Ni-Cd 9V per relè PR1</li> <li><i>9V Ni-Cd battery for PR1 relay</i></li> </ul>	269399056	Tutta la gamma <i>Entire range</i>	1	2	

**serie EMAX**  
***Low voltage circuit-breakers***  
***series EMAX***







## Legenda

### Caption

- 1) Polo completo
- 2) Camera d'arco
- 3) Dispositivo di comando
- 4) Molle di chiusura
- 5) Cavi di collegamento relè/T.A.
- 6) Contatto di sezionamento a pinza
- 7) Contatto strisciante di terra
- 8) Scudo frontale con calotta comando

- 1) *Complete pole*
- 2) *Arcing chamber*
- 3) *Operating mechanism*
- 4) *Closings springs*
- 5) *Relay - C.T. connecting cables*
- 6) *Isolating jaw-type contact*
- 7) *Sliding earthing contact*
- 8) *Front shield with operating mechanism escutcheon plate*

#### **Parti comuni a tutta la gamma**

- 9) Cassetta attrezzi
- 10) Morsettiera per fisso
- 11) Contatti striscianti p/fissa
- 12) Contatti striscianti p/mobile
- 13) Mostrina antipolvere
- 14) Manovella di estrazione
- 15) Piastra di sollevamento
- 16) Protezione trasparente per sganciatori
- 17) Solenoide di apertura per relè
- 18) Tappo connettore frontale di test per relè
- 19) Batteria per relè PR211
- 20) Grasso lubrificante per dispositivo di comando
- 21) Calotta frontale comando per blocco a chiave tipo Ronis

#### **Common parts for entire range**

- 9) *Tool case*
- 10) *Terminal boards for fixed execution*
- 11) *Sliding contacts for fixed parts*
- 12) *Sliding contacts for moving parts*
- 13) *Door flange*
- 14) *Racking out lever*
- 15) *Lifting plate*
- 16) *Transparent protection for releases*
- 17) *Opening solenoid for relay*
- 18) *Front relay test connector cap*
- 19) *Battery for PR211 relay*
- 20) *Lubricating grease for operating mechanism*
- 21) *Front panel for key lock Ronis*

## EMAX E1

Denominazione ricambio <i>Spare part name</i>	Cod. 1SDA <i>1SDA code</i>	Tipo Interruttore <i>Circuit-breaker type</i>	Q.tà <i>Q.ty</i>	Utente <i>User</i>	Note <i>Note</i>
<b>1</b> <ul style="list-style-type: none"> <li>Polo completo</li> <li><i>Complete pole</i></li> </ul>	1SDA045691R1		3/4	1	
<b>2</b> <ul style="list-style-type: none"> <li>Camera d'arco</li> <li><i>Arcing chamber</i></li> </ul>	1SDA045697R1		3/4	2	
<b>3</b> <ul style="list-style-type: none"> <li>Dispositivo di comando</li> <li><i>Operating mechanism</i></li> </ul>	1SDA053988R1 1SDA053989R1	E1 3 poli <i>E1 3 pole</i> E1 4 poli <i>E1 4 pole</i>	1	1	
<b>4</b> <ul style="list-style-type: none"> <li>Molle di chiusura</li> <li><i>Closing springs</i></li> </ul>	1SDA053990R1 1SDA053991R1	E1 3 poli <i>E1 3 pole</i> E1 4 poli <i>E1 4 pole</i>	1	2	
<b>5</b> <ul style="list-style-type: none"> <li>Cavi di collegamento relè /T.A.</li> <li><i>Relay - C.T. connecting cables</i></li> </ul>	1SDA045714R1 1SDA045716R1	3 poli <i>3 pole</i> 4 poli <i>4 pole</i>	1	2	
<b>6</b> <ul style="list-style-type: none"> <li>Kit contatti di sezionamento a pinza</li> <li><i>Isolating jaw-type contact kit</i></li> </ul>	1SDA047823R1		1	2	
<b>7</b> <ul style="list-style-type: none"> <li>Contatto strisciante di terra</li> <li><i>Sliding earthing contact</i></li> </ul>	1SDA045722R1		1	2	
<b>8</b> <ul style="list-style-type: none"> <li>Kit scudo frontale completo di calotte comando</li> <li><i>Front shield with operating mechanism escutcheon plate</i></li> </ul>	1SDA047828R1 1SDA047829R1	3 poli <i>3 pole</i> 4 poli <i>4 pole</i>	1	2	

## EMAX E2

Denominazione ricambio <i>Spare part name</i>	Cod. 1SDA <i>1SDA code</i>	Tipo Interruttore <i>Circuit-breaker type</i>	Q.tà <i>Q.ty</i>	Utente <i>User</i>	Note <i>Note</i>
<b>1</b> <ul style="list-style-type: none"> <li>Polo completo</li> <li><i>Complete pole</i></li> </ul>	1SDA045692R1 1SDA045695R1	E2B-N E2L	3/4 3/4	1 1	
<b>2</b> <ul style="list-style-type: none"> <li>Camera d'arco</li> <li><i>Arcing chamber</i></li> </ul>	1SDA045697R1 1SDA045699R1	E2B-N E2L	3/4 3/4	2 2	
<b>3</b> <ul style="list-style-type: none"> <li>Dispositivo di comando</li> <li><i>Operating mechanism</i></li> </ul>	1SDA053988R1 1SDA053989R1	E2 3 poli E2L <i>E2 3 pole E2L</i> E2 4 poli E2 4 pole	1	1	
<b>4</b> <ul style="list-style-type: none"> <li>Kit molle di chiusura</li> <li><i>Closing springs</i></li> </ul>	1SDA053990R1 1SDA053991R1 1SDA053992R1	E2L <i>E2L</i> E2 3 poli <i>E2 3 pole</i> E2 4 poli <i>E2 4 pole</i>	1 1	2 2	
<b>5</b> <ul style="list-style-type: none"> <li>Cavi di collegamento relè /T.A.</li> <li><i>Relay - C.T. connecting cables</i></li> </ul>	1SDA045714R1 1SDA045716R1	Tutta la gamma 3 poli <i>Entire range 3 pole</i> Tutta la gamma 4 poli <i>Entire range 4 pole</i>	1 1	2 2	
<b>6</b> <ul style="list-style-type: none"> <li>Kit contatti di sezionamento a pinza</li> <li><i>Isolating jaw-type contact kit</i></li> </ul>	1SDA047824R1	Tutta la gamma <i>Entire range</i>	1	2	
<b>7</b> <ul style="list-style-type: none"> <li>Contatto strisciante di terra</li> <li><i>Sliding earthing contact</i></li> </ul>	1SDA045722R1	Tutta la gamma <i>Entire range</i>	1	2	
<b>8</b> <ul style="list-style-type: none"> <li>Scudo frontale completo di calotte comando</li> <li><i>Front shield with operating mechanism escutcheon plate</i></li> </ul>	1SDA047828R1 1SDA047829R1	3 poli <i>3 pole</i> 4 poli <i>4 pole</i>	1 1	2 2	

## EMAX E3

Denominazione ricambio <i>Spare part name</i>	Cod. 1SDA <i>1SDA code</i>	Tipo Interruttore <i>Circuit-breaker type</i>	Q.tà <i>Q.ty</i>	Utente <i>User</i>	Note <i>Note</i>
<b>1</b> <ul style="list-style-type: none"> <li>Polo completo</li> <li><i>Complete pole</i></li> </ul>	1SDA045693R1 1SDA045696R1	E3N-S-H E3L	3/4 3/4	1 1	
<b>2</b> <ul style="list-style-type: none"> <li>Camera d'arco</li> <li><i>Arcing chamber</i></li> </ul>	1SDA045698R1 1SDA045700R1	E3N-S-H E3L	3/4 3/4	2 2	
<b>3</b> <ul style="list-style-type: none"> <li>Dispositivo di comando</li> <li><i>Operating mechanism</i></li> </ul>	1SDA053988R1 1SDA053989R1	E3L E3	1 1	1 1	
<b>4</b> <ul style="list-style-type: none"> <li>Kit molle di chiusura</li> <li><i>Closing springs kit</i></li> </ul>	1SDA053991R1 1SDA053993R1  1SDA053994R1	E3L E3 poli <i>E3 pole</i> E3 4 poli <i>E3 4 pole</i>	1 1  1	2 2  2	
<b>5</b> <ul style="list-style-type: none"> <li>Cavi di collegamento relè /T.A.</li> <li><i>Relay - C.T. connecting cables</i></li> </ul>	1SDA045713R1  1SDA045715R1	Tutta la gamma 3 poli <i>Entire range 3 pole</i> Tutta la gamma 4 poli <i>entire range 4 pole</i>	1  1	2  2	
<b>6</b> <ul style="list-style-type: none"> <li>Kit contatti di sezionamento a pinza</li> <li><i>Isolating jaw-type contact kit</i></li> </ul>	1SDA047825R1	Tutta la gamma <i>Entire range</i>	1	2	
<b>7</b> <ul style="list-style-type: none"> <li>Contatto strisciante di terra</li> <li><i>Sliding earthing contact</i></li> </ul>	1SDA045722R1	Tutta la gamma <i>Entire range</i>	1	2	
<b>8</b> <ul style="list-style-type: none"> <li>Scudo frontale completo di calotte comando</li> <li><i>Front shield with operating mechanism escutcheon plate</i></li> </ul>	1SDA047830R1  1SDA047831R1	Tutta la gamma 3 poli <i>Entire range 3 pole</i> Tutta la gamma 4 poli <i>Entire range 4 pole</i>	1  1	2  2	

## EMAX E4

Denominazione ricambio <i>Spare part name</i>	Cod. 1SDA <i>1SDA code</i>	Tipo Interruttore <i>Circuit-breaker type</i>	Q.tà <i>Q.ty</i>	Utente <i>User</i>	Note <i>Note</i>
<b>1</b> <ul style="list-style-type: none"> <li>Singolo polo completo</li> <li><i>Each complete pole</i></li> </ul>	1SDA045692R1	Tutta al gamma <i>Entire range</i>	6/7	1	
<b>2</b> <ul style="list-style-type: none"> <li>Camera d'arco</li> <li><i>Arcing chamber</i></li> </ul>	1SDA045697R1	Tutta al gamma <i>Entire range</i>	6/7	2	
<b>3</b> <ul style="list-style-type: none"> <li>Dispositivo di comando</li> <li><i>Operating mechanism</i></li> </ul>	1SDA053989R1	Tutta al gamma <i>Entire range</i>	1	1	
<b>4</b> <ul style="list-style-type: none"> <li>Kit molle di chiusura</li> <li><i>Closing springs kit</i></li> </ul>	1SDA053995R1	Tutta al gamma <i>Entire range</i>	1	2	
<b>5</b> <ul style="list-style-type: none"> <li>Cavi di collegamento relè /T.A.</li> <li><i>Relay - C.T. connecting cables</i></li> </ul>	1SDA045717R1 1SDA045718R1	Tutta la gamma 3 poli <i>Entire range 3 pole</i> Tutta la gamma 4 poli <i>Entire range 4 pole</i>	1 1	2 2	
<b>6</b> <ul style="list-style-type: none"> <li>Kit contatti di sezionamento a pinza</li> <li><i>Isolating jaw-type contact kit</i></li> </ul>	1SDA047826R1	Tutta la gamma <i>Entire range</i>	1	2	
<b>7</b> <ul style="list-style-type: none"> <li>Contatti striscianti di terra</li> <li><i>Sliding earthing contact</i></li> </ul>	1SDA047839R1	Tutta la gamma <i>Entire range</i>	1	2	
<b>8</b> <ul style="list-style-type: none"> <li>Scudo frontale completo di calotte comando</li> <li><i>Front shield with operating mechanism escutcheon plate</i></li> </ul>	1SDA047832R1 1SDA047833R1	Tutta la gamma 3 poli <i>Entire range 3 pole</i> Tutta la gamma 4 poli <i>Entire range 4 pole</i>	1 1	2 2	

## EMAX E6

Denominazione ricambio <i>Spare part name</i>	Cod. 1SDA <i>1SDA code</i>	Tipo Interruttore <i>Circuit-breaker type</i>	Q.tà <i>Q.ty</i>	Utente <i>User</i>	Note <i>Note</i>
<b>1</b> • Singolo polo completo • <i>Each complete pole</i>	1SDA045694R1	Tutta al gamma <i>Entire range</i>	6/7	1	
<b>2</b> • Camera d'arco • <i>Arcing chamber</i>	1SDA045698R1	Tutta al gamma <i>Entire range</i>	6/7	2	
<b>3</b> • Dispositivo di comando • <i>Operating mechanism</i>	1SDA053989R1	Tutta al gamma <i>Entire range</i>	1	1	
<b>4</b> • Kit molle di chiusura • <i>Closing springs kit</i>	1SDA053995R1 1SDA053996R1	E6 <i>E6/FS</i>	1	2	
<b>5</b> • Cavi di collegamento relè /T.A. • <i>Relay - C.T. connecting cables</i>	1SDA045717R1 1SDA045718R1	Tutta la gamma 3 poli <i>Entire range 3 pole</i> Tutta la gamma 4 poli <i>Entire range 4 pole</i>	1 1	2 2	
<b>6</b> • Kit contatti di sezionamento a pinza • <i>Isolating jaw-type contact kit</i>	1SDA047827R1	Tutta la gamma <i>Entire range</i>	1	2	
<b>7</b> • Kit contatti striscianti di terra • <i>Sliding earthing contact kit</i>	1SDA047839R1	Tutta la gamma <i>Entire range</i>	1	2	
<b>8</b> • Scudo frontale completo di calotte comando • <i>Front shield with operating mechanism escutcheon plate</i>	1SDA047834R1 1SDA047835R1	Tutta la gamma 3 poli <i>Entire range 3 pole</i> Tutta la gamma 4 poli <i>Entire range 4 pole</i>	1 1	2 2	

## Parti comuni a tutta la gamma / Common parts for entire range

Denominazione ricambio Spare part name	Cod. 1SDA 1SDA code	Tipo Interruttore Circuit-breaker type	Q.tà Q.ty	Utente User	Note Note
<b>9</b> <ul style="list-style-type: none"> <li>Cassetta attrezzi</li> <li>Tool case</li> </ul>	1SDA038359R1		1	2	
<b>10</b> <ul style="list-style-type: none"> <li>Morsettiera per fisso</li> <li>Terminal board for fixed execution</li> </ul>	1SDA038342R1		1	2	
<b>11</b> <ul style="list-style-type: none"> <li>Contatti striscianti p/fissa</li> <li>Sliding contact for fixed parts</li> </ul>	1SDA038362R1		1	2	
<b>12</b> <ul style="list-style-type: none"> <li>Contatti striscianti p/mobile</li> <li>Sliding contact for moving parts</li> </ul>	1SAD038328R1		1	2	
<b>13</b> <ul style="list-style-type: none"> <li>Mostrina antipolvere</li> <li>Door flange</li> </ul>	1SDA038096R1		1	2	
<b>14</b> <ul style="list-style-type: none"> <li>Manovella di estrazione</li> <li>Racking-out lever</li> </ul>	1SAD038092R1		1	2	
<b>15</b> <ul style="list-style-type: none"> <li>Piastra di sollevamento</li> <li>Lifting plate</li> </ul>	1SDA038093R1				
<b>16</b> <ul style="list-style-type: none"> <li>Protezione trasparente per sganciatori</li> <li>Transparent protection for release</li> </ul>	1SDA045724R1		1	2	
<b>17</b> <ul style="list-style-type: none"> <li>Solenoido di apertura per relè</li> <li>Opening solenoid for relay</li> </ul>	1SDA045735R1		1	2	
<b>18</b> <ul style="list-style-type: none"> <li>Tappo connettore frontale di test per relè</li> <li>Front relay test connector cap</li> </ul>	1SDA045736R1		1	2	
<b>19</b> <ul style="list-style-type: none"> <li>Batteria per relè PR112</li> <li>Battery for PR112 relay</li> </ul>	1SDA045737R1		1	2	
<b>20</b> <ul style="list-style-type: none"> <li>Grasso lubrificante per dispositivo di comando 2 kg</li> <li>Lubricating grease for operating mechanism 2 kg</li> </ul>	1SDA045738R1	Per comando A1 tipo rx moly For A1 operating mechanism rx moly	1	2	
<b>21</b> <ul style="list-style-type: none"> <li>Calotta frontale comando per blocco a chiave tipo Ronis</li> <li>Front panel for key lock Ronis</li> </ul>	1SDA050701R1		1	2	

## SEDI E STABILIMENTI

### ABB SACE S.p.A.

24123 Bergamo - Italy  
Via Baioni, 35  
Tel.: 035 395.111  
Telefax: 035 395.306 - 395.433

#### Interruttori B.T.

24123 Bergamo  
Via Baioni, 35  
Tel.: 035 395.111  
Telefax: 035 395.306 - 395.433

#### Stabilimenti

24123 Bergamo, Via Baioni, 35  
Tel.: 035 395.111  
Telefax: 035 395.306 - 395.433

03100 Frosinone,  
Via Enrico Fermi, 14  
Tel.: 0775 297.1  
Telefax: 0775 297.210

03010 Patrica (FR)  
Via Morolense Km. 9  
Tel.: 0775 88091  
Telefax: 0775 201922

#### Quadri e Sistemi di B.T.

26817 S. Martino in strada (LO)  
Frazione Cà de Bolli  
Tel.: 0371 453.1  
Telefax: 0371 453.251 -  
453.265

#### Stabilimenti

26817 S. Martino in strada (LO)  
Frazione Cà de Bolli  
Tel.: 0371 453.1  
Telefax: 0371 453.251 -  
453.265

#### Apparecchi Modulari

20010 Vittuone (MI)  
Viale Dell'Industria, 18  
Tel.: 02 9034.1  
Telefax: 02 9034.7609 - 9034.7613

#### Stabilimenti

20010 Vittuone (MI)  
Viale Dell'Industria, 18  
Tel.: 02 9034.1  
Telefax: 02 9034.7609 - 9034.7613  
00040 Pomezia (RM)  
Via Tito Speri, 17  
Tel.: 06 911641  
Telefax: 06 911.64248 - 911.64249

#### Prodotti per Installazione

36063 Marostica (VI)  
Viale Vicenza, 61  
Tel.: 0424 478.200 r.a  
Telefax: 0424 478.305 (It.)  
-478.310 (Ex.)

#### Stabilimenti

36063 Marostica (VI)  
Viale Vicenza, 61  
Tel.: 0424 478.200 r.a  
Telefax: 0424 478.320  
- 478.325

#### Carpenterie per Automazione e Distribuzione

23846 Garbagnate M.ro (LC)  
Via Italia, 58  
Tel.: 031 3570.111  
Telefax: 031 3570.228

#### Stabilimenti

23846 Garbagnate M.ro (LC)  
Via Italia, 50/58  
Tel.: 031 3570.111  
Telefax: 031 3570.228

## ORGANIZZAZIONE COMMERCIALE

### Direzione Commerciale Italia

20010 VITTUONE (MI) - Italy  
Viale Dell'Industria, 18  
Tel.: 02 9034.1  
Telefax: 02 9034.7613

## RETE COMMERCIALE

### ABB SACE Abruzzo & Molise

66020 S. GIOVANNI TEATINO (CH)  
Via G. Amendola 188  
Tel.: 085 4406146  
Telefax: 085 4460268

### ABB SACE Firenze

50145 FIRENZE  
Via Pratese 199  
Tel.: 055 302721  
Telefax: 055 3027233

### ABB SACE Milano

20010 VITTUONE (MI)  
Viale Dell'Industria, 18  
Tel.: 02 90347679  
Telefax: 02 90347609

### ABB SACE Napoli

80013 CASALNUOVO (NA)  
Via Napoli, 125 - Centro Meridiana  
Tel.: 081 8444811  
Telefax: 081 8444820

### ABB SACE Roma

00040 POMEZIA (Roma)  
Via Tito Speri 17  
Tel.: 06 91164 302  
Telefax: 06 91164 300

### ABB SACE Torino

10137 TORINO  
Corso Tazzoli 189  
Tel.: 011 3012 211  
Telefax: 011 3012 318

### AEB S.r.l.

40013 CASTELMAGGIORE (BO)  
Via G. Di Vittorio 14  
Tel.: 051 705576  
Telefax: 051 705578

### DOTT. A. PASSARELLO rappresentanze S.a.s.

90141 PALERMO  
Via XX Settembre 64  
Tel.: 091 6256816  
Telefax: 091 6250258

### ELCON 2000 S.r.l.

20099 SESTO S. GIOVANNI (MI)  
Viale Rimembranze 93  
Tel.: 02 26222622  
Telefax: 02 26222307

### ELETTROERRE S.r.l.

37136 VERONA  
Via Evangelista Torricelli 27  
Tel.: 045 8622073  
Telefax: 045 8622075

### ERREDUE S.n.c.

06087 PONTE S. GIOVANNI (PG)  
Strada del Piano 6/Z/24  
Tel.: 075 5990550  
Telefax: 075 5990551

### FABBRINI & C. S.r.l.

35129 PADOVA  
Via Savelli, 86/6  
Tel.: 049 8074117  
Telefax: 049 8078423

### LABADINI GIANCARLO

21052 BUSTO ARSIZIO (VA)  
Via Vespri Siciliani 27  
Tel.: 0331 631199  
Telefax: 0331 631999

### MEDITER S.a.s.

16145 GENOVA  
Via Piave 7  
Tel.: 010 369041  
Telefax: 010 3690459

### MURA S.r.l.

09170 ORISTANO  
Via Gennargentu 37  
Tel.: 0783 73043  
Telefax: 0783 74418

### Nuova O.R. SUD S.r.l.

70125 BARI  
Via N. Tridente 42/4  
Tel.: 080 5482079  
Telefax: 080 5482653

### RA.EL.TE S.n.c. di Santise A. & Critelli F.

88068 SOVERATO (CZ)  
Via Carcara  
Tel.: 0967 521421  
Telefax: 0967 521075

### RIVA S.r.l.

24047 TREVIGLIO (BG)  
Via P. Nenni 20  
Tel.: 0363 302585  
Telefax: 0363 301510

### SCHIAVONI S. & C.

60127 ANCONA  
Via della Tecnica 7/9  
Tel.: 071 2802081  
Telefax: 071 2802462

### SDEA S.r.l.

33010 FELETTU UMBERTO (UD)  
Via Udine 73  
Tel.: 0432 574098 - 575705  
Telefax: 0432 570318

### SLG S.r.l.

24100 BERGAMO  
Via Camozzi 111  
Tel.: 035 230466  
Telefax: 035 225618



1SDC001004D5101 - 12/2003  
Printed in Italy  
2000-CAL



Distributed by:

Gross Automation  
1725 South Johnson Road  
New Berlin, WI 53146  
262-446-0000, FAX 262-446-0300