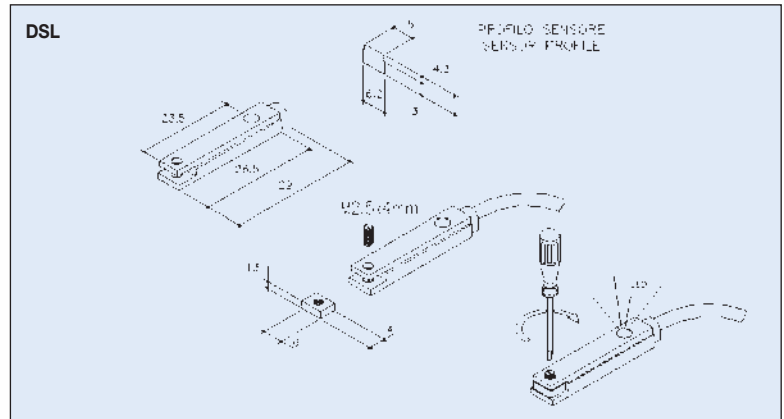


Sensori magnetici serie DSL/DSA

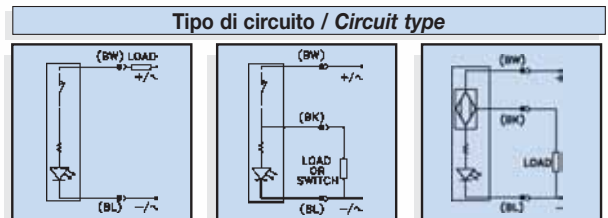
Magnetic switches DSL/DSA

- Grado di protezione IP 67 EN 60529
Protection class
- Temp. di impiego -10... +70°C
Working temp.
- Materiale custodia PA (+ G)
Housing material



I sensori magnetici della serie DSL/DSA sono di dimensioni adatte all'inserimento diretto nelle cave dei cilindri. Si differenziano tra loro unicamente per il proprio profilo esterno; il profilo del DSA ha la peculiarità di consentire al sensore di essere inserito nella cava dall'alto. Sono disponibili in 3 versioni di circuito: 2 con ampolla Reed e 1 elettronico.

The magnetic switches DSL/DSA series are suitable to be directed inserted into cylinder cavities; DSA switch is designed to allow the user to insert the switch from above the cave. They are available in 3 executions of circuit: 2 with reed contact and 1 with hall effect.



Dati tecnici / Technical data		D	C	N-PNP
Tensione in DC	Tension in DC	3-24 V	3 ÷ 30 V	6 ÷ 30 V
Tensione in AC	Tension in AC	3-24 V	3 ÷ 30 V	-
Corrente a 25°C	Current at 25°C	0,25 A	0,1 A	0,20 A
Potenza (carico ohmico)	Power (ohmic load)	6 VA	6 VA	4 W
Tempo inserzione	On time	0,5 mS	0,5 mS	0,8 µS
Tempo disinserzione	Off time	0,1 mS	0,1 mS	0,3 µS
Punto inserzione	On point	110 Gauss	110 Gauss	30 Gauss
Punto disinserzione	Off point	60 Gauss	60 Gauss	25 Gauss
Vita elettrica (impulsi)	Electric life (pulses)	10 ⁷	10 ⁷	10 ⁹
Resistenza di contatto	Contact resistance	0,1Ω	0,1Ω	< 1 V
Caduta di tensione	On voltage drop	< 3 V	< 3 V	< 3 V
Punto di lavoro nominale	Nominal operating point	25-30 AT	25-30 AT	30-50 Gauss
Frequenza di lavoro	Operating frequency	max 500 Hz	max 500 Hz	max 200 Hz
Protezione contro inversione di polarità	Polarity reversal protection	YES	YES	YES
Protezione contro corto circuito	Short-circuit protection	NO	NO	NO

Codici di ordinazione order codes

Forma / Shape

L= Rettangolare / Rectangular; A= Ovale / Oval

Tipo connessione / Connection type

- 1 = Uscita diretta del cavo con 2 fili / Flying lead with 2 wires cable
- 2 = Connettore precablato con 2 fili / Plug connector with 2 wires cable
- 3 = Connettore precablato con 3 fili / Plug connector with 3 wires cable
- 4 = Uscita diretta del cavo con 3 fili / Flying lead with 3 wires cable

Circuito / Circuit

Vedi tabella precedente / See above table

Tensione massima di funzionamento / Maximum working voltage

2 = 24V 5= 230V

Lunghezza cavo / Cable length

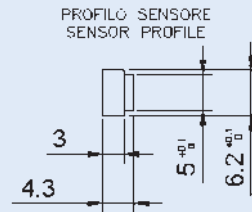
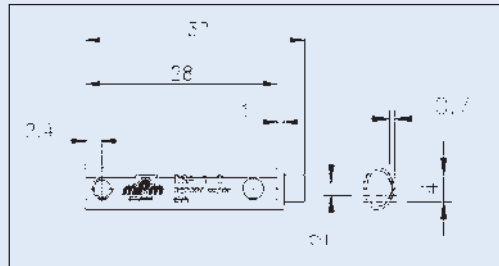
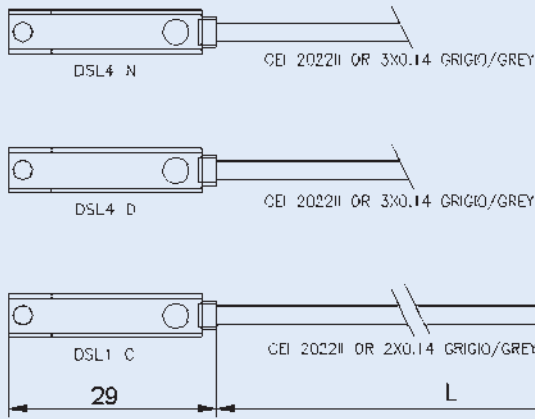
25 = 2,5 m (altre lunghezze a richiesta / Other dimensions on request)
03 = 30 cm (solo con connettore / only with connector)

D S L 1 C 2 2 5

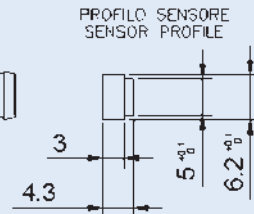
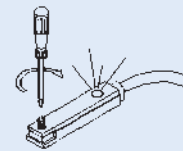
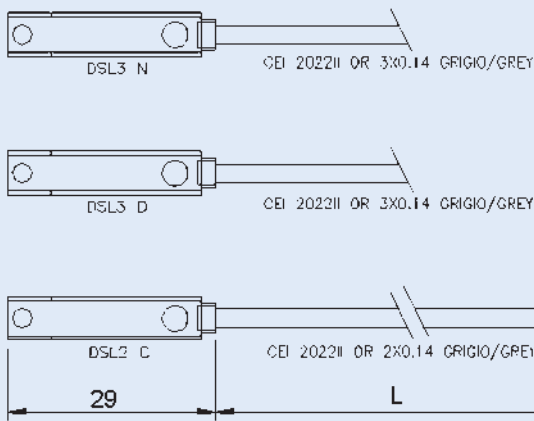


**Senza Connettore/Without Connector
(DSL1 - DSL4)**

DSA Profile



**Con Connettore/With Connector
(DSL2 - DSL3)**



STAFFETTE / BRACKETS

