

TRASFORMATORI DI CORRENTE Informazioni generali **CURRENT TRANSFORMERS** General informations

3000

serie
series

I trasformatori di corrente delle serie **3000** fondono i più elevati standard di qualità con più di 50 anni di esperienza nell'industria e sono costruiti secondo le norme EN 60044-1, BS 3938, DIN 42600
3000 series current transformers meet the highest quality standards with more than 50 years experience in industry and are made according to the EN 60044-1, BS 3938, DIN 42600 standards

CLASSE DI PRECISIONE / ACCURACY CLASS

Classe Class	Errore di corrente (± %) alla % I _{pn} Current deviation (± %) at % I _{pn}						Errore d'angolo (± crad) alla % I _{pn} Phase angle deviation (± crad) at % I _{pn}				
	1	5	20	50	100	120	1	5	20	100	120
0.2S	0.75	0.35	0.2	---	0.2	0.2	0.9	0.45	0.3	0.3	0.3
0.2	---	0.75	0.35	---	0.2	0.2	---	0.9	0.45	0.3	0.3
0.5S	1,5	0,75	0,5	---	0,5	0,5	2,7	1,35	0,9	0,9	0,9
0,5	---	1,5	0,75	---	0,5	0,5	---	2,7	1,35	0,9	0,9
1	---	3	1,5	---	1	1	---	5,4	2,7	1,8	1,8
3	---	---	---	3	---	3	---	---	---	---	---

I_{pn}: Corrente primaria nominale
Rated primary current

crad: centiradiani / centiradians

AUTOCONSUMO CAVI CONNESSIONE [VA] a 20°C / CONNECTION WIRE CONSUMPTION [VA] at 20°C

q _{wire} = sezione cavo q _{wire} = wire cross-section [mm ²]	Autoconsumo cavi connessione [VA] (P _{wire}) / Connection wire consumption [VA] (P _{wire})																		
	L = distanza tra TA e punto di misura / L = distance from CT to measuring point																		
	Corrente secondaria I _{sec} = 5A / Secondary current I _{sec} = 5A									Corrente secondaria I _{sec} = 1A / Secondary current I _{sec} = 1A									
	1 mt.	2 mt.	4 mt.	6 mt.	8 mt.	10 mt.	15 mt.	20 mt.	1 mt.	2 mt.	4 mt.	6 mt.	8 mt.	10 mt.	15 mt.	20 mt.	30 mt.	40 mt.	50 mt.
2 x 0.5	1.837	3.67	7.35	11.02	---	---	---	---	0.074	0.15	0.30	0.44	0.59	0.74	1.11	1.48	2.22	2.96	3.70
2 x 0,75	1,235	2,47	4,94	7,41	9,88	---	---	---	0,049	0,10	0,20	0,29	0,39	0,49	0,74	0,98	1,47	1,96	2,45
2 x 1	0,918	1,84	3,67	5,51	7,34	9,18	---	---	0,037	0,07	0,15	0,22	0,30	0,37	0,56	0,74	1,11	1,48	1,85
2 x 1,5	0,613	1,23	2,45	3,68	4,90	6,13	9,20	---	0,025	0,05	0,10	0,15	0,20	0,25	0,38	0,50	0,75	1,00	1,25
2 x 2,5	0,368	0,74	1,47	2,21	2,94	3,68	5,52	7,36	0,015	0,03	0,06	0,09	0,12	0,15	0,23	0,30	0,45	0,60	0,75
2 x 4	0,233	0,47	0,93	1,40	1,86	2,33	3,50	4,66	0,009	0,02	0,04	0,05	0,07	0,09	0,14	0,18	0,27	0,36	0,45
2x 6	0,149	0,30	0,60	0,89	1,19	1,49	2,23	2,98	0,003	0,006	0,012	0,018	0,024	0,03	0,045	0,06	0,09	0,12	0,15

$$P_{wire} = \rho \times \frac{I_{sec}^2 \times 2L}{q_{wire}} \quad [\rho = 0,01787]$$

PRESTAZIONI RICHIESTE [VA] / REQUESTED BURDEN [VA]			
Amperometro elettromagnetici / Moving iron ammeters	0,5	Contatori / kWh meters	0,5 ... 0,8
Amperometri Termici / Bimetal instruments	3	Convertitori / Transducers	0,5 ... 0,8
Wattmetri - Varmetri / Wattmeters - Varmeters	0,5 ... 0,8	Amperometri digitali / Digital ammeters	1,25
Cosfimetri - Power factor meters	0,5 ... 0,8	Analizzatori di rete / Network analyzers	0,5 ... 1

MAK
45/21

TRASFORMATORI DI CORRENTE a CAVO PASSANTE

Caratteristiche generali

CABLE CURRENT TRANSFORMERS

General features

3000

serie
seriesCorrenti primarie (I_{pn}) da 50 a 250A / Primary currents (I_{pn}) from 50 to 400A

Isolamento a secco in aria / Dry insulation in air

Custodia in materiale plastico non infiammabile, UL94 V-0 / Non-flammable plastic material case, UL94 V-0

Frequenza: 50 ... 60Hz / Frequency: 50 ... 60Hz

Corrente secondaria nominale (I_{sn}): 5A - fattore di sicurezza: FS 5 / Rated secondary current (I_{sn}): 5A - Security factor: FS 5Corrente permanente di riscaldamento: 1,2I_{pn} / Continuous heating current: 1,2 I_{pn}Corrente termica di corto circuito (I_{th}): 60I_{pn} / Short circuit thermal current (I_{th}): 60 I_{pn}Corrente dinamica di corto circuito (I_{dyn}): 2,5I_{th} / Dynamic short circuit current (I_{dyn}): 2,5 I_{th}

Tensione nominale: 0,72kV / Rated voltage: 0,72kV

Tensione di prova: 4kV per 1' a 50Hz / Test voltage: 4kV for 1' 50Hz

Costruiti secondo norme EN 60044-1, BS 3938, DIN 42600 / Made according to EN 60044-1, BS 3938, DIN 42600

Classe di isolamento "E" (120° C max) / Insulation class "E" (max. 120°C)

Morsetti secondari doppi (2 per lato) - protezione IP00 / Secondary terminals with two connections (on each side) - protection IP00

Coprиморsetti sigillabili incorporati (conformi alla norma DIN 57106, protezione VGB4 / The terminal cover is designed to assure the lead seal (this execution complies with the VGB4 protection of DIN 57106 standards)

Montaggio a pannello (attacco per profilato DIN EN 50022 disponibile a richiesta) / Panel mounting (clip for DIN EN 50022 rail available on request)

Peso: 150 ... 200gr. / Weight: 150 ... 200gr.

Corrente Primaria [A] Primary Current [A]	Prestazione [VA] Burden [VA]	
I _{pn}	cl. 1	
50	1	
60	1	
80	1,5	
100	2,5	
150	3,75	
200	3,75	
250	5	

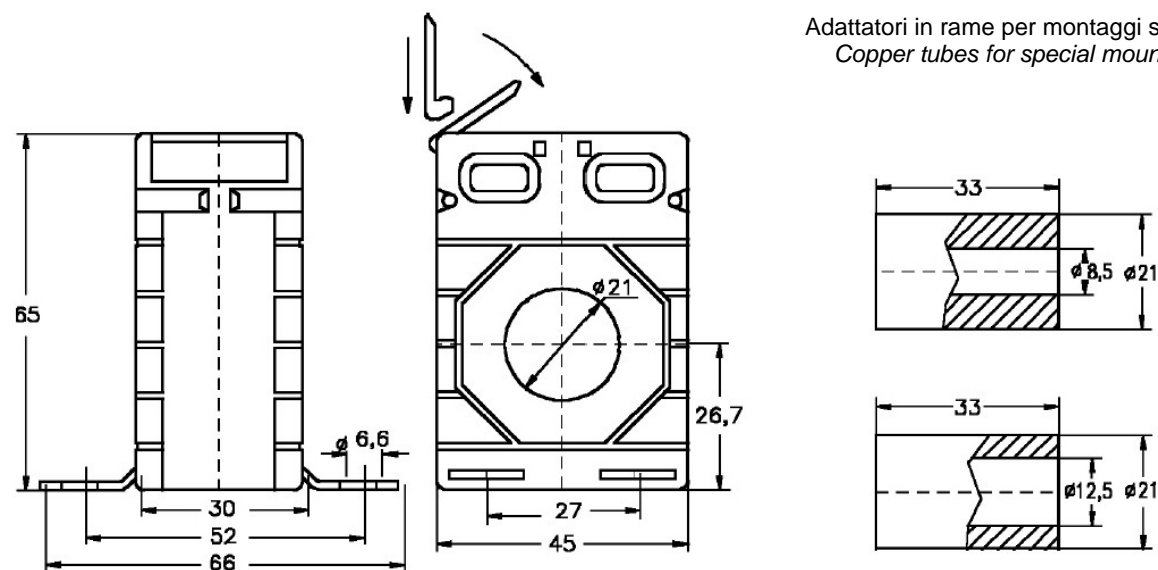
Rapporti inferiori a 50/5 possono essere ottenuti con più spire del cavo primario, ad esempio: rapporto 10/5 si ottiene con TA rapporto 50/5 e 5 spire
Ratio lower than 50/5 can be obtained with more turns of the primary cable, e.g. to obtain 10/5 use CT 50/5 and 5 turns of primary cable

Dimensioni Cavo / Cable dimension: \varnothing 21 mm.**A RICHIESTA / ON REQUEST**

Attacco per profilato DIN EN 50022 / clip for DIN EN 50022 rail

Adattatori in rame per montaggi speciali / Copper tubes for special mounting

Tropicalizzazione / Tropicalization

DIMENSIONI D'INGOMBRO / OVERALL DIMENSIONSAdattatori in rame per montaggi speciali
Copper tubes for special mounting

MAK
62/R

TRASFORMATORI DI CORRENTE a CAVO PASSANTE

Caratteristiche generali

CABLE CURRENT TRANSFORMERS

General features

3000

serie
seriesCorrenti primarie (I_{pn}) da 50 a 400A / Primary currents (I_{pn}) from 50 to 400A

Isolamento a secco in aria / Dry insulation in air

Custodia in materiale plastico non infiammabile, UL94 V-0 / Non-flammable plastic material case, UL94 V-0

Frequenza: 50 ... 60Hz / Frequency: 50 ... 60Hz

Corrente secondaria nominale (I_{sn}): 5A - fattore di sicurezza: FS 5 / Rated secondary current (I_{sn}): 5A - Security factor: FS 5Corrente permanente di riscaldamento: 1,2I_{pn} / Continuous heating current: 1,2 I_{pn}Corrente termica di corto circuito (I_{th}): 60I_{pn} / Short circuit thermal current (I_{th}): 60 I_{pn}Corrente dinamica di corto circuito (I_{dyn}): 2,5I_{th} / Dynamic short circuit current (I_{dyn}): 2,5 I_{th}

Tensione nominale: 0,72kV / Rated voltage: 0,72kV

Tensione di prova: 4kV per 1' a 50Hz / Test voltage: 4kV for 1' 50Hz

Costruiti secondo norme EN 60044-1, BS 3938, DIN 42600 / Made according to EN 60044-1, BS 3938, DIN 42600

Classe di isolamento "E" (120° C max) / Insulation class "E" (max. 120°C)

Morsetti secondari doppi (2 per lato) - protezione IP00 / Secondary terminals with two connections (on each side) - protection IP00

Coprимorsetti sigillabili incorporati (conformi alla norma DIN 57106, protezione VGB4 / The terminal cover is designed to assure the lead seal (this execution complies with the VGB4 protection of DIN 57106 standards)

Montaggio a pannello (attacco per profilato DIN EN 50022 disponibile a richiesta) / Panel mounting (clip for DIN EN 50022 rail available on request)

Peso: 350 ... 420gr. / Weight: 350 ... 420gr.

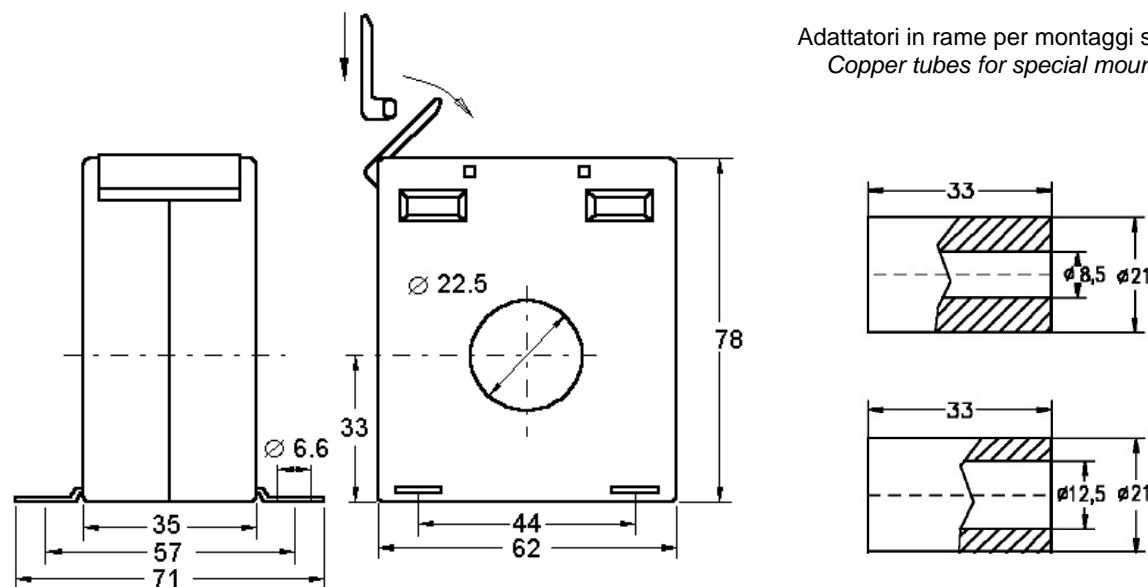
Corrente Primaria [A] Primary Current [A]	Prestazione [VA] Burden [VA]	
	cl. 1	cl. 0,5
I _{pn}		
50	1	
60	1,5	
80	3,75	
100		2,5
125		3,75
150		3,75
200		7,5
250		10
300		10
400		15

Rapporti inferiori a 50/5 possono essere ottenuti con più spire del cavo primario, ad esempio: rapporto 10/5 si ottiene con TA rapporto 50/5 e 5 spire
Ratio lower than 50/5 can be obtained with more turns of the primary cable, e.g. to obtain 10/5 use CT 50/5 and 5 turns of primary cable

Dimensioni cavo / Cable dimension: \varnothing 22 mm.**A RICHIESTA / ON REQUEST**

Attacco per profilato DIN EN 50022 / clip for DIN EN 50022 rail

Troncalizzazione / Troncalization

DIMENSIONI D'INGOMBRO / OVERALL DIMENSIONS

MAK
62/20

TRASFORMATORI DI CORRENTE a BARRA PASSANTE

Caratteristiche generali

BUSBAR CURRENT TRANSFORMERS

General features

3000

serie
seriesCorrenti primarie (I_{pn}) da 50 a 400A / Primary currents (I_{pn}) from 50 to 400A

Isolamento a secco in aria / Dry insulation in air

Custodia in materiale plastico non infiammabile, UL94 V-0 / Non-flammable plastic material case, UL94 V-0

Frequenza: 50 ... 60Hz / Frequency: 50 ... 60Hz

Corrente secondaria nominale (I_{sn}): 5A - fattore di sicurezza: FS 5 / Rated secondary current (I_{sn}): 5A - Security factor: FS 5Corrente permanente di riscaldamento: 1,2 I_{pn} / Continuous heating current: 1,2 I_{pn} Corrente termica di corto circuito (I_{th}): 60 I_{pn} / Short circuit thermal current (I_{th}): 60 I_{pn} Corrente dinamica di corto circuito (I_{dyn}): 2,5 I_{th} / Dynamic short circuit current (I_{dyn}): 2,5 I_{th}

Tensione nominale: 0,72kV / Rated voltage: 0,72kV

Tensione di prova: 4kV per 1' a 50Hz / Test voltage: 4kV for 1' 50Hz

Costruiti secondo norme EN 60044-1, BS 3938, DIN 42600 / Made according to EN 60044-1, BS 3938, DIN 42600

Classe di isolamento "E" (120° C max) / Insulation class "E" (max. 120°C)

Morsetti secondari doppi (2 per lato) - protezione IP00 / Secondary terminals with two connections (on each side) - protection IP00

Coprimersetti sigillabili incorporati (conformi alla norma DIN 57106, protezione VGB4 / The terminal cover is designed to assure the lead seal (this execution complies with the VGB4 protection of DIN 57106 standards)

Montaggio a pannello (attacco per profilato DIN EN 50022 disponibile a richiesta) / Panel mounting (clip for DIN EN 50022 rail available on request)

Peso: 350 ... 420gr. / Weight: 350 ... 420gr.

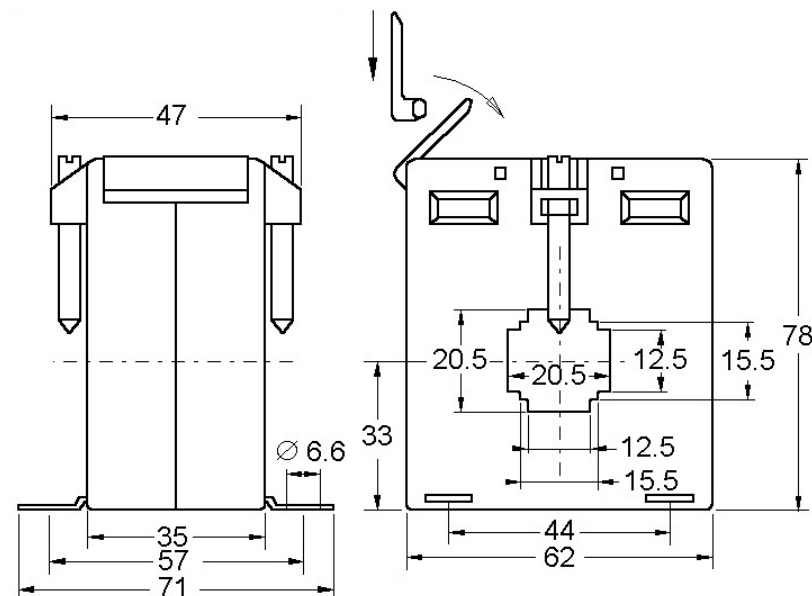
Corrente Primaria [A] Primary Current [A]	Prestazione [VA] Burden [VA]	
	cl. 1	cl. 0,5
I_{pn}		
50	1,5	
60	1,5	
80	3,75	
100		2,5
125		3,75
150		3,75
200		7,5
250		10
300		10
400		10

Rapporti inferiori a 50/5 possono essere ottenuti con più spire del cavo primario, ad esempio: rapporto 10/5 si ottiene con TA rapporto 50/5 e 5 spire
Ratio lower than 50/5 can be obtained with more turns of the primary cable, e.g. to obtain 10/5 use CT 50/5 and 5 turns of primary cable

Dimensioni barra - cavo / Busbar - cable dimension: 20 x 12,5 mm. - \varnothing 20 mm.**A RICHIESTA / ON REQUEST**

Attacco per profilato DIN EN 50022 / clip for DIN EN 50022 rail

Tropicalizzazione / Tropicalization

DIMENSIONI D'INGOMBRO / OVERALL DIMENSIONS

MAK
62/30

TRASFORMATORI DI CORRENTE a BARRA PASSANTE

Caratteristiche generali

BUSBAR CURRENT TRANSFORMERS

General features

3000

serie
seriesCorrenti primarie (I_{pn}) da 50 a 400A / Primary currents (I_{pn}) from 50 to 400A

Isolamento a secco in aria / Dry insulation in air

Custodia in materiale plastico non infiammabile, UL94 V-0 / Non-flammable plastic material case, UL94 V-0

Frequenza: 50 ... 60Hz / Frequency: 50 ... 60Hz

Corrente secondaria nominale (I_{sn}): 5A - fattore di sicurezza: FS 5 / Rated secondary current (I_{sn}): 5A - Security factor: FS 5Corrente permanente di riscaldamento: 1,2I_{pn} / Continuous heating current: 1,2 I_{pn}Corrente termica di corto circuito (I_{th}): 60I_{pn} / Short circuit thermal current (I_{th}): 60 I_{pn}Corrente dinamica di corto circuito (I_{dyn}): 2,5I_{th} / Dynamic short circuit current (I_{dyn}): 2,5 I_{th}

Tensione nominale: 0,72kV / Rated voltage: 0,72kV

Tensione di prova: 4kV per 1' a 50Hz / Test voltage: 4kV for 1' 50Hz

Costruiti secondo norme EN 60044-1, BS 3938, DIN 42600 / Made according to EN 60044-1, BS 3938, DIN 42600

Classe di isolamento "E" (120° C max) / Insulation class "E" (max. 120°C)

Morsetti secondari doppi (2 per lato) - protezione IP00 / Secondary terminals with two connections (on each side) - protection IP00

Coprimersetti sigillabili incorporati (conformi alla norma DIN 57106, protezione VGB4 / The terminal cover is designed to assure the lead seal (this execution complies with the VGB4 protection of DIN 57106 standards)

Montaggio a pannello (attacco per profilato DIN EN 50022 disponibile a richiesta) / Panel mounting (clip for DIN EN 50022 rail available on request)

Peso: 200 ... 380gr. / Weight: 200 ... 380gr.

Corrente Primaria [A] Primary Current [A]	Prestazione [VA] Burden [VA]	
	cl. 1	cl. 0,5
I _{pn}		
50	1	
60	1,5	
80	1,5	
100	2,5	1,5
150	5	3,75
200	5	5
250	5	5
300	5	5
400	5	5

Rapporti inferiori a 50/5 possono essere ottenuti con più spire del cavo primario, ad esempio: rapporto 10/5 si ottiene con TA rapporto 50/5 e 5 spire
Ratio lower than 50/5 can be obtained with more turns of the primary cable, e.g. to obtain 10/5 use CT 50/5 and 5 turns of primary cable

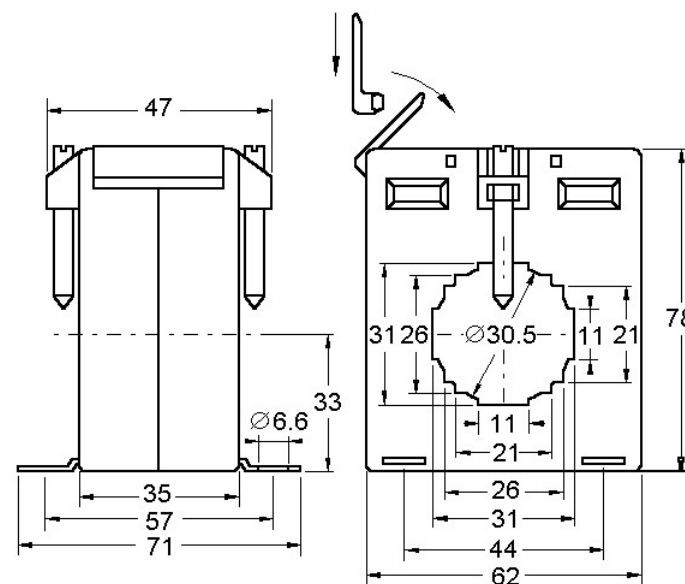
Dimensioni barra - cavo / Busbar - cable dimension: 30 x 10 mm. - Ø 30 mm.

A RICHIESTA / ON REQUEST

Attacco per profilato DIN EN 50022 / clip for DIN EN 50022 rail

Tropicalizzazione / Tropicalization

DIMENSIONI D'INGOMBRO / OVERALL DIMENSIONS



MAK
62/40

TRASFORMATORI DI CORRENTE a BARRA PASSANTE

Caratteristiche generali

BUSBAR CURRENT TRANSFORMERS

General features

3000

serie
seriesCorrenti primarie (I_{pn}) da **250 a 800A** / Primary currents (I_{pn}) from **250 to 800A**

Isolamento a secco in aria / Dry insulation in air

Custodia in materiale plastico non infiammabile, UL94 V-0 / Non-flammable plastic material case, UL94 V-0

Frequenza: 50 ... 60Hz / Frequency: 50 ... 60Hz

Corrente secondaria nominale (I_{sn}): 5A - fattore di sicurezza: FS 5 / Rated secondary current (I_{sn}): 5A - Security factor: FS 5Corrente permanente di riscaldamento: 1,2I_{pn} / Continuous heating current: 1,2 I_{pn}Corrente termica di corto circuito (I_{th}): 60I_{pn} / Short circuit thermal current (I_{th}): 60 I_{pn}Corrente dinamica di corto circuito (I_{dyn}): 2,5I_{th} / Dynamic short circuit current (I_{dyn}): 2,5 I_{th}

Tensione nominale: 0,72kV / Rated voltage: 0,72kV

Tensione di prova: 4kV per 1' a 50Hz / Test voltage: 4kV for 1' 50Hz

Costruiti secondo norme EN 60044-1, BS 3938, DIN 42600 / Made according to EN 60044-1, BS 3938, DIN 42600

Classe di isolamento "E" (120° C max) / Insulation class "E" (max. 120°C)

Morsetti secondari doppi (2 per lato) - protezione IP00 / Secondary terminals with two connections (on each side) - protection IP00

Coprимorsetti sigillabili incorporati (conformi alla norma DIN 57106, protezione VGB4 / The terminal cover is designed to assure the lead seal (this execution complies with the VGB4 protection of DIN 57106 standards)

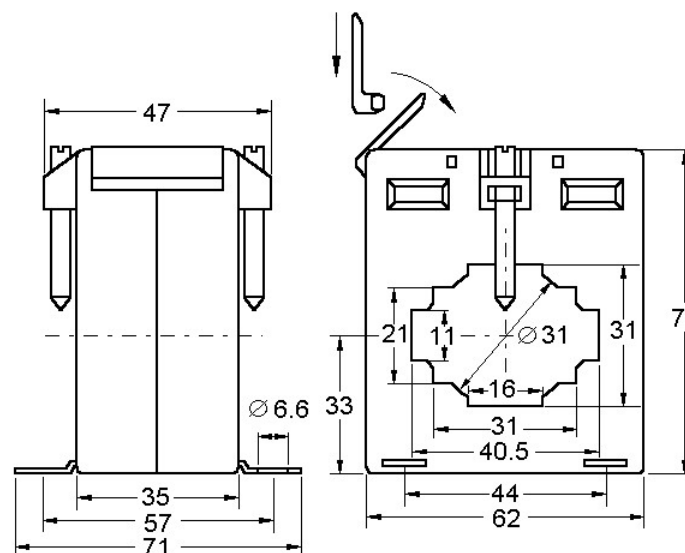
Montaggio a pannello (attacco per profilato DIN EN 50022 disponibile a richiesta) / Panel mounting (clip for DIN EN 50022 rail available on request)

Peso: 180 ... 250gr. / Weight: 180 ... 250gr.

Corrente Primaria [A] Primary Current [A]	Prestazione [VA] Burden [VA]	
I _{pn}	cl. 0,5	
250	2,5	
300	5	
400	5	
500	5	
600	7,5	
800	10	

Dimensioni barra - cavo / Busbar - cable dimension: 40 x 10 mm. - Ø 31 mm.

DIMENSIONI D'INGOMBRO / OVERALL DIMENSIONS



A RICHIESTA / ON REQUEST

Attacco per profilato DIN EN 50022 / clip for DIN EN 50022 rail

Tropicalizzazione / Tropicalization

MAK
86/60

TRASFORMATORI DI CORRENTE a BARRA PASSANTE

Caratteristiche generali

BUSBAR CURRENT TRANSFORMERS

General features

3000

serie
seriesCorrenti primarie (I_{pn}) da **400 a 1500A** / Primary currents (I_{pn}) from **400 to 1500A**

Isolamento a secco in aria / Dry insulation in air

Custodia in materiale plastico non infiammabile, UL94 V-0 / Non-flammable plastic material case, UL94 V-0

Frequenza: 50 ... 60Hz / Frequency: 50 ... 60Hz

Corrente secondaria nominale (I_{sn}): 5A - fattore di sicurezza: FS 5 / Rated secondary current (I_{sn}): 5A - Security factor: FS 5Corrente permanente di riscaldamento: 1,2 I_{pn} / Continuous heating current: 1,2 I_{pn} Corrente termica di corto circuito (I_{th}): 60 I_{pn} / Short circuit thermal current (I_{th}): 60 I_{pn} Corrente dinamica di corto circuito (I_{dyn}): 2,5 I_{th} / Dynamic short circuit current (I_{dyn}): 2,5 I_{th}

Tensione nominale: 0,72kV / Rated voltage: 0,72kV

Tensione di prova: 4kV per 1' a 50Hz / Test voltage: 4kV for 1' 50Hz

Costruiti secondo norme EN 60044-1, BS 3938, DIN 42600 / Made according to EN 60044-1, BS 3938, DIN 42600

Classe di isolamento "E" (120° C max) / Insulation class "E" (max. 120°C)

Morsetti secondari doppi (2 per lato) - protezione IP00 / Secondary terminals with two connections (on each side) - protection IP00

Coprимorsetti sigillabili incorporati (conformi alla norma DIN 57106, protezione VGB4 / The terminal cover is designed to assure the lead seal (this execution complies with the VGB4 protection of DIN 57106 standards)

Montaggio a pannello (attacco per profilato DIN EN 50022 disponibile a richiesta) / Panel mounting (clip for DIN EN 50022 rail available on request)

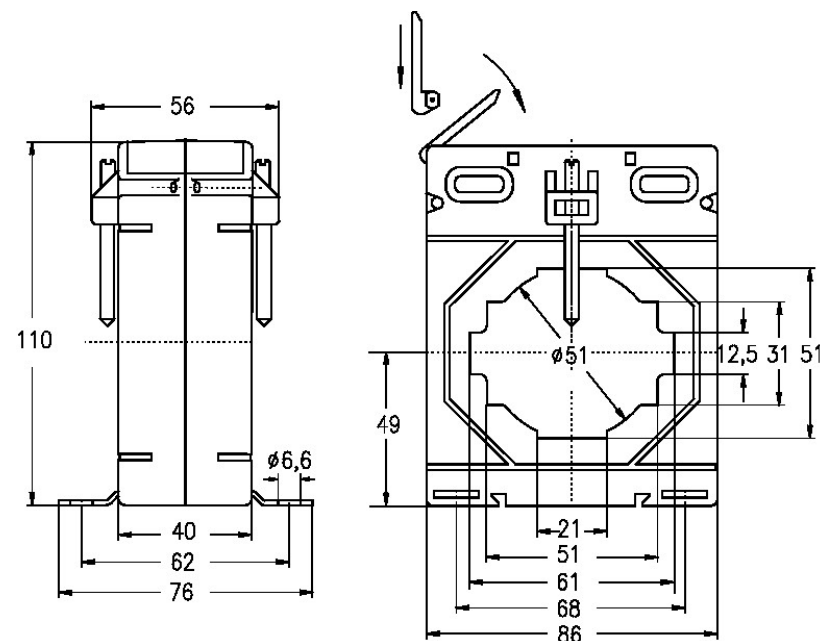
Peso: 460 ... 560gr. / Weight: 460 ... 560gr.

Corrente Primaria [A] Primary Current [A]	Prestazione [VA] Burden [VA]	
I_{pn}	cl. 0,5	
400	10	
500	10	
600	15	
800	20	
1000	20	
1200	20	
1500	20	

Dimensioni barra - cavo / Busbar - cable dimension: 60 x 12,5 mm. - \varnothing 50 mm.**A RICHIESTA / ON REQUEST**

Attacco per profilato DIN EN 50022 / clip for DIN EN 50022 rail

Tropicalizzazione / Tropicalization

DIMENSIONI D'INGOMBRO / OVERALL DIMENSIONS

**MAK
104/80**



TRASFORMATORI DI CORRENTE a BARRA PASSANTE
Caratteristiche generali
BUSBAR CURRENT TRANSFORMERS
General features

3000

serie
series



Correnti primarie (I_{pn}) da **500 a 2000A** / Primary currents (I_{pn}) from **500 to 2000A**

Isolamento a secco in aria / Dry insulation in air

Custodia in materiale plastico non infiammabile, UL94 V-0 / Non-flammable plastic material case, UL94 V-0

Frequenza: 50 ... 60Hz / Frequency: 50 ... 60Hz

Corrente secondaria nominale (I_{sn}): 5A - fattore di sicurezza: FS 5 / Rated secondary current (I_{sn}): 5A - Security factor: FS 5

Corrente permanente di riscaldamento: 1,2I_{pn} / Continuous heating current: 1,2 I_{pn}

Corrente termica di corto circuito (I_{th}): 60I_{pn} / Short circuit thermal current (I_{th}): 60 I_{pn}

Corrente dinamica di corto circuito (I_{dyn}): 2,5I_{th} / Dynamic short circuit current (I_{dyn}): 2,5 I_{th}

Tensione nominale: 0,72kV / Rated voltage: 0,72kV

Tensione di prova: 4kV per 1' a 50Hz / Test voltage: 4kV for 1' 50Hz

Costruiti secondo norme EN 60044-1, BS 3938, DIN 42600 / Made according to EN 60044-1, BS 3938, DIN 42600

Classe di isolamento "E" (120° C max) / Insulation class "E" (max. 120°C)

Morsetti secondari doppi (2 per lato) - protezione IP00 / Secondary terminals with two connections (on each side) - protection IP00

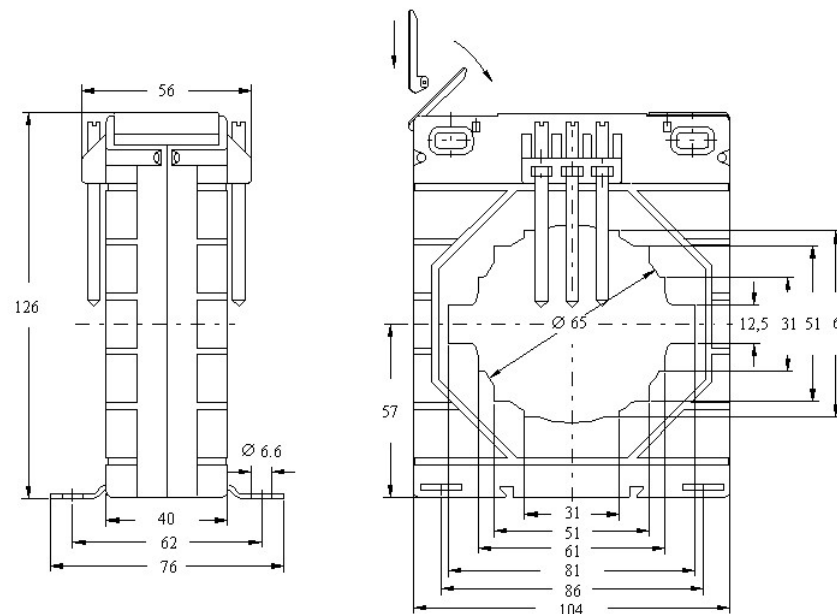
Coprimorsetti sigillabili incorporati (conformi alla norma DIN 57106, protezione VGB4 / The terminal cover is designed to assure the lead seal (this execution complies with the VGB4 protection of DIN 57106 standards)

Montaggio a pannello (attacco per profilato DIN EN 50022 disponibile a richiesta) / Panel mounting (clip for DIN EN 50022 rail available on request)

Peso: 580 ... 650gr. / Weight: 580 ... 650gr.

Corrente Primaria [A] Primary Current [A]	Prestazione [VA] Burden [VA]	
I _{pn}	cl. 0,5	
500	5	
600	7,5	
800	10	
1000	15	
1200	20	
1500	20	
2000	20	

DIMENSIONI D'INGOMBRO / OVERALL DIMENSIONS



Dimensioni barra - cavo / Busbar - cable dimension: 80 x 12,5 mm. - Ø 65 mm.

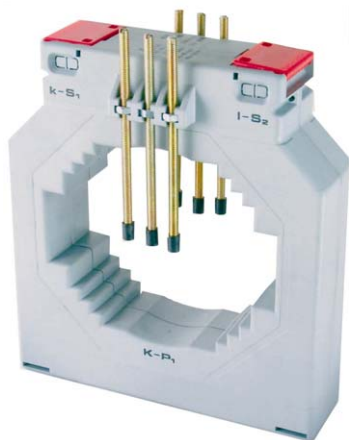
A RICHIESTA / ON REQUEST
 Tropicalizzazione / Tropicalization

MAK
140/100h **CE**

TRASFORMATORI DI CORRENTE a BARRA PASSANTE
Caratteristiche generali
BUSBAR CURRENT TRANSFORMERS
General features

3000

serie
series



Correnti primarie (I_{pn}) da **1000 a 4000A** / Primary currents (I_{pn}) from **1000 to 4000A**

Isolamento a secco in aria / Dry insulation in air

Custodia in materiale plastico non infiammabile, UL94 V-0 / Non-flammable plastic material case, UL94 V-0

Frequenza: 50 ... 60Hz / Frequency: 50 ... 60Hz

Corrente secondaria nominale (I_{sn}): 5A - fattore di sicurezza: FS 5 / Rated secondary current (I_{sn}): 5A - Security factor: FS 5

Corrente permanente di riscaldamento: 1,2I_{pn} / Continuous heating current: 1,2 I_{pn}

Corrente termica di corto circuito (I_{th}): 60I_{pn} / Short circuit thermal current (I_{th}): 60 I_{pn}

Corrente dinamica di corto circuito (I_{dyn}): 2,5I_{th} / Dynamic short circuit current (I_{dyn}): 2,5 I_{th}

Tensione nominale: 0,72kV / Rated voltage: 0,72kV

Tensione di prova: 4kV per 1' a 50Hz / Test voltage: 4kV for 1' 50Hz

Costruiti secondo norme EN 60044-1, BS 3938, DIN 42600 / Made according to EN 60044-1, BS 3938, DIN 42600

Classe di isolamento "E" (120° C max) / Insulation class "E" (max. 120°C)

Morsetti secondari doppi (2 per lato) - protezione IP00 / Secondary terminals with two connections (on each side) - protection IP00

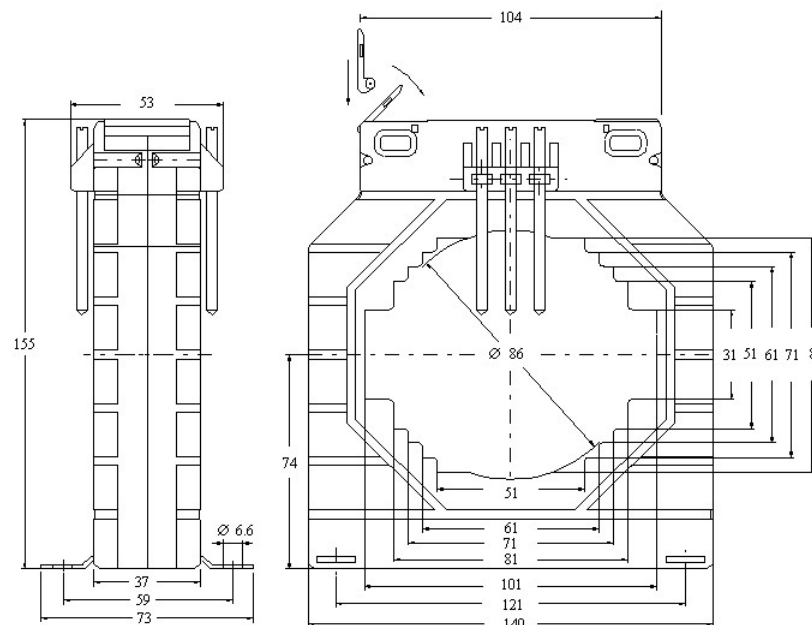
Coprimorsetti sigillabili incorporati (conformi alla norma DIN 57106, protezione VGB4 / The terminal cover is designed to assure the lead seal (this execution complies with the VGB4 protection of DIN 57106 standards)

Montaggio a pannello o su barra / Panel or busbar mounting

Peso: 900 ... 1100gr. / Weight: 900 ... 1100gr.

Corrente Primaria [A] Primary Current [A]	Prestazione [VA] Burden [VA]	
I _{pn}	cl. 0,5	
1000	15	
1200	15	
1500	15	
2000	45	
2500	45	
3000	60	
4000	15	

DIMENSIONI D'INGOMBRO / OVERALL DIMENSIONS



Dimensioni barra - cavo: 2 x 100 x 10mm. - Ø 86 mm.
Busbar - cable dimension: 2 x 100 x 10mm. - Ø 86 mm.

A RICHIESTA / ON REQUEST
Tropicalizzazione / Tropicalization

MAK
166/125h **CE**

TRASFORMATORI DI CORRENTE a BARRA PASSANTE
Caratteristiche generali
BUSBAR CURRENT TRANSFORMERS
General features

3000

serie
series



Correnti primarie (I_{pn}) da **600 a 5000A** / Primary currents (I_{pn}) from **600 to 5000A**

Isolamento a secco in aria / Dry insulation in air

Custodia in materiale plastico non infiammabile, UL94 V-0 / Non-flammable plastic material case, UL94 V-0

Frequenza: 50 ... 60Hz / Frequency: 50 ... 60Hz

Corrente secondaria nominale (I_{sn}): 5A - fattore di sicurezza: FS 5 / Rated secondary current (I_{sn}): 5A - Security factor: FS 5

Corrente permanente di riscaldamento: 1,2I_{pn} / Continuous heating current: 1,2 I_{pn}

Corrente termica di corto circuito (I_{th}): 60I_{pn} / Short circuit thermal current (I_{th}): 60 I_{pn}

Corrente dinamica di corto circuito (I_{dyn}): 2,5I_{th} / Dynamic short circuit current (I_{dyn}): 2,5 I_{th}

Tensione nominale: 0,72kV / Rated voltage: 0,72kV

Tensione di prova: 4kV per 1' a 50Hz / Test voltage: 4kV for 1' 50Hz

Costruiti secondo norme EN 60044-1, BS 3938, DIN 42600 / Made according to EN 60044-1, BS 3938, DIN 42600

Classe di isolamento "E" (120° C max) / Insulation class "E" (max. 120°C)

Morsetti secondari doppi (2 per lato) - protezione IP00 / Secondary terminals with two connections (on each side) - protection IP00

Coprimorsetti sigillabili incorporati (conformi alla norma DIN 57106, protezione VGB4 / The terminal cover is designed to assure the lead seal (this execution complies with the VGB4 protection of DIN 57106 standards)

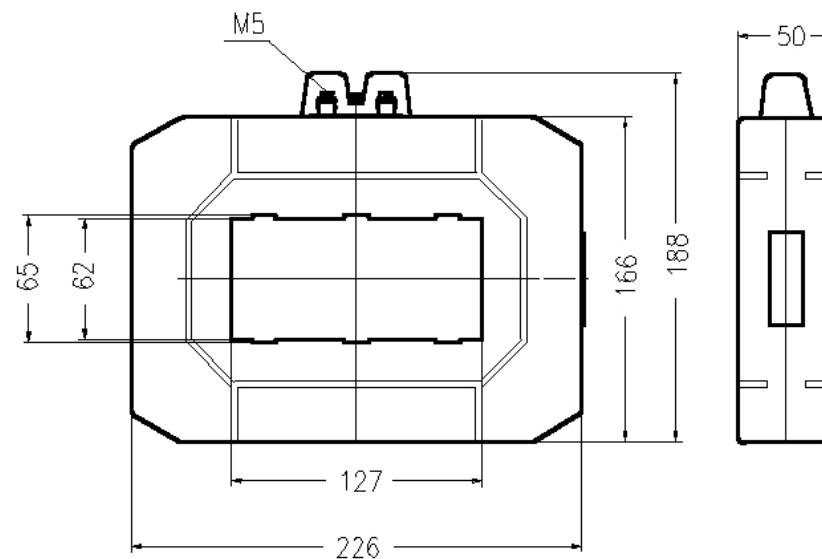
Montaggio su barra / Busbar mounting

Peso: 1500 ... 1800gr. / Weight: 1500 ... 1800gr.

Corrente Primaria [A] Primary Current [A]	Prestazione [VA] Burden [VA]	
I _{pn}	cl. 0,5	
600	5	
800	10	
1000	10	
1200	10	
1500	15	
2000	15	
2500	15	
3000	30	
4000	40	
5000	60	

Dimensioni barra / Busbar dimension: 127 x 62 mm.

DIMENSIONI D'INGOMBRO / OVERALL DIMENSIONS



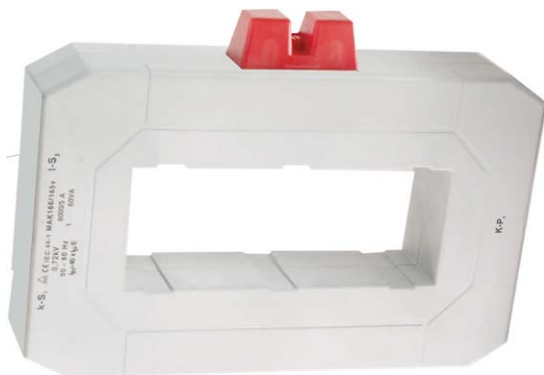
A RICHIESTA / ON REQUEST
Tropicalizzazione / Tropicalization

MAK
166/165h **CE**

TRASFORMATORI DI CORRENTE a BARRA PASSANTE
Caratteristiche generali
BUSBAR CURRENT TRANSFORMERS
General features

3000

serie
series



Correnti primarie (I_{pn}) da **1000 a 6000A** / Primary currents (I_{pn}) from **1000 to 6000A**

Isolamento a secco in aria / Dry insulation in air

Custodia in materiale plastico non infiammabile, UL94 V-0 / Non-flammable plastic material case, UL94 V-0

Frequenza: 50 ... 60Hz / Frequency: 50 ... 60Hz

Corrente secondaria nominale (I_{sn}): 5A - fattore di sicurezza: FS 5 / Rated secondary current (I_{sn}): 5A - Security factor: FS 5

Corrente permanente di riscaldamento: 1,2I_{pn} / Continuous heating current: 1,2 I_{pn}

Corrente termica di corto circuito (I_{th}): 60I_{pn} / Short circuit thermal current (I_{th}): 60 I_{pn}

Corrente dinamica di corto circuito (I_{dyn}): 2,5I_{th} / Dynamic short circuit current (I_{dyn}): 2,5 I_{th}

Tensione nominale: 0,72kV / Rated voltage: 0,72kV

Tensione di prova: 4kV per 1' a 50Hz / Test voltage: 4kV for 1' 50Hz

Costruiti secondo norme EN 60044-1, BS 3938, DIN 42600 / Made according to EN 60044-1, BS 3938, DIN 42600

Classe di isolamento "E" (120° C max) / Insulation class "E" (max. 120°C)

Morsetti secondari doppi (2 per lato) - protezione IP00 / Secondary terminals with two connections (on each side) - protection IP00

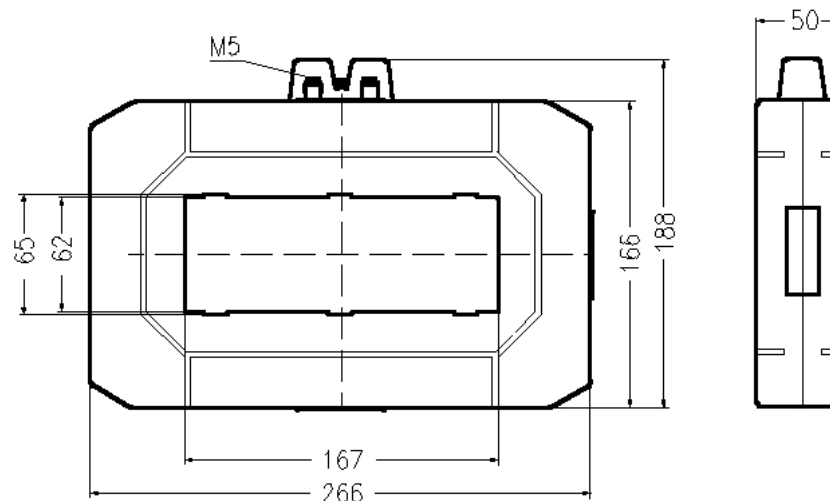
Coprimorsetti sigillabili incorporati (conformi alla norma DIN 57106, protezione VGB4 / The terminal cover is designed to assure the lead seal (this execution complies with the VGB4 protection of DIN 57106 standards)

Montaggio su barra / Busbar mounting Peso: 1750 ... 2100gr. / Weight: 1750 ... 2100gr.

Corrente Primaria [A] Primary Current [A]	Prestazione [VA] Burden [VA]	
I _{pn}	cl. 0,5	
1000	10	
1200	10	
1500	15	
2000	30	
2500	30	
3000	60	
4000	60	
5000	100	
6000	100	

Dimensioni barra / Busbar dimension: 167 x 62 mm.

DIMENSIONI D'INGOMBRO / OVERALL DIMENSIONS

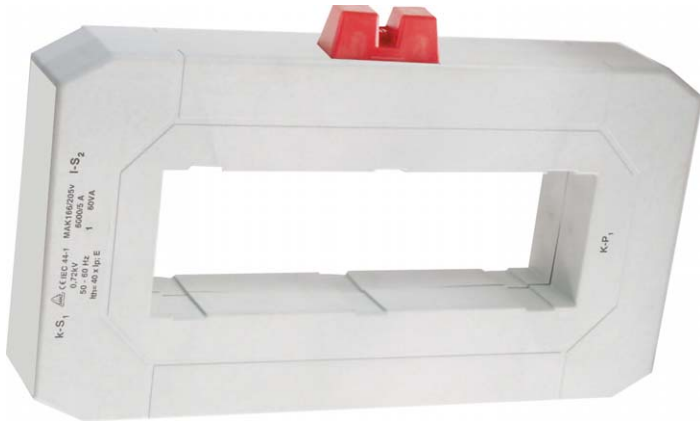


A RICHIESTA / ON REQUEST
Tropicalizzazione / Tropicalization

MAK
166/205h **CE**

TRASFORMATORI DI CORRENTE a BARRA PASSANTE
Caratteristiche generali
BUSBAR CURRENT TRANSFORMERS
General features

3000 serie
series



Correnti primarie (I_{pn}) da **1200 a 8000A** / Primary currents (I_{pn}) from **1200 to 8000A**

Isolamento a secco in aria / Dry insulation in air

Custodia in materiale plastico non infiammabile, UL94 V-0 / Non-flammable plastic material case, UL94 V-0

Frequenza: 50 ... 60Hz / Frequency: 50 ... 60Hz

Corrente secondaria nominale (I_{sn}): 5A - fattore di sicurezza: FS 5 / Rated secondary current (I_{sn}): 5A - Security factor: FS 5

Corrente permanente di riscaldamento: 1,2I_{pn} / Continuous heating current: 1,2 I_{pn}

Corrente termica di corto circuito (I_{th}): 60I_{pn} / Short circuit thermal current (I_{th}): 60 I_{pn}

Corrente dinamica di corto circuito (I_{dyn}): 2,5I_{th} / Dynamic short circuit current (I_{dyn}): 2,5 I_{th}

Tensione nominale: 0,72kV / Rated voltage: 0,72kV

Tensione di prova: 4kV per 1' a 50Hz / Test voltage: 4kV for 1' 50Hz

Costruiti secondo norme EN 60044-1, BS 3938, DIN 42600 / Made according to EN 60044-1, BS 3938, DIN 42600

Classe di isolamento "E" (120° C max) / Insulation class "E" (max. 120°C)

Morsetti secondari doppi (2 per lato) - protezione IP00 / Secondary terminals with two connections (on each side) - protection IP00

Coprimorsetti sigillabili incorporati (conformi alla norma DIN 57106, protezione VGB4) / The terminal cover is designed to assure the lead seal (this execution complies with the VGB4 protection of DIN 57106 standards)

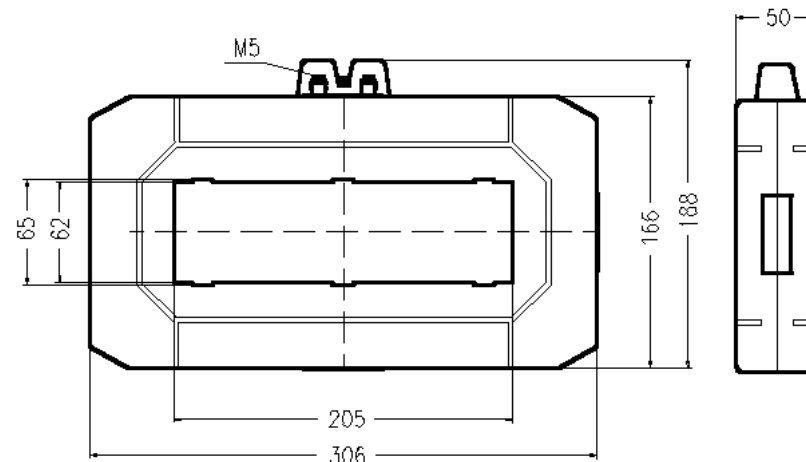
Montaggio su barra / Busbar mounting

Peso: 900 ... 1100gr. / Weight: 900 ... 1100gr.

Corrente Primaria [A] Primary Current [A]	Prestazione [VA] Burden [VA]	
I _{pn}	cl. 0,5	
1200	10	
1500	15	
2000	30	
2500	30	
3000	30	
4000	60	
5000	60	
6000	100	
8000	100	

Dimensioni barra / Busbar dimension: 205 x 62 mm.

DIMENSIONI D'INGOMBRO / OVERALL DIMENSIONS



A RICHIESTA / ON REQUEST
Tropicalizzazione / Tropicalization

MAK
140/100v **CE**

TRASFORMATORI DI CORRENTE a BARRA PASSANTE
Caratteristiche generali
BUSBAR CURRENT TRANSFORMERS
General features

3000

serie
series



Correnti primarie (I_{pn}) da **400 a 3000A** / Primary currents (I_{pn}) from **400 to 3000A**

Isolamento a secco in aria / Dry insulation in air

Custodia in materiale plastico non infiammabile, UL94 V-0 / Non-flammable plastic material case, UL94 V-0

Frequenza: 50 ... 60Hz / Frequency: 50 ... 60Hz

Corrente secondaria nominale (I_{sn}): 5A - fattore di sicurezza: FS 5 / Rated secondary current (I_{sn}): 5A - Security factor: FS 5

Corrente permanente di riscaldamento: 1,2I_{pn} / Continuous heating current: 1,2 I_{pn}

Corrente termica di corto circuito (I_{th}): 60I_{pn} / Short circuit thermal current (I_{th}): 60 I_{pn}

Corrente dinamica di corto circuito (I_{dyn}): 2,5I_{th} / Dynamic short circuit current (I_{dyn}): 2,5 I_{th}

Tensione nominale: 0,72kV / Rated voltage: 0,72kV

Tensione di prova: 4kV per 1' a 50Hz / Test voltage: 4kV for 1' 50Hz

Costruiti secondo norme EN 60044-1, BS 3938, DIN 42600 / Made according to EN 60044-1, BS 3938, DIN 42600

Classe di isolamento "E" (120° C max) / Insulation class "E" (max. 120°C)

Morsetti secondari doppi (2 per lato) - protezione IP00 / Secondary terminals with two connections (on each side) - protection IP00

Coprimorsetti sigillabili incorporati (conformi alla norma DIN 57106, protezione VGB4) / The terminal cover is designed to assure the lead seal (this execution complies with the VGB4 protection of DIN 57106 standards)

Montaggio a pannello o su barra / Panel or busbar mounting

Peso: 900 ... 1100gr. / Weight: 900 ... 1100gr.

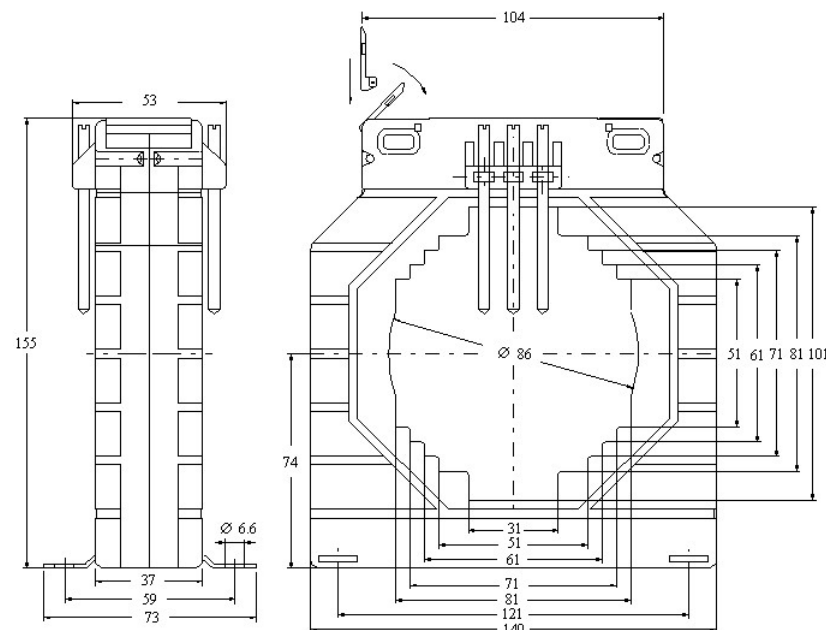
Corrente Primaria [A] Primary Current [A]	Prestazione [VA] Burden [VA]	
I _{pn}	cl. 0,5	
400	7,5	
500	10	
600	10	
800	15	
1000	15	
1200	15	
1500	15	
2000	45	
2500	45	
3000	60	

Dimensioni barra - cavo: 2 x 100 x 10mm. - Ø 86 mm.
Busbar - cable dimension: 2 x 100 x 10mm. - Ø 86 mm.

A RICHIESTA / ON REQUEST

Tropicalizzazione / Tropicalization

DIMENSIONI D'INGOMBRO / OVERALL DIMENSIONS



MAK
166/125v **CE**

TRASFORMATORI DI CORRENTE a BARRA PASSANTE
Caratteristiche generali
BUSBAR CURRENT TRANSFORMERS
General features

3000

serie
series



Correnti primarie (I_{pn}) da **600 a 5000A** / Primary currents (I_{pn}) from **600 to 5000A**

Isolamento a secco in aria / Dry insulation in air

Custodia in materiale plastico non infiammabile, UL94 V-0 / Non-flammable plastic material case, UL94 V-0

Frequenza: 50 ... 60Hz / Frequency: 50 ... 60Hz

Corrente secondaria nominale (I_{sn}): 5A - fattore di sicurezza: FS 5 / Rated secondary current (I_{sn}): 5A - Security factor: FS 5

Corrente permanente di riscaldamento: 1,2I_{pn} / Continuous heating current: 1,2 I_{pn}

Corrente termica di corto circuito (I_{th}): 60I_{pn} / Short circuit thermal current (I_{th}): 60 I_{pn}

Corrente dinamica di corto circuito (I_{dyn}): 2,5I_{th} / Dynamic short circuit current (I_{dyn}): 2,5 I_{th}

Tensione nominale: 0,72kV / Rated voltage: 0,72kV

Tensione di prova: 4kV per 1' a 50Hz / Test voltage: 4kV for 1' 50Hz

Costruiti secondo norme EN 60044-1, BS 3938, DIN 42600 / Made according to EN 60044-1, BS 3938, DIN 42600

Classe di isolamento "E" (120° C max) / Insulation class "E" (max. 120°C)

Morsetti secondari doppi (2 per lato) - protezione IP00 / Secondary terminals with two connections (on each side) - protection IP00

Coprimorsetti sigillabili incorporati (conformi alla norma DIN 57106, protezione VGB4) / The terminal cover is designed to assure the lead seal (this execution complies with the VGB4 protection of DIN 57106 standards)

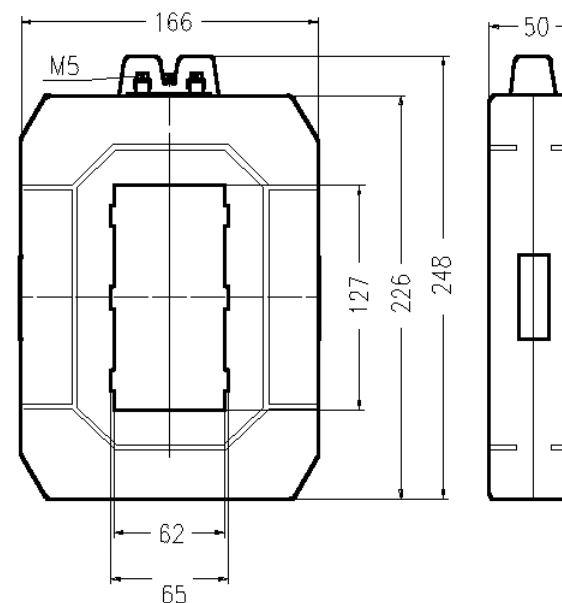
Montaggio su barra / Busbar mounting

Peso: 1500 ... 1800gr. / Weight: 1500 ... 1800gr.

Corrente Primaria [A] Primary Current [A]	Prestazione [VA] Burden [VA]	
I _{pn}	cl. 0,5	
600	5	
800	10	
1000	10	
1200	10	
1500	15	
2000	15	
2500	15	
3000	30	
4000	40	
5000	60	

Dimensioni barra / Busbar dimension: 127 x 62 mm.

DIMENSIONI D'INGOMBRO / OVERALL DIMENSIONS



A RICHIESTA / ON REQUEST
Tropicalizzazione / Tropicalization

MAK
166/165v **CE**

TRASFORMATORI DI CORRENTE a BARRA PASSANTE
Caratteristiche generali
BUSBAR CURRENT TRANSFORMERS
General features

3000

serie
series



Correnti primarie (I_{pn}) da **1000** a **6000A** / Primary currents (I_{pn}) from **1000** to **6000A**

Isolamento a secco in aria / Dry insulation in air

Custodia in materiale plastico non infiammabile, UL94 V-0 / Non-flammable plastic material case, UL94 V-0

Frequenza: 50 ... 60Hz / Frequency: 50 ... 60Hz

Corrente secondaria nominale (I_{sn}): 5A - fattore di sicurezza: FS 5 / Rated secondary current (I_{sn}): 5A - Security factor: FS 5

Corrente permanente di riscaldamento: 1,2I_{pn} / Continuous heating current: 1,2 I_{pn}

Corrente termica di corto circuito (I_{th}): 60I_{pn} / Short circuit thermal current (I_{th}): 60 I_{pn}

Corrente dinamica di corto circuito (I_{dyn}): 2,5I_{th} / Dynamic short circuit current (I_{dyn}): 2,5 I_{th}

Tensione nominale: 0,72kV / Rated voltage: 0,72kV

Tensione di prova: 4kV per 1' a 50Hz / Test voltage: 4kV for 1' 50Hz

Costruiti secondo norme EN 60044-1, BS 3938, DIN 42600 / Made according to EN 60044-1, BS 3938, DIN 42600

Classe di isolamento "E" (120° C max) / Insulation class "E" (max. 120°C)

Morsetti secondari doppi (2 per lato) - protezione IP00 / Secondary terminals with two connections (on each side) - protection IP00

Coprimorsetti sigillabili incorporati (conformi alla norma DIN 57106, protezione VGB4 / The terminal cover is designed to assure the lead seal (this execution complies with the VGB4 protection of DIN 57106 standards)

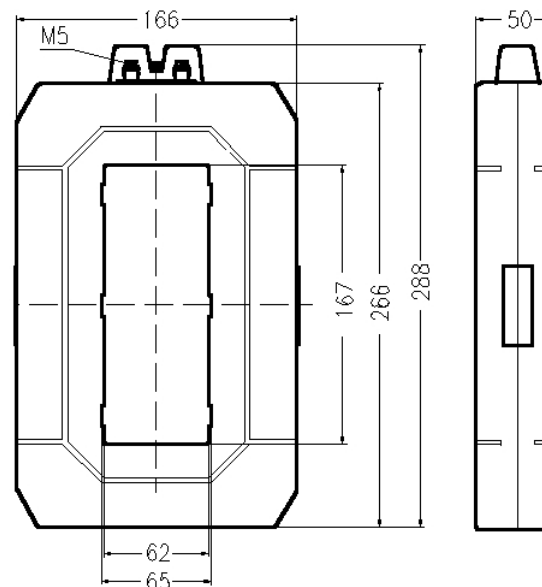
Montaggio su barra / Busbar mounting Peso: 1750 ... 2100gr. / Weight: 1750 ... 2100gr.

Corrente Primaria [A] Primary Current [A]	Prestazione [VA] Burden [VA]	
I _{pn}	cl. 0,5	
1000	10	
1200	10	
1500	15	
2000	30	
2500	30	
3000	60	
4000	60	
5000	100	
6000	100	

Dimensioni barra / Busbar dimension: 167 x 62 mm.

A RICHIESTA / ON REQUEST
Tropicalizzazione / Tropicalization

DIMENSIONI D'INGOMBRO / OVERALL DIMENSIONS



MAK
166/205v **CE**

TRASFORMATORI DI CORRENTE a BARRA PASSANTE
Caratteristiche generali
BUSBAR CURRENT TRANSFORMERS
General features

3000

serie
series



Correnti primarie (I_{pn}) da **1200 a 8000A** / Primary currents (I_{pn}) from **1200 to 8000A**

Isolamento a secco in aria / Dry insulation in air

Custodia in materiale plastico non infiammabile, UL94 V-0 / Non-flammable plastic material case, UL94 V-0

Frequenza: 50 ... 60Hz / Frequency: 50 ... 60Hz

Corrente secondaria nominale (I_{sn}): 5A - fattore di sicurezza: FS 5 / Rated secondary current (I_{sn}): 5A - Security factor: FS 5

Corrente permanente di riscaldamento: 1,2I_{pn} / Continuous heating current: 1,2 I_{pn}

Corrente termica di corto circuito (I_{th}): 60I_{pn} / Short circuit thermal current (I_{th}): 60 I_{pn}

Corrente dinamica di corto circuito (I_{dyn}): 2,5I_{th} / Dynamic short circuit current (I_{dyn}): 2,5 I_{th}

Tensione nominale: 0,72kV / Rated voltage: 0,72kV

Tensione di prova: 4kV per 1' a 50Hz / Test voltage: 4kV for 1' 50Hz

Costruiti secondo norme EN 60044-1, BS 3938, DIN 42600 / Made according to EN 60044-1, BS 3938, DIN 42600

Classe di isolamento "E" (120° C max) / Insulation class "E" (max. 120°C)

Morsetti secondari doppi (2 per lato) - protezione IP00 / Secondary terminals with two connections (on each side) - protection IP00

Coprimorsetti sigillabili incorporati (conformi alla norma DIN 57106, protezione VGB4) / The terminal cover is designed to assure the lead seal (this execution complies with the VGB4 protection of DIN 57106 standards)

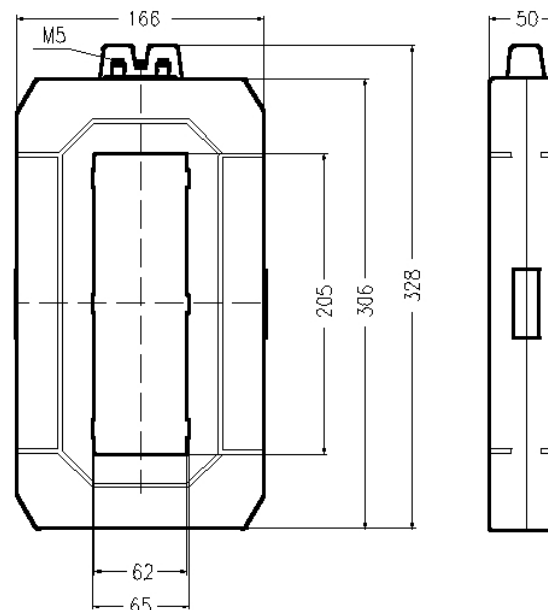
Montaggio su barra / Busbar mounting

Peso: 900 ... 1100gr. / Weight: 900 ... 1100gr.

Corrente Primaria [A] Primary Current [A]	Prestazione [VA] Burden [VA]	
	I _{pn}	cl. 0,5
1200		10
1500		15
2000		30
2500		30
3000		30
4000		60
5000		60
6000		100
8000		100

Dimensioni barra / Busbar dimension: 205 x 62 mm.

DIMENSIONI D'INGOMBRO / OVERALL DIMENSIONS



A RICHIESTA / ON REQUEST
Tropicalizzazione / Tropicalization

MAK
62/W

TRASFORMATORI DI CORRENTE a PRIMARIO AVVOLTO

Caratteristiche generali

CURRENT TRANSFORMERS with PRIMARY WINDING

General features

3000

serie
seriesCorrenti primarie (I_{pn}) da 10 a 25A / Primary currents (I_{pn}) from 10 to 25A

Isolamento a secco in aria / Dry insulation in air

Custodia in materiale plastico non infiammabile, UL94 V-0 / Non-flammable plastic material case, UL94 V-0

Frequenza: 50 ... 60Hz / Frequency: 50 ... 60Hz

Corrente secondaria nominale (I_{sn}): 5A - fattore di sicurezza: FS 5 / Rated secondary current (I_{sn}): 5A - Security factor: FS 5Corrente permanente di riscaldamento: 1,2 I_{pn} / Continuous heating current: 1,2 I_{pn} Corrente termica di corto circuito (I_{th}): 40 I_{pn} / Short circuit thermal current (I_{th}): 40 I_{pn} Corrente dinamica di corto circuito (I_{dyn}): 2,5 I_{th} / Dynamic short circuit current (I_{dyn}): 2,5 I_{th}

Tensione nominale: 0,72kV / Rated voltage: 0,72kV

Tensione di prova: 4kV per 1' a 50Hz / Test voltage: 4kV for 1' 50Hz

Costruiti secondo norme EN 60044-1, BS 3938, DIN 42600 / Made according to EN 60044-1, BS 3938, DIN 42600

Classe di isolamento "E" (120° C max) / Insulation class "E" (max. 120°C)

Morsetti secondari doppi (2 per lato) - protezione IP00 / Secondary terminals with two connections (on each side) - protection IP00

Coprимorsetti sigillabili incorporati (conformi alla norma DIN 57106, protezione VGB4 / The terminal cover is designed to assure the lead seal (this execution complies with the VGB4 protection of DIN 57106 standards)

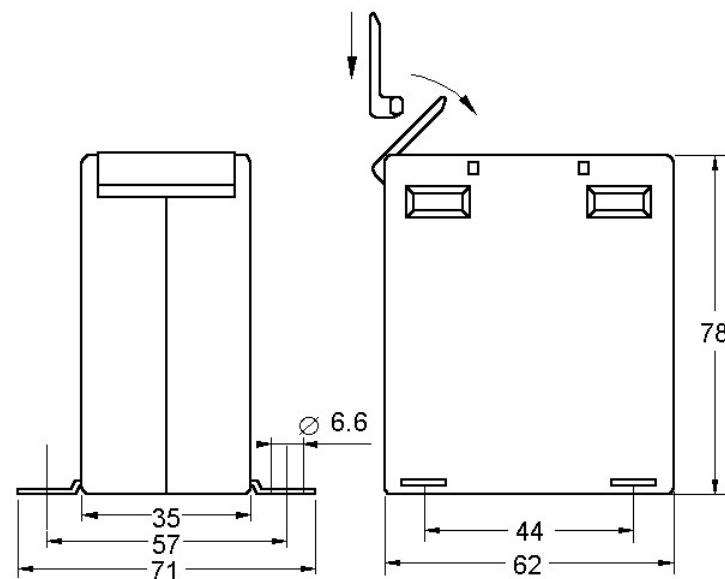
Montaggio a pannello (attacco per profilato DIN EN 50022 disponibile a richiesta) / Panel mounting (clip for DIN EN 50022 rail available on request)

Peso: 150 ... 200gr. / Weight: 150 ... 200gr. Peso: 350 ... 400gr. / Weight: 350 ... 400gr.

Corrente Primaria [A] Primary Current [A]	Prestazione [VA] Burden [VA]		
I_{pn}	cl. 0,5		Nota / Note
10	5		M4
15	5		M4
20	5		M4
25	5		M4

Nota / Note: Vite Morsetto primario / Primary terminal screw

DIMENSIONI D'INGOMBRO / OVERALL DIMENSIONS



A RICHIESTA / ON REQUEST

Attacco per profilato DIN EN 50022 / clip for DIN EN 50022 rail

Tropicalizzazione / Tropicalization

MAK
74/W

TRASFORMATORI DI CORRENTE a PRIMARIO AVVOLTO

Caratteristiche generali

CURRENT TRANSFORMERS with PRIMARY WINDING

General features

3000

serie
seriesCorrenti primarie (I_{pn}) da **10 a 50A** / Primary currents (I_{pn}) from **10 to 50A**

Isolamento a secco in aria / Dry insulation in air

Custodia in materiale plastico non infiammabile, UL94 V-0 / Non-flammable plastic material case, UL94 V-0

Frequenza: 50 ... 60Hz / Frequency: 50 ... 60Hz

Corrente secondaria nominale (I_{sn}): 5A - fattore di sicurezza: FS 5 / Rated secondary current (I_{sn}): 5A - Security factor: FS 5Corrente permanente di riscaldamento: 1,2 I_{pn} / Continuous heating current: 1,2 I_{pn} Corrente termica di corto circuito (I_{th}): 40 I_{pn} / Short circuit thermal current (I_{th}): 40 I_{pn} Corrente dinamica di corto circuito (I_{dyn}): 2,5 I_{th} / Dynamic short circuit current (I_{dyn}): 2,5 I_{th}

Tensione nominale: 0,72kV / Rated voltage: 0,72kV

Tensione di prova: 4kV per 1' a 50Hz / Test voltage: 4kV for 1' 50Hz

Costruiti secondo norme EN 60044-1, BS 3938, DIN 42600 / Made according to EN 60044-1, BS 3938, DIN 42600

Classe di isolamento "E" (120° C max) / Insulation class "E" (max. 120°C)

Morsetti secondari doppi (2 per lato) - protezione IP00 / Secondary terminals with two connections (on each side) - protection IP00

Coprимorsetti sigillabili incorporati (conformi alla norma DIN 57106, protezione VGB4 / The terminal cover is designed to assure the lead seal (this execution complies with the VGB4 protection of DIN 57106 standards)

Montaggio a pannello (attacco per profilato DIN EN 50022 disponibile a richiesta) / Panel mounting (clip for DIN EN 50022 rail available on request)

Peso: 385 ... 440gr. / Weight: 385 ... 440gr.

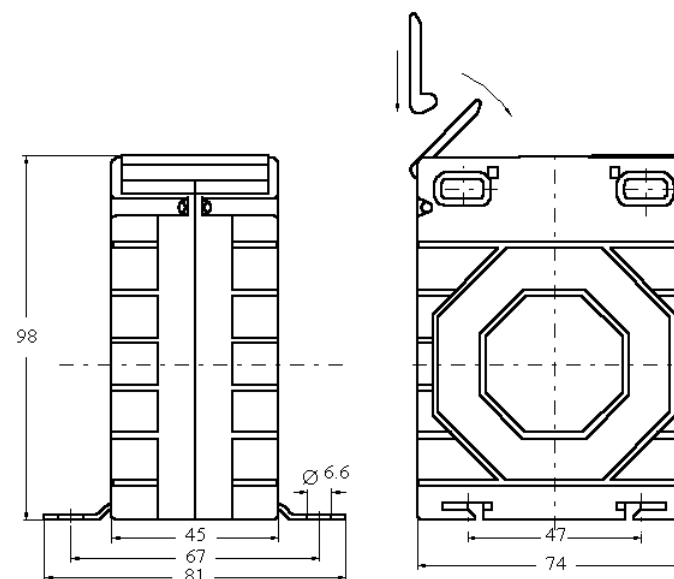
Corrente Primaria [A] Primary Current [A]	Prestazione [VA] Burden [VA]		Nota / Note
	I_{pn}	cl. 0,5	
10		10	M4
15		10	M4
20		10	M5
25		10	M5
30		10	M5
40		10	M5
50		10	M5

Nota / Note: Vite Morsetto primario / Primary terminal screw

A RICHIESTA / ON REQUEST

Attacco per profilato DIN EN 50022 / clip for DIN EN 50022 rail

Tropicalizzazione / Tropicalization

DIMENSIONI D'INGOMBRO / OVERALL DIMENSIONS

MAK
74/WS

TRASFORMATORI DI CORRENTE a PRIMARIO AVVOLTO

Caratteristiche generali

CURRENT TRANSFORMERS with PRIMARY WINDING

General features

3000

serie
seriesCorrenti primarie (I_{pn}) da 60 a 250A / Primary currents (I_{pn}) from 60 to 250A

Isolamento a secco in aria / Dry insulation in air

Custodia in materiale plastico non infiammabile, UL94 V-0 / Non-flammable plastic material case, UL94 V-0

Frequenza: 50 ... 60Hz / Frequency: 50 ... 60Hz

Corrente secondaria nominale (I_{sn}): 5A - fattore di sicurezza: FS 5 / Rated secondary current (I_{sn}): 5A - Security factor: FS 5Corrente permanente di riscaldamento: 1,2 I_{pn} / Continuous heating current: 1,2 I_{pn} Corrente termica di corto circuito (I_{th}): 40 I_{pn} / Short circuit thermal current (I_{th}): 40 I_{pn} Corrente dinamica di corto circuito (I_{dyn}): 2,5 I_{th} / Dynamic short circuit current (I_{dyn}): 2,5 I_{th}

Tensione nominale: 0,72kV / Rated voltage: 0,72kV

Tensione di prova: 4kV per 1' a 50Hz / Test voltage: 4kV for 1' 50Hz

Costruiti secondo norme EN 60044-1, BS 3938, DIN 42600 / Made according to EN 60044-1, BS 3938, DIN 42600

Classe di isolamento "E" (120° C max) / Insulation class "E" (max. 120°C)

Morsetti secondari doppi (2 per lato) - protezione IP00 / Secondary terminals with two connections (on each side) - protection IP00

Coprимorsetti sigillabili incorporati (conformi alla norma DIN 57106, protezione VGB4 / The terminal cover is designed to assure the lead seal (this execution complies with the VGB4 protection of DIN 57106 standards)

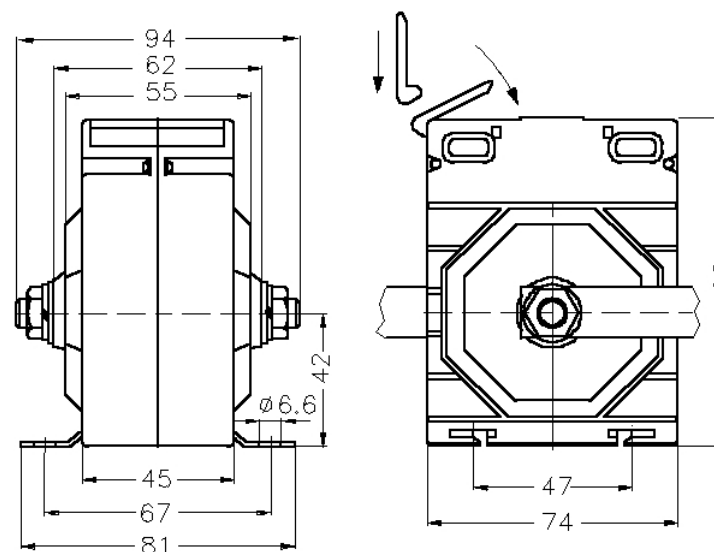
Montaggio a pannello (attacco per profilato DIN EN 50022 disponibile a richiesta) / Panel mounting (clip for DIN EN 50022 rail available on request)

Peso: 520 ... 600gr. / Weight: 520 ... 600gr.

Corrente Primaria [A] Primary Current [A]	Prestazione [VA] Burden [VA]		Nota / Note
	I_{pn}	cl. 0,5	
60		10	M10
80		10	M10
100		10	M10
150		10	M12
200		10	M12
250		10	M12

Nota / Note: Fissaggio su barra / Busbar mount

DIMENSIONI D'INGOMBRO / OVERALL DIMENSIONS



A RICHIESTA / ON REQUEST

Attacco per profilato DIN EN 50022 / clip for DIN EN 50022 rail

Tropicalizzazione / Tropicalization

SCT
74/30



TRASFORMATORI DI CORRENTE APRIBILI
Caratteristiche generali
SPLIT CORE CURRENT TRANSFORMERS
General features

3000

serie
series



Correnti primarie (I_{pn}) da **100 a 400A** / Primary currents (I_{pn}) from **100 to 400A**

Isolamento a secco in aria / Dry insulation in air

Custodia in materiale plastico non infiammabile, UL94 V-0 / Non-flammable plastic material case, UL94 V-0

Frequenza: 50 ... 60Hz / Frequency: 50 ... 60Hz

Corrente secondaria nominale (I_{sn}): 5A / Rated secondary current (I_{sn}): 5A

Corrente permanente di riscaldamento: 1,2I_{pn} / Continuous heating current: 1,2 I_{pn}

Corrente termica di corto circuito (I_{th}): 100I_{pn} / Short circuit thermal current (I_{th}): 100 I_{pn}

Corrente dinamica di corto circuito (I_{dyn}): 2,5I_{th} / Dynamic short circuit current (I_{dyn}): 2,5 I_{th}

Tensione di riferimento per l'isolamento: 0,72kV / Insulation reference voltage: 0,72kV

Tensione di prova: 4kV per 1' a 50Hz / Test voltage: 4kV for 1' 50Hz

Costruiti secondo norme CEI, IEC / Made according to CEI, IEC

Classe di isolamento "E" / Insulation class "E"

Morsetti secondari doppi (2 per lato) - protezione IP00 / Secondary terminals with two connections (on each side) - protection IP00

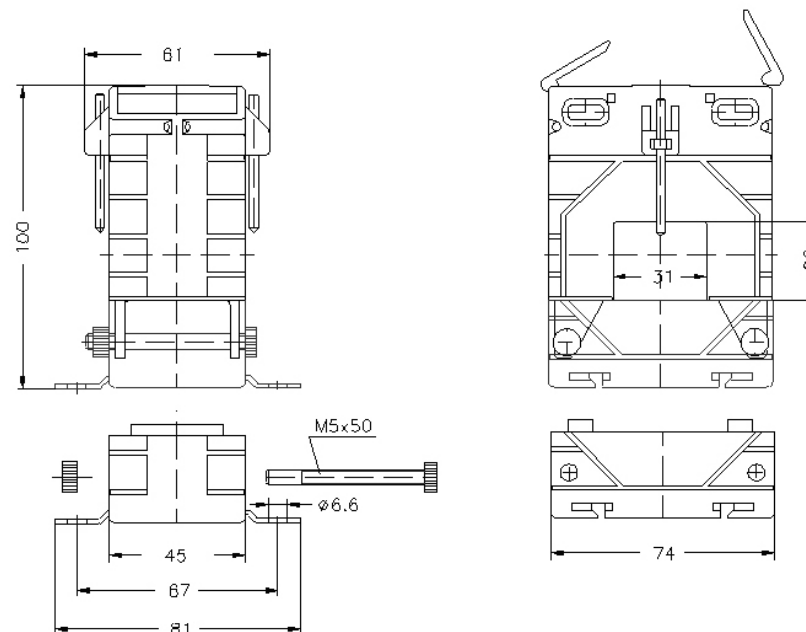
Coprimorsetti sigillabili incorporati (conformi alla norma DIN 57106, protezione VGB4 / The terminal cover is designed to assure the lead seal (this execution complies with the VGB4 protection of DIN 57106 standards)

Montaggio su barra o a pannello (attacco per profilato DIN EN 50022 disponibile a richiesta) / Panel or busbar mounting (clip for DIN EN 50022 rail available on request)

Peso: 550 ... 650gr. / Weight: 550 ... 650gr.

Corrente Primaria [A] Primary Current [A]	Prestazione [VA] Burden [VA]	
	cl. 3	cl. 1
I _{pn}		
100	1,5	
150	2,5	
200		1,5
250		1,5
300		2,5
400		3,75

DIMENSIONI D'INGOMBRO / OVERALL DIMENSIONS



Passaggio barra / Busbar dimension: 31 x 26 mm.

A RICHIESTA / ON REQUEST

Attacco per profilato DIN EN 50022 / clip for DIN EN 50022 rail

Tropicalizzazione / Tropicalization

SCT
104/50

TRASFORMATORI DI CORRENTE APRIBILI

Caratteristiche generali

SPLIT CORE CURRENT TRANSFORMERS

General features

3000

serie
seriesCorrenti primarie (I_{pn}) da **150 a 800A** / Primary currents (I_{pn}) from **150 to 800A**

Isolamento a secco in aria / Dry insulation in air

Custodia in materiale plastico non infiammabile, UL94 V-0 / Non-flammable plastic material case, UL94 V-0

Frequenza: 50 ... 60Hz / Frequency: 50 ... 60Hz

Corrente secondaria nominale (I_{sn}): 5A / Rated secondary current (I_{sn}): 5ACorrente permanente di riscaldamento: 1,2 I_{pn} / Continuous heating current: 1,2 I_{pn} Corrente termica di corto circuito (I_{th}): 100 I_{pn} / Short circuit thermal current (I_{th}): 100 I_{pn} Corrente dinamica di corto circuito (I_{dyn}): 2,5 I_{th} / Dynamic short circuit current (I_{dyn}): 2,5 I_{th}

Tensione di riferimento per l'isolamento: 0,72kV / Insulation reference voltage: 0,72kV

Tensione di prova: 4kV per 1' a 50Hz / Test voltage: 4kV for 1' 50Hz

Costruiti secondo norme CEI, IEC / Made according to CEI, IEC

Classe di isolamento "E" / Insulation class "E"

Morsetti secondari doppi (2 per lato) - protezione IP00 / Secondary terminals with two connections (on each side) - protection IP00

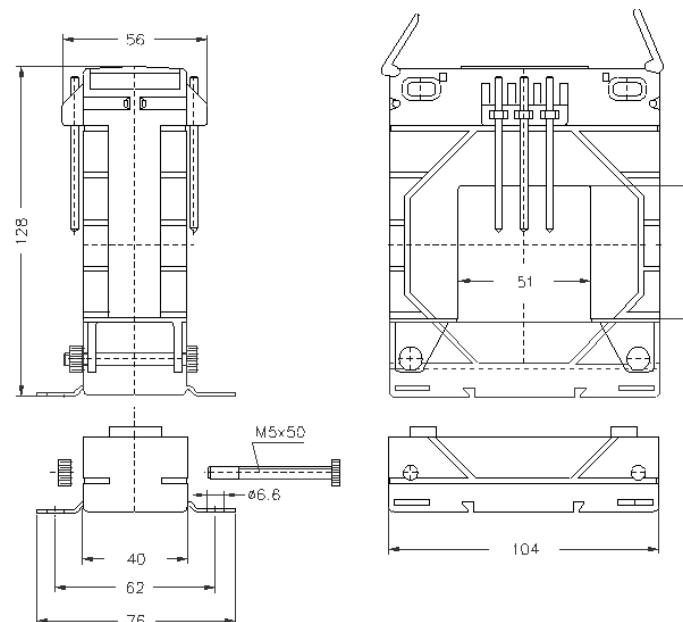
Coprимorsetti sigillabili incorporati (conformi alla norma DIN 57106, protezione VGB4 / The terminal cover is designed to assure the lead seal (this execution complies with the VGB4 protection of DIN 57106 standards)

Montaggio su barra o a pannello (attacco per profilato DIN EN 50022 disponibile a richiesta) / Panel or busbar mounting (clip for DIN EN 50022 rail available on request)

Peso: 550 ... 650gr. / Weight: 550 ... 650gr.

Corrente Primaria [A] Primary Current [A]	Prestazione [VA] Burden [VA]	
	cl. 3	cl. 1
I_{pn}		
150	1,5	
200		1,5
250		1,5
300		1,5
400		2,5
500		5
600		7,5
800		10

DIMENSIONI D'INGOMBRO / OVERALL DIMENSIONS



Passaggio barra / Busbar dimension: 51 x 51 mm.

A RICHIESTA / ON REQUEST

Attacco per profilato DIN EN 50022 / clip for DIN EN 50022 rail

Tropicalizzazione / Tropicalization

SCT
140/80

TRASFORMATORI DI CORRENTE APRIBILI

Caratteristiche generali

SPLIT CORE CURRENT TRANSFORMERS

General features

3000

serie
series

Correnti primarie (I_{pn}) da **400 a 1500A** / Primary currents (I_{pn}) from **400 to 1500A**

Isolamento a secco in aria / Dry insulation in air

Custodia in materiale plastico non infiammabile, UL94 V-0 / Non-flammable plastic material case, UL94 V-0

Frequenza: 50 ... 60Hz / Frequency: 50 ... 60Hz

Corrente secondaria nominale (I_{sn}): 5A / Rated secondary current (I_{sn}): 5A

Corrente permanente di riscaldamento: 1,2 I_{pn} / Continuous heating current: 1,2 I_{pn}

Corrente termica di corto circuito (I_{th}): 100 I_{pn} / Short circuit thermal current (I_{th}): 100 I_{pn}

Corrente dinamica di corto circuito (I_{dyn}): 2,5 I_{th} / Dynamic short circuit current (I_{dyn}): 2,5 I_{th}

Tensione di riferimento per l'isolamento: 0,72kV / Insulation reference voltage: 0,72kV

Tensione di prova: 4kV per 1' a 50Hz / Test voltage: 4kV for 1' 50Hz

Costruiti secondo norme CEI, IEC / Made according to CEI, IEC

Classe di isolamento "E" / Insulation class "E"

Morsetti secondari doppi (2 per lato) - protezione IP00 / Secondary terminals with two connections (on each side) - protection IP00

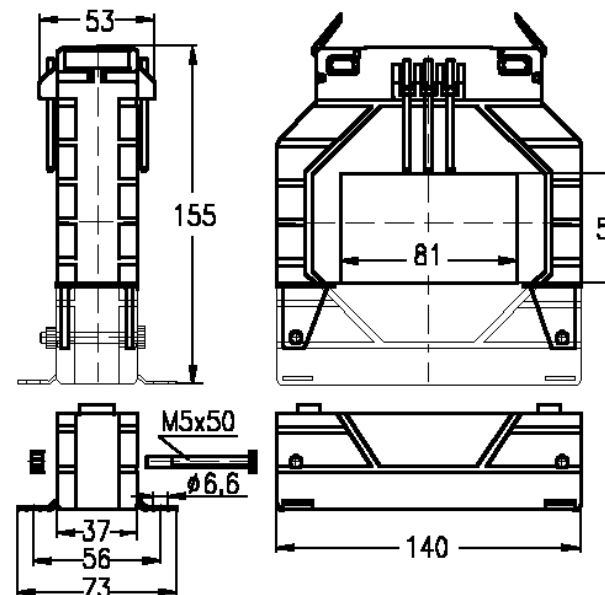
Coprimorsetti sigillabili incorporati (conformi alla norma DIN 57106, protezione VGB4 / The terminal cover is designed to assure the lead seal (this execution complies with the VGB4 protection of DIN 57106 standards)

Montaggio su barra o a pannello / Panel or busbar mounting

Peso: 900 ... 1100gr. / Weight: 900 ... 1100gr.

Corrente Primaria [A] Primary Current [A]	Prestazione [VA] Burden [VA]	
I_{pn}	cl. 1	
400	1,5	
500	2,5	
600	3,75	
800	7,5	
1000	10	
1200	15	
1500	20	

DIMENSIONI D'INGOMBRO / OVERALL DIMENSIONS



Passaggio barra / Busbar dimension: 81 x 51 mm.

A RICHIESTA / ON REQUEST

Tropicalizzazione / Tropicalization

SCT
166/125

TRASFORMATORI DI CORRENTE APRIBILI

Caratteristiche generali

SPLIT CORE CURRENT TRANSFORMERS

General features

3000

serie
series

Correnti primarie (I_{pn}) da **500 a 2500A** / Primary currents (I_{pn}) from **500 to 2500A**

Isolamento a secco in aria / Dry insulation in air

Custodia in materiale plastico non infiammabile, UL94 V-0 / Non-flammable plastic material case, UL94 V-0

Frequenza: 50 ... 60Hz / Frequency: 50 ... 60Hz

Corrente secondaria nominale (I_{sn}): 5A / Rated secondary current (I_{sn}): 5A

Corrente permanente di riscaldamento: 1,2 I_{pn} / Continuous heating current: 1,2 I_{pn}

Corrente termica di corto circuito (I_{th}): 100 I_{pn} / Short circuit thermal current (I_{th}): 100 I_{pn}

Corrente dinamica di corto circuito (I_{dyn}): 2,5 I_{th} / Dynamic short circuit current (I_{dyn}): 2,5 I_{th}

Tensione di riferimento per l'isolamento: 0,72kV / Insulation reference voltage: 0,72kV

Tensione di prova: 4kV per 1' a 50Hz / Test voltage: 4kV for 1' 50Hz

Costruiti secondo norme CEI, IEC / Made according to CEI, IEC

Classe di isolamento "E" / Insulation class "E"

Morsetti secondari doppi (2 per lato) - protezione IP00 / Secondary terminals with two connections (on each side) - protection IP00

Coprimorsetti sigillabili incorporati (conformi alla norma DIN 57106, protezione VGB4 / The terminal cover is designed to assure the lead seal (this execution complies with the VGB4 protection of DIN 57106 standards)

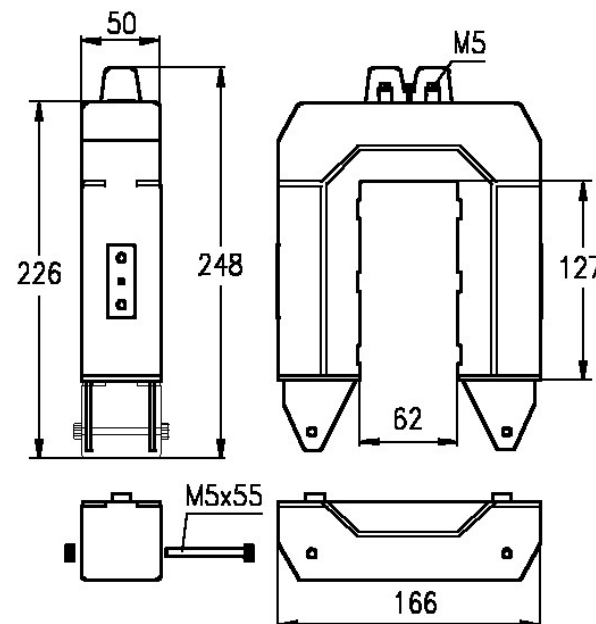
Montaggio su barra / Busbar mounting

Peso: 1500 ... 1800gr. / Weight: 1500 ... 1800gr.

Corrente Primaria [A] Primary Current [A]	Prestazione [VA] Burden [VA]	
I_{pn}	cl. 1	
500	2,5	
600	2,5	
800	5	
1000	10	
1200	15	
1500	15	
2000	20	
2500	30	

Passaggio barra / Busbar dimension: 3 x 120 x 10 mm.

DIMENSIONI D'INGOMBRO / OVERALL DIMENSIONS



A RICHIESTA / ON REQUEST
Tropicalizzazione / Tropicalization

SCT
166/165

TRASFORMATORI DI CORRENTE APRIBILI

Caratteristiche generali

SPLIT CORE CURRENT TRANSFORMERS

General features

3000

serie
seriesCorrenti primarie (I_{pn}) da **800 a 4000A** / Primary currents (I_{pn}) from **800 to 4000A**

Isolamento a secco in aria / Dry insulation in air

Custodia in materiale plastico non infiammabile, UL94 V-0 / Non-flammable plastic material case, UL94 V-0

Frequenza: 50 ... 60Hz / Frequency: 50 ... 60Hz

Corrente secondaria nominale (I_{sn}): 5A / Rated secondary current (I_{sn}): 5ACorrente permanente di riscaldamento: 1,2 I_{pn} / Continuous heating current: 1,2 I_{pn} Corrente termica di corto circuito (I_{th}): 100 I_{pn} / Short circuit thermal current (I_{th}): 100 I_{pn} Corrente dinamica di corto circuito (I_{dyn}): 2,5 I_{th} / Dynamic short circuit current (I_{dyn}): 2,5 I_{th}

Tensione di riferimento per l'isolamento: 0,72kV / Insulation reference voltage: 0,72kV

Tensione di prova: 4kV per 1' a 50Hz / Test voltage: 4kV for 1' 50Hz

Costruiti secondo norme CEI, IEC / Made according to CEI, IEC

Classe di isolamento "E" / Insulation class "E"

Morsetti secondari doppi (2 per lato) - protezione IP00 / Secondary terminals with two connections (on each side) - protection IP00

Coprимorsetti sigillabili incorporati (conformi alla norma DIN 57106, protezione VGB4 / The terminal cover is designed to assure the lead seal (this execution complies with the VGB4 protection of DIN 57106 standards)

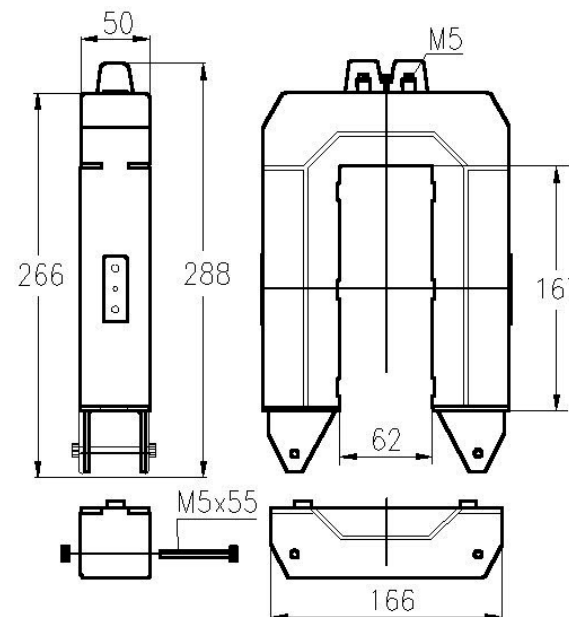
Montaggio su barra / Busbar mounting

Peso: 1500 ... 1800gr. / Weight: 1500 ... 1800gr.

Corrente Primaria [A] Primary Current [A]	Prestazione [VA] Burden [VA]	
I_{pn}	cl. 1	
800	5	
1000	7,5	
1200	10	
1500	15	
2000	20	
2500	20	
3000	30	
4000	30	

Passaggio barra / Busbar dimension: 3 x 160 x 10 mm.

DIMENSIONI D'INGOMBRO / OVERALL DIMENSIONS



A RICHIESTA / ON REQUEST
Tropicalizzazione / Tropicalization

SCT
166/205

TRASFORMATORI DI CORRENTE APRIBILI

Caratteristiche generali

SPLIT CORE CURRENT TRANSFORMERS

General features

3000

serie
series

Correnti primarie (I_{pn}) da **1000** a **6000A** / Primary currents (I_{pn}) from **1000** to **6000A**

Isolamento a secco in aria / Dry insulation in air

Custodia in materiale plastico non infiammabile, UL94 V-0 / Non-flammable plastic material case, UL94 V-0

Frequenza: 50 ... 60Hz / Frequency: 50 ... 60Hz

Corrente secondaria nominale (I_{sn}): 5A / Rated secondary current (I_{sn}): 5A

Corrente permanente di riscaldamento: 1,2 I_{pn} / Continuous heating current: 1,2 I_{pn}

Corrente termica di corto circuito (I_{th}): 100 I_{pn} / Short circuit thermal current (I_{th}): 100 I_{pn}

Corrente dinamica di corto circuito (I_{dyn}): 2,5 I_{th} / Dynamic short circuit current (I_{dyn}): 2,5 I_{th}

Tensione di riferimento per l'isolamento: 0,72kV / Insulation reference voltage: 0,72kV

Tensione di prova: 4kV per 1' a 50Hz / Test voltage: 4kV for 1' 50Hz

Costruiti secondo norme CEI, IEC / Made according to CEI, IEC

Classe di isolamento "E" / Insulation class "E"

Morsetti secondari doppi (2 per lato) - protezione IP00 / Secondary terminals with two connections (on each side) - protection IP00

Coprimorsetti sigillabili incorporati (conformi alla norma DIN 57106, protezione VGB4 / The terminal cover is designed to assure the lead seal (this execution complies with the VGB4 protection of DIN 57106 standards)

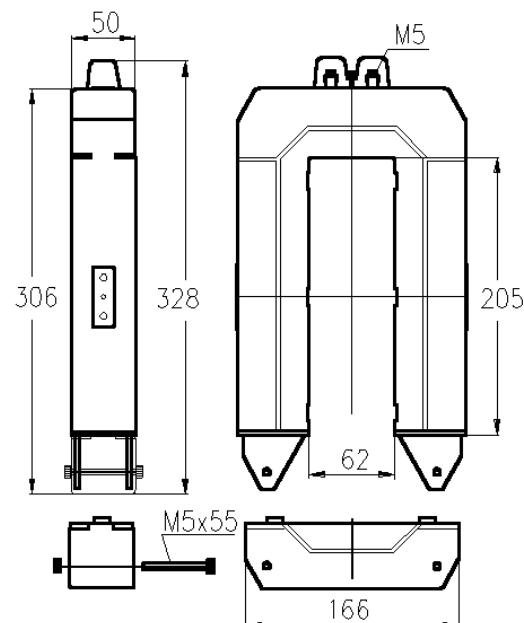
Montaggio su barra / Busbar mounting

Peso: 2400 ... 2900gr. / Weight: 2400 ... 2900gr.

Corrente Primaria [A] Primary Current [A]	Prestazione [VA] Burden [VA]	
I_{pn}	cl. 1	
1000	5	
1200	7,5	
1500	10	
2000	15	
2500	15	
3000	20	
4000	20	
5000	30	
6000	30	

Passaggio barra / Busbar dimension: 3 x 200 x 10 mm.

DIMENSIONI D'INGOMBRO / OVERALL DIMENSIONS



A RICHIESTA / ON REQUEST
Tropicalizzazione / Tropicalization

CTC
74/20H-sw



TRASFORMATORI DI CORRENTE con TRASDUTTORE INTEGRATO
Caratteristiche generali
CURRENT TRANSFORMERS with BUILT-IN TRANSDUCER
General features

3000

serie
series



TA + Trasduttore - selezione portate con **DIP-switch** / CT + Transducer - measuring range can be selected by a **DIP-switch**

Isolamento a secco in aria / *Dry insulation in air*
 Custodia in materiale plastico non infiammabile, UL94 V-0 / *Non-flammable plastic material case, UL94 V-0*
 Classe di precisione: 0,5 / *Accuracy class: 0,5*
 Frequenza: 50 ... 60Hz / *Frequency: 50 ... 60Hz*
 Alimentazione ausiliaria: 230Vac ±10% / *Auxiliary power: 230Vac ± 10%*
 Tensione di riferimento per l'isolamento: 0,72kV / *Insulation reference voltage: 0,72kV*
 Tensione di prova: 4kV per 1' a 50Hz / *Test voltage: 4kV for 1' 50Hz*
 Costruiti secondo norme CEI, IEC / *Made according to CEI, IEC*
 Classe di isolamento "E" / *Insulation class "E"*
 Morsetti secondari doppi (2 per lato) - protezione IP00 / *Secondary terminals with two connections (on each side) - protection IP00*
 Coprimorsetti sigillabili incorporati (conformi alla norma DIN 57106, protezione VGB4 / *The terminal cover is designed to assure the lead seal (this execution complies with the VGB4 protection of DIN 57106 standards)*
 Montaggio su barra o a pannello (attacco per profilato DIN EN 50022 disponibile a richiesta) / *Panel or busbar mounting (clip for DIN EN 50022 rail available on request)*
 Peso: 630 ... 730gr. / *Weight: 630 ... 730gr.*

Correnti Primarie [A] Current Range [A]	Uscita / Output [da scegliere all'ordine tra]: [to be specified in the order among]:	
10 - 15 - 20 - 25 - 30 *	4 ... 20 mA	RL: 0 ... 200Ω
	0 ... 20mA	RL: 0 ... 200Ω
	0 ... 10V	RL: > 2kΩ
25 - 30 - 40 - 50	4 ... 20 mA	RL: 0 ... 200Ω
	0 ... 20mA	RL: 0 ... 200Ω
	0 ... 10V	RL: > 2kΩ
50 - 60 - 80 - 100	4 ... 20 mA	RL: 0 ... 200Ω
	0 ... 20mA	RL: 0 ... 200Ω
	0 ... 10V	RL: > 2kΩ
100 - 150 - 200 - 250	4 ... 20 mA	RL: 0 ... 200Ω
	0 ... 20mA	RL: 0 ... 200Ω
	0 ... 10V	RL: > 2kΩ

* N.B. con 2 spire primarie / *with 2 turns of the primary cable*

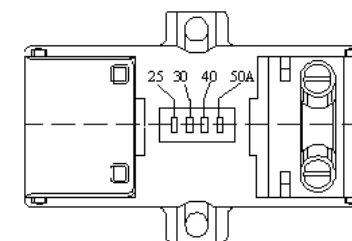
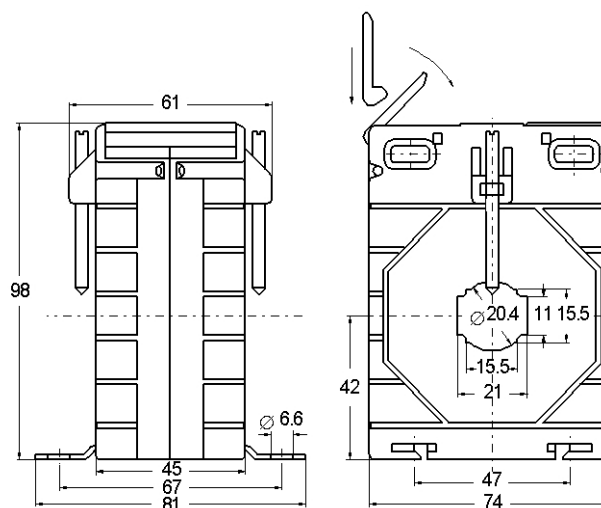
Dimensioni barra - cavo / *Busbar - cable dimension: 20 x 10 mm. - Ø 20 mm.*

A RICHIESTA / ON REQUEST

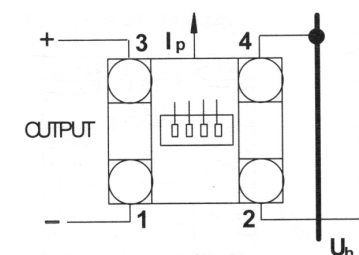
Attacco per profilato DIN EN 50022 / *clip for DIN EN 50022 rail*

Tropicalizzazione / *tropicalization*

DIMENSIONI D'INGOMBRO / OVERALL DIMENSIONS



**SCHEMA D'INSERZIONE
WIRING DIAGRAM**



CTC
86/40H-sw



TRASFORMATORI DI CORRENTE con TRASDUTTORE INTEGRATO

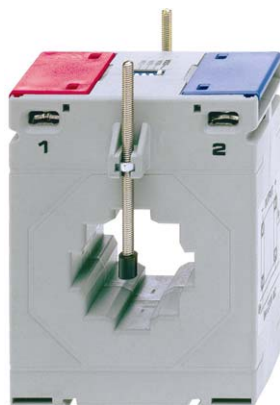
Caratteristiche generali

CURRENT TRANSFORMERS with BUILT-IN TRANSDUCER

General features

3000

serie
series



TA + Trasduttore - selezione portate con DIP-switch / CT + Transducer - measuring range can be selected by a DIP-switch

Isolamento a secco in aria / Dry insulation in air

Custodia in materiale plastico non infiammabile, UL94 V-0 / Non-flammable plastic material case, UL94 V-0

Classe di precisione: 0,5 / Accuracy class: 0,5

Frequenza: 50 ... 60Hz / Frequency: 50 ... 60Hz

Alimentazione ausiliaria: 230Vac ±10% / Auxiliary power: 230Vac ± 10%

Tensione di riferimento per l'isolamento: 0,72kV / Insulation reference voltage: 0,72kV

Tensione di prova: 4kV per 1' a 50Hz / Test voltage: 4kV for 1' 50Hz

Costruiti secondo norme CEI, IEC / Made according to CEI, IEC

Classe di isolamento "E" / Insulation class "E"

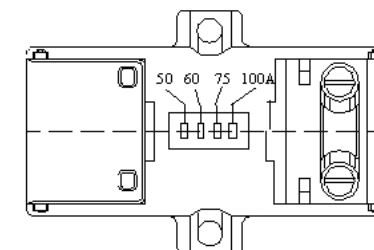
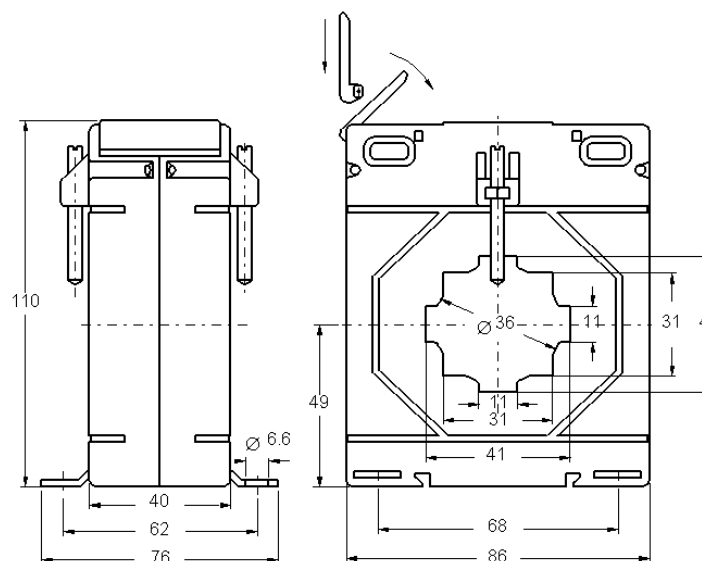
Morsetti secondari doppi (2 per lato) - protezione IP00 / Secondary terminals with two connections (on each side) - protection IP00

Coprimorsetti sigillabili incorporati (conformi alla norma DIN 57106, protezione VGB4 / The terminal cover is designed to assure the lead seal (this execution complies with the VGB4 protection of DIN 57106 standards)

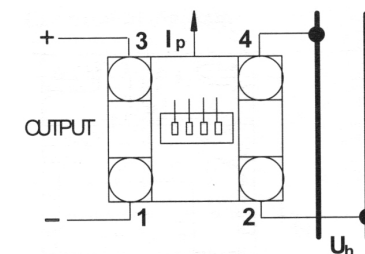
Montaggio su barra o a pannello (attacco per profilato DIN EN 50022 disponibile a richiesta) / Panel or busbar mounting (clip for DIN EN 50022 rail available on request)

Peso: 500 ... 610gr. / Weight: 500 ... 610gr.

DIMENSIONI D'INGOMBRO / OVERALL DIMENSIONS



SCHEMA D'INSERZIONE
WIRING DIAGRAM



Correnti Primarie [A] Current Range [A]	Uscita / Output [da scegliere all'ordine tra]: [to be specified in the order among]:	
50 - 60 - 80 - 100	4 ... 20 mA	RL: 0 ... 200Ω
	0 ... 20mA	RL: 0 ... 200Ω
	0 ... 10V	RL: > 2kΩ
100 - 150 - 200 - 250	4 ... 20 mA	RL: 0 ... 200Ω
	0 ... 20mA	RL: 0 ... 200Ω
	0 ... 10V	RL: > 2kΩ
300 - 400 - 500 - 600	4 ... 20 mA	RL: 0 ... 200Ω
	0 ... 20mA	RL: 0 ... 200Ω
	0 ... 10V	RL: > 2kΩ

Dimensioni barra - cavo / Busbar - cable dimension: 40 x 10 mm. - Ø 36 mm.

A RICHIESTA / ON REQUEST

Attacco per profilato DIN EN 50022 / clip for DIN EN 50022 rail

Tropicalizzazione / Tropicalization

CTC
104/60H-
SW



TRASFORMATORI DI CORRENTE con TRASDUTTORE INTEGRATO

Caratteristiche generali

CURRENT TRANSFORMERS with BUILT-IN TRANSDUCER

General features

3000

serie
series



TA + Trasduttore - selezione portate con DIP-switch / CT + Transducer - measuring range can be selected by a DIP-switch

Isolamento a secco in aria / Dry insulation in air

Custodia in materiale plastico non infiammabile, UL94 V-0 / Non-flammable plastic material case, UL94 V-0

Classe di precisione: 0,5 / Accuracy class: 0,5

Frequenza: 50 ... 60Hz / Frequency: 50 ... 60Hz

Alimentazione ausiliaria: 230Vac ±10% / Auxiliary power: 230Vac ± 10%

Tensione di riferimento per l'isolamento: 0,72kV / Insulation reference voltage: 0,72kV

Tensione di prova: 4kV per 1' a 50Hz / Test voltage: 4kV for 1' 50Hz

Costruiti secondo norme CEI, IEC / Made according to CEI, IEC

Classe di isolamento "E" / Insulation class "E"

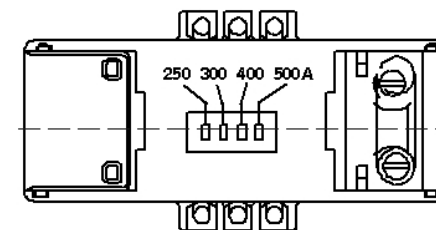
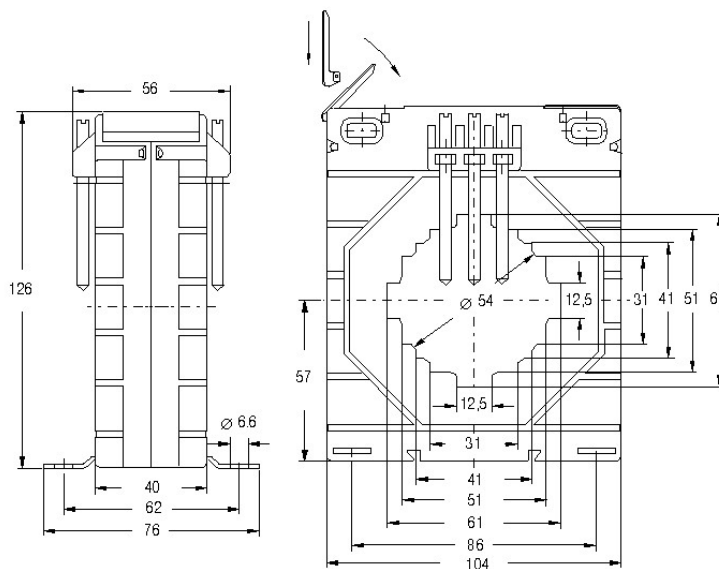
Morsetti secondari doppi (2 per lato) - protezione IP00 / Secondary terminals with two connections (on each side) - protection IP00

Coprimorsetti sigillabili incorporati (conformi alla norma DIN 57106, protezione VGB4 / The terminal cover is designed to assure the lead seal (this execution complies with the VGB4 protection of DIN 57106 standards)

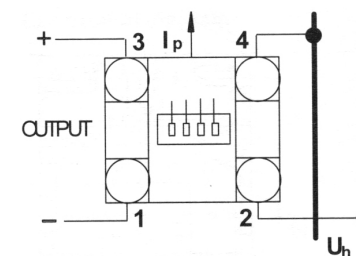
Montaggio su barra o a pannello (attacco per profilato DIN EN 50022 disponibile a richiesta) / Panel or busbar mounting (clip for DIN EN 50022 rail available on request)

Peso: 60 ... 720gr. / Weight: 600 ... 720gr.

DIMENSIONI D'INGOMBRO / OVERALL DIMENSIONS



SCHEMA D'INSERIZIONE
WIRING DIAGRAM



Correnti Primarie [A] Current Range [A]	Uscita / Output [da scegliere all'ordine tra]: [to be specified in the order among]:	
100 - 150 - 200 - 250	4 ... 20 mA	RL: 0 ... 200Ω
	0 ... 20mA	RL: 0 ... 200Ω
	0 ... 10V	RL: > 2kΩ
250 - 300 - 400 - 500	4 ... 20 mA	RL: 0 ... 200Ω
	0 ... 20mA	RL: 0 ... 200Ω
	0 ... 10V	RL: > 2kΩ
500 - 600 - 800 - 1000	4 ... 20 mA	RL: 0 ... 200Ω
	0 ... 20mA	RL: 0 ... 200Ω
	0 ... 10V	RL: > 2kΩ

Dimensioni barra - cavo / Busbar - cable dimension: 60 x 12,5 mm. - Ø 54 mm.

A RICHIESTA / ON REQUEST

Attacco per profilato DIN EN 50022 / clip for DIN EN 50022 rail

Tropicalizzazione / Tropicalization

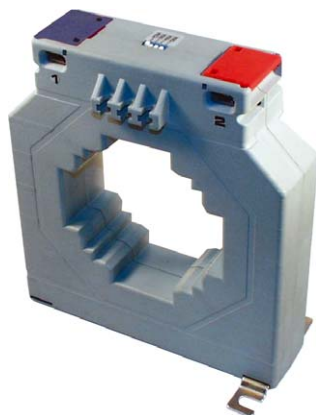
CTC
140/80H-sw



TRASFORMATORI DI CORRENTE con TRASDUTTORE INTEGRATO
Caratteristiche generali
CURRENT TRANSFORMERS with BUILT-IN TRANSDUCER
General features

3000

serie
series



TA + Trasduttore - selezione portate con **DIP-switch** / CT + Transducer - measuring range can be selected by a **DIP-switch**

Isolamento a secco in aria / Dry insulation in air

Custodia in materiale plastico non infiammabile, UL94 V-0 / Non-flammable plastic material case, UL94 V-0

Classe di precisione: 0,5 / Accuracy class: 0,5

Frequenza: 50 ... 60Hz / Frequency: 50 ... 60Hz

Alimentazione ausiliaria: 230Vac ±10% / Auxiliary power: 230Vac ± 10%

Tensione di riferimento per l'isolamento: 0,72kV / Insulation reference voltage: 0,72kV

Tensione di prova: 4kV per 1' a 50Hz / Test voltage: 4kV for 1' 50Hz

Costruiti secondo norme CEI, IEC / Made according to CEI, IEC

Classe di isolamento "E" / Insulation class "E"

Morsetti secondari doppi (2 per lato) - protezione IP00 / Secondary terminals with two connections (on each side) - protection IP00

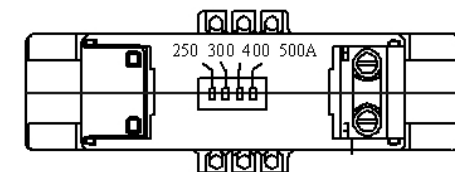
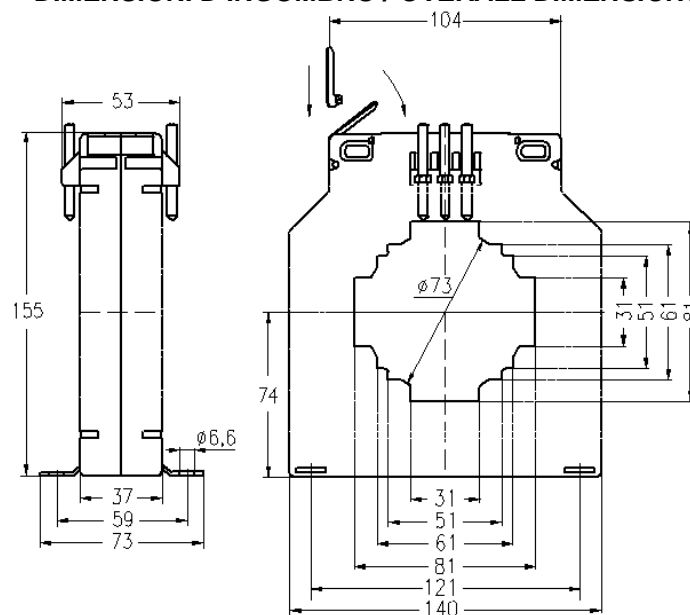
Coprimorsetti sigillabili incorporati (conformi alla norma DIN 57106, protezione VGB4 / The terminal cover is designed to assure the lead seal (this execution complies with the VGB4 protection of DIN 57106 standards)

Montaggio su barra o a pannello / Panel or busbar mounting

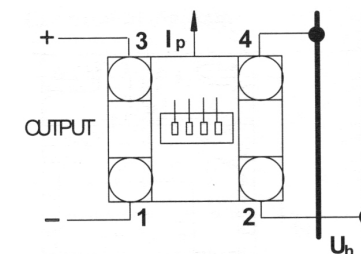
Peso: 950 ... 1150gr. / Weight: 950 ... 1150gr.

Correnti Primarie [A] Current Range [A]	Uscita / Output [da scegliere all'ordine tra]: [to be specified in the order among]:	
250 - 300 - 400 - 500	4 ... 20 mA	RL: 0 ... 200Ω
	0 ... 20mA	RL: 0 ... 200Ω
	0 ... 10V	RL: > 2kΩ
600 - 700 - 800 - 1000	4 ... 20 mA	RL: 0 ... 200Ω
	0 ... 20mA	RL: 0 ... 200Ω
	0 ... 10V	RL: > 2kΩ
1250 - 1500 - 1600 - 2000	4 ... 20 mA	RL: 0 ... 200Ω
	0 ... 20mA	RL: 0 ... 200Ω
	0 ... 10V	RL: > 2kΩ

DIMENSIONI D'INGOMBRO / OVERALL DIMENSIONS



**SCHEMA D'INSERZIONE
WIRING DIAGRAM**



Dimensioni barra - cavo / Busbar - cable dimension: 2x80x10 mm. - Ø 73 mm.

A RICHIESTA / ON REQUEST

Attacco per profilato DIN EN 50022 / clip for DIN EN 50022 rail

Tropicalizzazione / Tropicalization

EC35

CE

TRASFORMATORI DI CORRENTE a CAVO PASSANTE

Caratteristiche generali

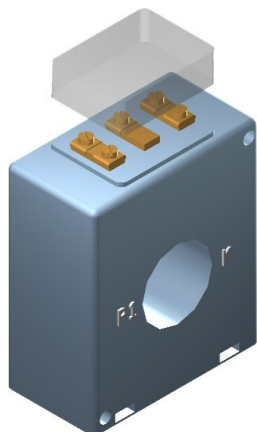
CABLE CURRENT TRANSFORMERS

General features

EC

serie

series



Correnti primarie (I_{pn}) da **50 a 500A** / Primary currents (I_{pn}) from **50 to 500A**

Passaggio cavo \varnothing 35 mm. / Cable window \varnothing 35 mm.

Isolamento a secco in aria / Dry insulation in air

Custodia in materiale autoestinguente con piedini di fissaggio / Self extinguishing material case with fixing brackets

Frequenza: 50 ... 60Hz / Frequency: 50 ... 60Hz

Corrente secondaria nominale (I_{sn}): 5A / Rated secondary current (I_{sn}): 5A

Corrente permanente di riscaldamento: $1,2I_{pn}$ / Continuous heating current: $1,2 I_{pn}$

Corrente termica di corto circuito (I_{th}): $100I_{pn}$ / Short circuit thermal current (I_{th}): $100 I_{pn}$

Corrente dinamica di corto circuito (I_{dyn}): $2,5I_{th}$ / Dynamic short circuit current (I_{dyn}): $2,5 I_{th}$

Tensione di riferimento per l'isolamento: 0,72kV / Insulation reference voltage: 0,72kV

Tensione di prova: 3kV per 1' a 50Hz / Test voltage: 3kV for 1' 50Hz

Costruiti secondo norme CEI EN60044-1 / Made according to CEI EN 60044-1

Classe di isolamento "E" / Insulation class "E"

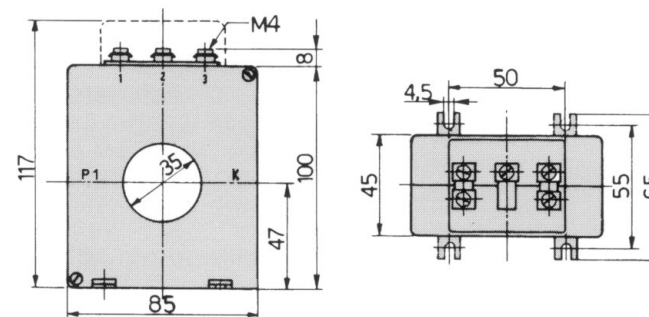
Corredato di coprimorsetti secondari sigillabili - grado di protezione: IP30

Equipped with secondary terminal cover designed to assure the lead seal - protection degree: IP30

Peso: kg. 0,8 circa / Weight: kg. 0,8 about

Corrente Primaria [A] Primary Current [A]	Prestazione [VA] - FS \leq 5 Burden [VA] - FS \leq 5				
	I_{pn}	cl. 3	cl. 1	cl. 0,5	cl. 5P10
50	5				
60	6				
80	8				
100			4		
150				4	
200				8	2,5
250				15	3
300				20	4
400				25	4
500				20	4

DIMENSIONI D'INGOMBRO / OVERALL DIMENSIONS



A RICHIESTA / ON REQUEST

Corrente secondaria nominale 1A / Rated secondary current 1A

Tropicalizzazione / Tropicalization

Bollettini interni di prova / Internal test certificates

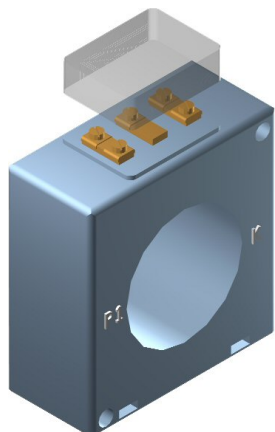
EC60

CE

TRASFORMATORI DI CORRENTE a CAVO PASSANTE
Caratteristiche generali
CABLE CURRENT TRANSFORMERS
General features

EC

serie
 series



Correnti primarie (I_{pn}) da **400 a 1500A** / Primary currents (I_{pn}) from **400 to 1500A**

Passaggio cavo \varnothing 60 mm. / Cable window \varnothing 60 mm.

Isolamento a secco in aria / Dry insulation in air

Custodia in materiale autoestinguente con piedini di fissaggio / Self extinguishing material case with fixing brackets

Frequenza: 50 ... 60Hz / Frequency: 50 ... 60Hz

Corrente secondaria nominale (I_{sn}): 5A / Rated secondary current (I_{sn}): 5A

Corrente permanente di riscaldamento: $1,2I_{pn}$ / Continuous heating current: $1,2 I_{pn}$

Corrente termica di corto circuito (I_{th}): $100I_{pn}$ / Short circuit thermal current (I_{th}): $100 I_{pn}$

Corrente dinamica di corto circuito (I_{dyn}): $2,5I_{th}$ / Dynamic short circuit current (I_{dyn}): $2,5 I_{th}$

Tensione di riferimento per l'isolamento: 0,72kV / Insulation reference voltage: 0,72kV

Tensione di prova: 3kV per 1' a 50Hz / Test voltage: 3kV for 1' 50Hz

Costruiti secondo norme CEI EN60044-1 / Made according to CEI EN 60044-1

Classe di isolamento "E" / Insulation class "E"

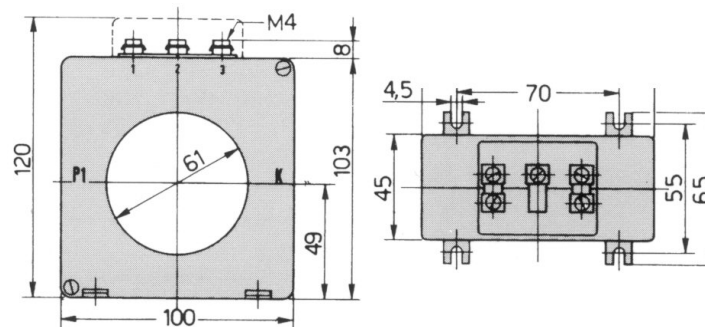
Corredato di coprimorsetti secondari sigillabili - grado di protezione: IP30

Equipped with secondary terminal cover designed to assure the lead seal - protection degree: IP30

Peso: kg, 0,9 circa / Weight: kg, 0,9 about

Corrente Primaria [A] Primary Current [A]	Prestazione [VA] - FS \leq 5 Burden [VA] - FS \leq 5		
I_{pn}			cl. 0,5
400			6
500			8
600			10
800			15
1000			20
1200			25
1500			30

DIMENSIONI D'INGOMBRO / OVERALL DIMENSIONS



A RICHIESTA / ON REQUEST

Corrente secondaria nominale 1A / Rated secondary current 1A

Tropicalizzazione / Tropicalization

Bollettini interni di prova / Internal test certificates

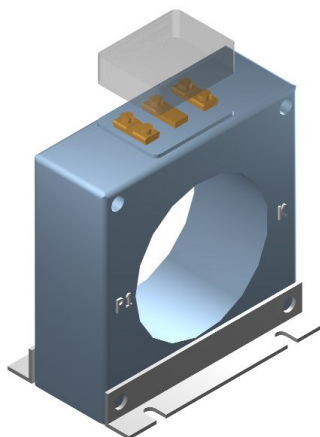
EC80

CE

TRASFORMATORI DI CORRENTE a CAVO PASSANTE
Caratteristiche generali
CABLE CURRENT TRANSFORMERS
General features

EC

serie
series



Correnti primarie (I_{pn}) da **400 a 2500A** / Primary currents (I_{pn}) from **400 to 2500A**

Passaggio cavo Ø 80 mm. / Cable window Ø 80 mm.

Isolamento a secco in aria / Dry insulation in air

Custodia in materiale autoestinguente con piedini di fissaggio / Self extinguishing material case with fixing brackets

Frequenza: 50 ... 60Hz / Frequency: 50 ... 60Hz

Corrente secondaria nominale (I_{sn}): 5A / Rated secondary current (I_{sn}): 5A

Corrente permanente di riscaldamento: 1,2I_{pn} / Continuous heating current: 1,2 I_{pn}

Corrente termica di corto circuito (I_{th}): 100I_{pn} / Short circuit thermal current (I_{th}): 100 I_{pn}

Corrente dinamica di corto circuito (I_{dyn}): 2,5I_{th} / Dynamic short circuit current (I_{dyn}): 2,5 I_{th}

Tensione di riferimento per l'isolamento: 0,72kV / Insulation reference voltage: 0,72kV

Tensione di prova: 3kV per 1' a 50Hz / Test voltage: 3kV for 1' 50Hz

Costruiti secondo norme CEI EN60044-1 / Made according to CEI EN 60044-1

Classe di isolamento "E" / Insulation class "E"

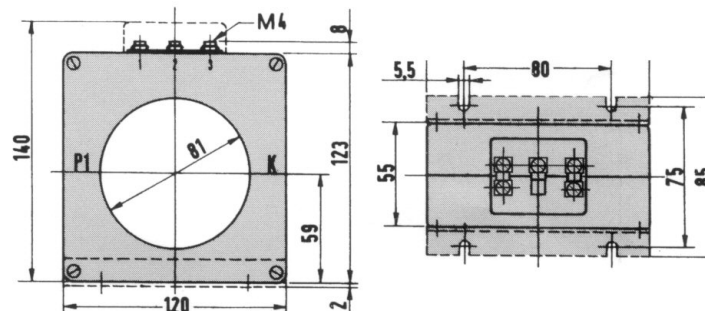
Corredato di coprimorsetti secondari sigillabili - grado di protezione: IP30

Equipped with secondary terminal cover designed to assure the lead seal - protection degree: IP30

Peso: kg. 1,4 circa / Weight: kg. 1,4 about

Corrente Primaria [A] Primary Current [A]	Prestazione [VA] - FS ≤ 5 Burden [VA] - FS ≤ 5			
	I _{pn}		cl. 0,5	cl. 5P10
400			4	5
500			6	5
600			10	5
800			15	5
1000			20	5
1200			30	5
1500			40	5
2000			50	5
2500			60	5

DIMENSIONI D'INGOMBRO / OVERALL DIMENSIONS



A RICHIESTA / ON REQUEST

Corrente secondaria nominale 1A / Rated secondary current 1A

Tropicalizzazione / Tropicalization

Bollettini interni di prova / Internal test certificates

EC110

CE

TRASFORMATORI DI CORRENTE a CAVO PASSANTE

Caratteristiche generali

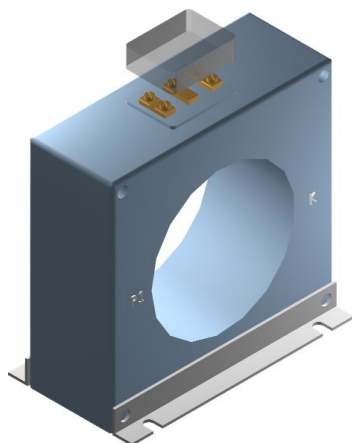
CABLE CURRENT TRANSFORMERS

General features

EC

serie

series



Correnti primarie (I_{pn}) da **800** a **4000A** / Primary currents (I_{pn}) from **800** to **4000A**

Passaggio cavo \varnothing 110 mm. / Cable window \varnothing 110 mm.

Isolamento a secco in aria / Dry insulation in air

Custodia in materiale autoestinguente con piedini di fissaggio / Self extinguishing material case with fixing brackets

Frequenza: 50 ... 60Hz / Frequency: 50 ... 60Hz

Corrente secondaria nominale (I_{sn}): 5A / Rated secondary current (I_{sn}): 5A

Corrente permanente di riscaldamento: $1,2I_{pn}$ / Continuous heating current: $1,2 I_{pn}$

Corrente termica di corto circuito (I_{th}): $100I_{pn}$ / Short circuit thermal current (I_{th}): $100 I_{pn}$

Corrente dinamica di corto circuito (I_{dyn}): $2,5I_{th}$ / Dynamic short circuit current (I_{dyn}): $2,5 I_{th}$

Tensione di riferimento per l'isolamento: 0,72kV / Insulation reference voltage: 0,72kV

Tensione di prova: 3kV per 1' a 50Hz / Test voltage: 3kV for 1' 50Hz

Costruiti secondo norme CEI EN60044-1 / Made according to CEI EN 60044-1

Classe di isolamento "E" / Insulation class "E"

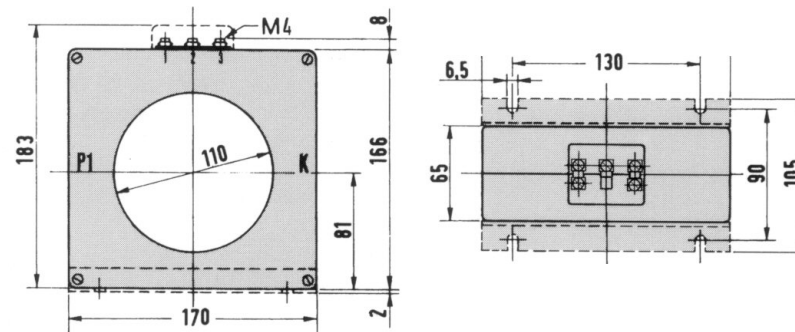
Corredato di coprimorsetti secondari sigillabili - grado di protezione: IP30

Equipped with secondary terminal cover designed to assure the lead seal - protection degree: IP30

Peso: kg. 2 circa / Weight: kg. 2 about

Corrente Primaria [A] Primary Current [A]	Prestazione [VA] - FS \leq 5 Burden [VA] - FS \leq 5		
	I_{pn}		
		cl. 0,5	cl. 5P10
800		15	10
1000		20	10
1200		30	10
1500		40	10
2000		50	10
2500		60	10
3000		80	10
4000		100	10

DIMENSIONI D'INGOMBRO / OVERALL DIMENSIONS



A RICHIESTA / ON REQUEST

Corrente secondaria nominale 1A / Rated secondary current 1A

Tropicalizzazione / Tropicalization

Bollettini interni di prova / Internal test certificates

EC200



TRASFORMATORI DI CORRENTE a CAVO PASSANTE

Caratteristiche generali

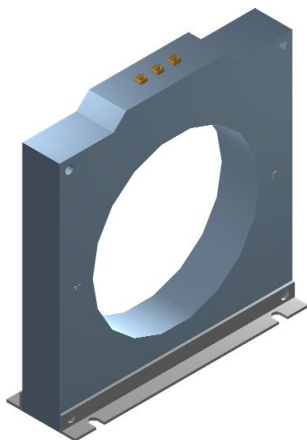
CABLE CURRENT TRANSFORMERS

General features

EC

serie

series



Correnti primarie (I_{pn}) da **1000** a **6000A** / *Primary currents (I_{pn}) from 1000 to 6000A*

Passaggio cavo \varnothing 200 mm. / *Cable window \varnothing 200 mm.*

Isolamento a secco in aria / *Dry insulation in air*

Custodia in materiale autoestinguente con piedini di fissaggio / *Self extinguishing material case with fixing brackets*

Frequenza: 50 ... 60Hz / *Frequency: 50 ... 60Hz*

Corrente secondaria nominale (I_{sn}): 5A / *Rated secondary current (I_{sn}): 5A*

Corrente permanente di riscaldamento: $1,2I_{pn}$ / *Continuous heating current: $1,2 I_{pn}$*

Corrente termica di corto circuito (I_{th}): $100I_{pn}$ / *Short circuit thermal current (I_{th}): $100 I_{pn}$*

Corrente dinamica di corto circuito (I_{dyn}): $2,5I_{th}$ / *Dynamic short circuit current (I_{dyn}): $2,5 I_{th}$*

Tensione di riferimento per l'isolamento: 0,72kV / *Insulation reference voltage: 0,72kV*

Tensione di prova: 3kV per 1' a 50Hz / *Test voltage: 3kV for 1' 50Hz*

Costruiti secondo norme CEI EN60044-1 / *Made according to CEI EN 60044-1*

Classe di isolamento "E" / *Insulation class "E"*

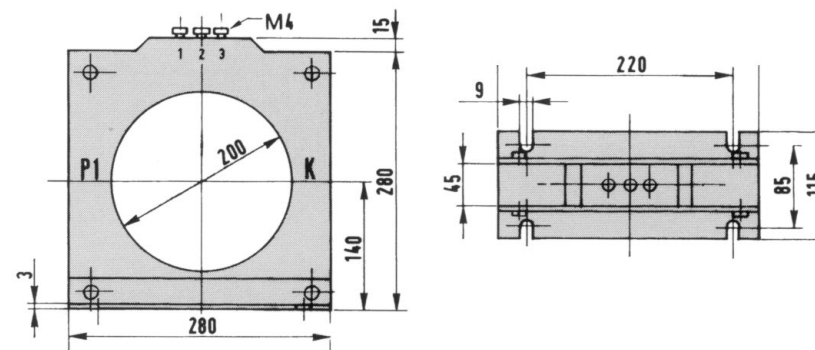
Corredato di coprimorsetti secondari sigillabili - grado di protezione: IP30

Equipped with secondary terminal cover designed to assure the lead seal - protection degree: IP30

Peso: kg. 2 circa / *Weight: kg. 2 about*

Corrente Primaria [A] Primary Current [A]	Prestazione [VA] - FS \leq 5 Burden [VA] - FS \leq 5		
	I_{pn}		
		cl. 0,5	cl. 5P10
1000		15	10
1200		15	10
1500		15	10
2000		40	10
2500		40	10
3000		50	10
4000		50	10
5000		50	10
6000		50	10

DIMENSIONI D'INGOMBRO / OVERALL DIMENSIONS



A RICHIESTA / ON REQUEST

Corrente secondaria nominale 1A / *Rated secondary current 1A*

Tropicalizzazione / *Tropicalization*

Bollettini interni di prova / *Internal test certificates*

EP5

CE

TRASFORMATORI DI CORRENTE a PRIMARIO AVVOLTO
Caratteristiche generali
WOUND PRIMARY CURRENT TRANSFORMERS
General features

EP

serie

series



Correnti primarie (I_{pn}) da **5 a 50A** / Primary currents (I_{pn}) from **5 to 50A**

Isolamento a secco in aria / Dry insulation in air

Custodia in materiale termoplastico autoestinguente, V-0 / Self extinguishing thermoplastic material case, V-0

Frequenza: 50 ... 60Hz / Frequency: 50 ... 60Hz

Corrente secondaria nominale (I_{sn}): 5A / Rated secondary current (I_{sn}): 5A

Corrente permanente di riscaldamento: 1,2I_{pn} / Continuous heating current: 1,2 I_{pn}

Corrente termica di corto circuito (I_{th}): 30I_{pn} / Short circuit thermal current (I_{th}): 30 I_{pn}

Corrente dinamica di corto circuito (I_{dyn}): 2,5I_{th} / Dynamic short circuit current (I_{dyn}): 2,5 I_{th}

Tensione di riferimento per l'isolamento: 0,72kV / Insulation reference voltage: 0,72kV

Tensione di prova: 3kV per 1' a 50Hz / Test voltage: 3kV for 1' 50Hz

Costruiti secondo norme CEI EN60044-1 / Made according to CEI EN 60044-1

Classe di isolamento "E" / Insulation class "E"

Morsetti secondari protetti con viti impedibili - grado di protezione: IP20

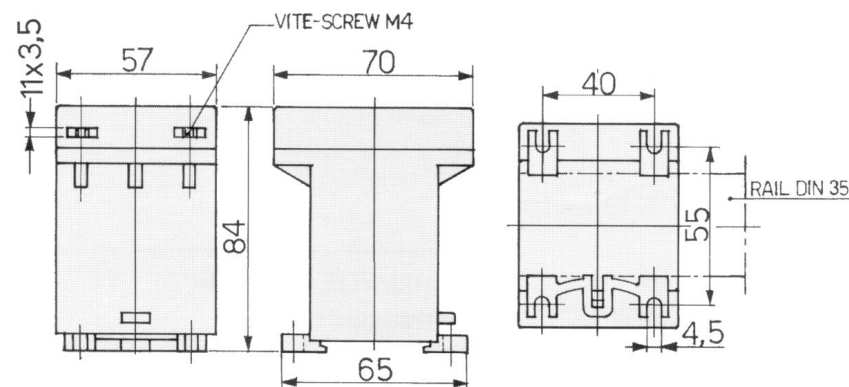
Protected secondary terminals with not lose screws - protection degree: IP20

Montaggio a pannello o su profilato DIN EN 50022 / Panel or DIN EN 50022 rail mounting

Peso: kg. 0,4 circa / Weight: kg. 0,4 about

Corrente Primaria [A] Primary Current [A]	Prestazione [VA] - FS ≤ 5 Burden [VA] - FS ≤ 5		
I _{pn}	cl. 0,5		
5	5		
10	5		
15	5		
20	5		
25	5		
30	5		
40	5		
50	5		

DIMENSIONI D'INGOMBRO / OVERALL DIMENSIONS



A RICHIESTA / ON REQUEST

Corrente secondaria nominale 1A / Rated secondary current 1A

Tropicalizzazione / Tropicalization

Bollettini interni di prova / Internal test certificates

EP10



TRASFORMATORI DI CORRENTE a PRIMARIO AVVOLTO

Caratteristiche generali

WOUND PRIMARY CURRENT TRANSFORMERS

General features

EP

serie

series



Correnti primarie (I_{pn}) da 5 a 300A / Primary currents (I_{pn}) from 5 to 300A

Isolamento a secco in aria / Dry insulation in air

Custodia in materiale termoplastico autoestinguente, V-0 / Self extinguishing thermoplastic material case, V-0

Frequenza: 50 ... 60Hz / Frequency: 50 ... 60Hz

Corrente secondaria nominale (I_{sn}): 5A / Rated secondary current (I_{sn}): 5A

Corrente permanente di riscaldamento: 1,2I_{pn} / Continuous heating current: 1,2 I_{pn}

Corrente termica di corto circuito (I_{th}): 40I_{pn} / Short circuit thermal current (I_{th}): 40 I_{pn}

Corrente dinamica di corto circuito (I_{dyn}): 2,5I_{th} / Dynamic short circuit current (I_{dyn}): 2,5 I_{th}

Tensione di riferimento per l'isolamento: 0,72kV / Insulation reference voltage: 0,72kV

Tensione di prova: 3kV per 1' a 50Hz / Test voltage: 3kV for 1' 50Hz

Costruiti secondo norme CEI EN60044-1 / Made according to CEI EN 60044-1

Classe di isolamento "E" / Insulation class "E"

Corredato di coprimorsetti secondari sigillabili - grado di protezione: IP30

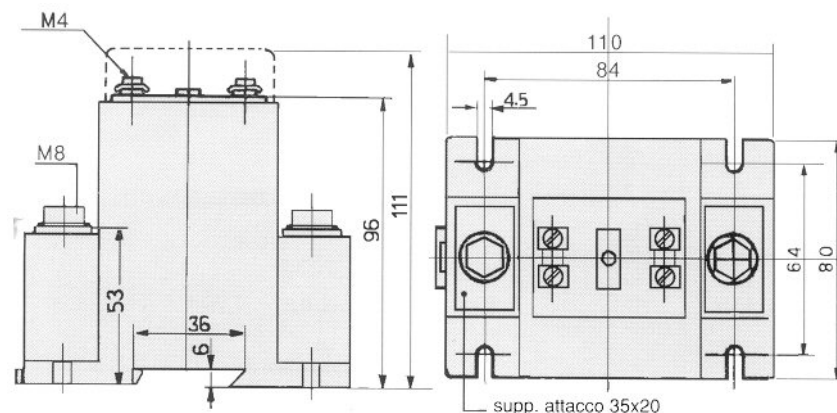
Equipped with secondary terminal cover designed to assure the lead seal - protection degree: IP30

Montaggio a pannello o su profilato DIN EN 50022 / Panel or DIN EN 50022 rail mounting

Peso: kg. 0,5 circa / Weight: kg. 0,5 about

Corrente Primaria [A] Primary Current [A]	Prestazione [VA] - FS ≤ 5 Burden [VA] - FS ≤ 5	
	cl. 1	cl. 0,5
I _{pn}		
5	20	10
10	20	10
15	20	10
20	20	10
25	20	10
30	20	10
40	20	10
50	20	10
60	20	10
80	20	10
100	20	10
120	20	10
150	20	10
200	20	10
250	20	10
300	20	10

DIMENSIONI D'INGOMBRO / OVERALL DIMENSIONS



A RICHIESTA / ON REQUEST

Corrente secondaria nominale 1A / Rated secondary current 1A

Tropicalizzazione / Tropicalization

Bollettini interni di prova / Internal test certificates

EP20



TRASFORMATORI DI CORRENTE a PRIMARIO AVVOLTO

Caratteristiche generali

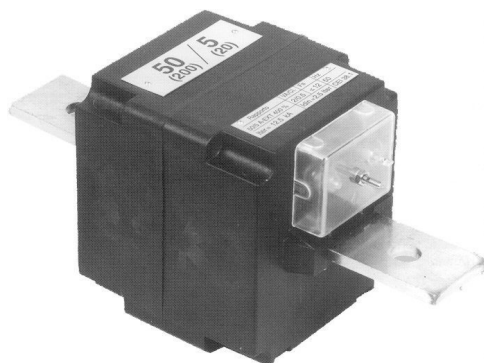
WOUND PRIMARY CURRENT TRANSFORMERS

General features

EP

serie

series



Correnti primarie (I_{pn}) da 5 a 400A / Primary currents (I_{pn}) from 5 to 400A

Isolamento a secco in aria / Dry insulation in air

Custodia in materiale termoplastico autoestinguente, V-0 / Self extinguishing thermoplastic material case, V-0

Frequenza: 50 ... 60Hz / Frequency: 50 ... 60Hz

Corrente secondaria nominale (I_{sn}): 5A / Rated secondary current (I_{sn}): 5A

Corrente permanente di riscaldamento: 1,2I_{pn} / Continuous heating current: 1,2 I_{pn}

Corrente termica di corto circuito (I_{th}): 40I_{pn} / Short circuit thermal current (I_{th}): 40 I_{pn}

Corrente dinamica di corto circuito (I_{dyn}): 2,5I_{th} / Dynamic short circuit current (I_{dyn}): 2,5 I_{th}

Tensione di riferimento per l'isolamento: 0,72kV / Insulation reference voltage: 0,72kV

Tensione di prova: 3kV per 1' a 50Hz / Test voltage: 3kV for 1' 50Hz

Costruiti secondo norme CEI EN60044-1 / Made according to CEI EN 60044-1

Classe di isolamento "E" / Insulation class "E"

Corredato di coprimorsetti secondari sigillabili - grado di protezione: IP30

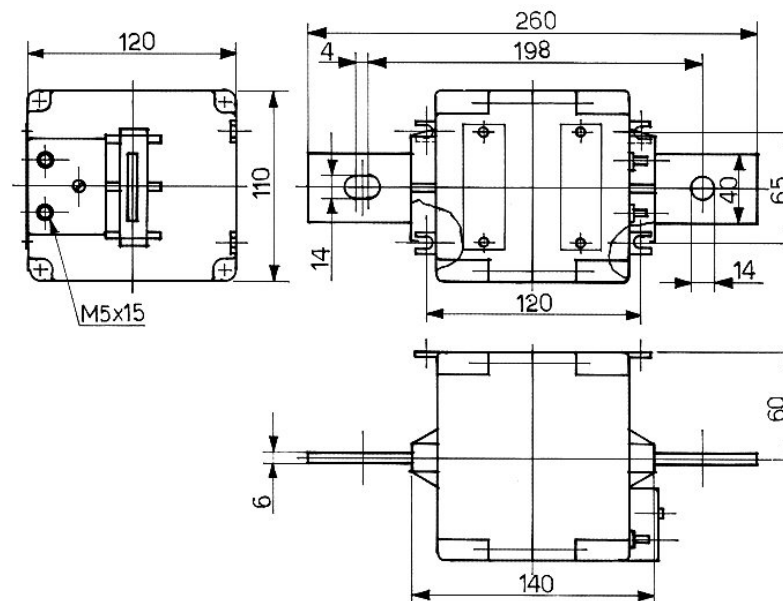
Equipped with secondary terminal cover designed to assure the lead seal - protection degree: IP30

Montaggio a pannello / Panel mounting

Peso: kg. 2,5 circa / Weight: kg. 2,5 about

Corrente Primaria [A] Primary Current [A]	Prestazione [VA] - FS ≤ 5 Burden [VA] - FS ≤ 5		
	cl. 1	cl. 0,5	cl. 0,2
I _{pn}			
5	40	20	5
10	40	20	5
15	40	20	5
20	40	20	5
25	40	20	5
30	40	20	5
40	40	20	5
50	40	20	5
60	40	20	5
80	40	20	5
100	40	20	5
200	40	20	5
250	40	20	5
300	40	20	5
400	40	20	5

DIMENSIONI D'INGOMBRO / OVERALL DIMENSIONS



A RICHIESTA / ON REQUEST

Corrente secondaria nominale 1A / Rated secondary current 1A

Tropicalizzazione / Tropicalization

Bollettini interni di prova / Internal test certificates

EPSP41 CE

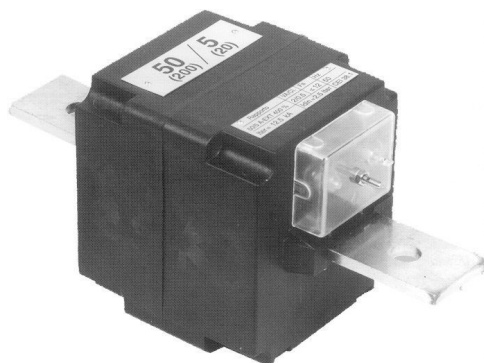
TRASFORMATORI DI CORRENTE SOVRACCARICABILI

Caratteristiche generali

CURRENT TRANSFORMERS WITH PERMANENT OVERLOAD

General features

EP

serie
series

Correnti primarie (I_{pn}) **50 e 100A** / Primary currents (I_{pn}) **50 and 100A**

Primario avvolto - sovraccaricabili del **400%** / Would primary - overload **400%**

Isolamento a secco in aria / Dry insulation in air

Custodia in materiale termoplastico autoestinguente, V-0 / Self extinguishing thermoplastic material case, V-0

Frequenza: 50 ... 60Hz / Frequency: 50 ... 60Hz

Corrente secondaria nominale (I_{sn}): 5 (20)A / Rated secondary current (I_{sn}): 5 (20)A

Corrente termica di corto circuito (I_{th}): 100I_{pn} / Short circuit thermal current (I_{th}): 100 I_{pn}

Corrente dinamica di corto circuito (I_{dyn}): 2,5I_{th} / Dynamic short circuit current (I_{dyn}): 2,5 I_{th}

Tensione di riferimento per l'isolamento: 1,2kV / Insulation reference voltage: 1,2kV

Tensione di prova: 6kV per 1' a 50Hz / Test voltage: 6kV for 1' 50Hz

Costruiti secondo norme CEI EN60044-1 / Made according to CEI EN 60044-1

Conformi alla specifica di unificazione **ENEL 5301 A** / According to **ENEL 5301 A** specifications

Classe di isolamento "E" / Insulation class "E"

Corredato di coprimorsetti secondari sigillabili - grado di protezione: IP30

Equipped with secondary terminal cover designed to assure the lead seal - protection degree: IP30

Peso: kg. 2,5 circa / Weight: kg. 2,5 about

Corrente Primaria [A] Primary Current [A]	Prestazione [VA] - FS ≤ 5 Burden [VA] - FS ≤ 5	
I _{pn} (400%)	cl. 0,5	
50 (200)	5	
100 (400)	5	

Corrente secondaria nominale: 5 (20A)
Rated secondary current: 5 (20)A

A RICHIESTA / ON REQUEST

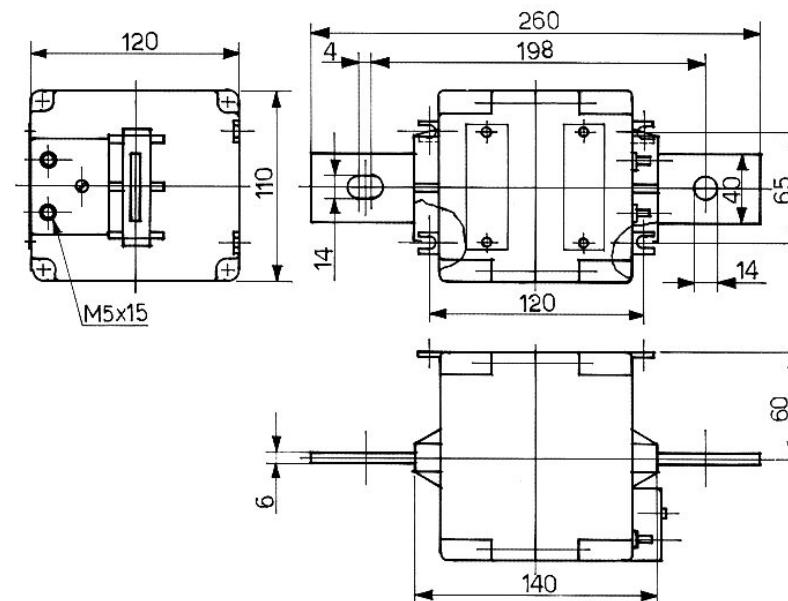
Numero 4 piedini per fissaggio a parete

No. 4 fixing brackets

Lunghezza barra primaria e caratteristiche elettriche diverse da quelle a catalogo /

Primary bar length and electric features different from those on catalogue

DIMENSIONI D'INGOMBRO / OVERALL DIMENSIONS



EPS5



TRASFORMATORI DI CORRENTE SOMMATORI
Caratteristiche generali
SUMMATION CURRENT TRANSFORMERS
General features

EP

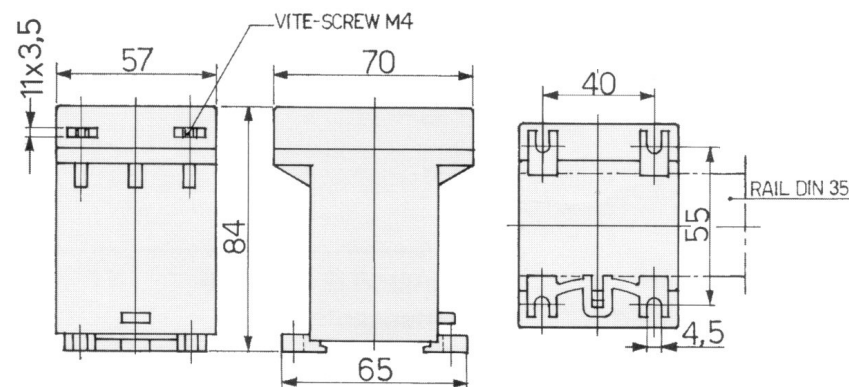
serie
 series



Isolamento a secco in aria / *Dry insulation in air*
 Custodia in materiale termoplastico autoestinguente, V-0 / *Self extinguishing thermoplastic material case, V-0*
 Frequenza: 50 ... 60Hz / *Frequency: 50 ... 60Hz*
 Corrente secondaria nominale (I_{sn}): 5A / *Rated secondary current (I_{sn}): 5A*
 Corrente permanente di riscaldamento: 1,2I_{pn} / *Continuous heating current: 1,2 I_{pn}*
 Tensione di riferimento per l'isolamento: 0,72kV / *Insulation reference voltage: 0,72kV*
 Tensione di prova: 3kV per 1' a 50Hz / *Test voltage: 3kV for 1' 50Hz*
 Autoconsumo: 3VA / *Consumption: 3VA*
 Costruiti secondo norme CEI EN60044-1 / *Made according to CEI EN 60044-1*
 Classe di isolamento "E" / *Insulation class "E"*
 Morsetti secondari protetti con viti impedibili - grado di protezione: IP20
Protected secondary terminals with not lose screws - protection degree: IP20
 Montaggio a pannello o su profilato DIN EN 50022 / *Panel or DIN EN 50022 rail mounting*
 Peso: kg. 0,4 circa / *Weight: kg. 0,4 about*

Corrente Primaria [A] Primary Current [A]	Prestazione [VA] - FS ≤ 5 Burden [VA] - FS ≤ 5		
I _{pn}	cl. 0,5		
5 + 5	5		
5 + 5 + 5	5		
1 + 1	5		
1 + 1 + 1	5		

DIMENSIONI D'INGOMBRO / OVERALL DIMENSIONS



A RICHIESTA / ON REQUEST

Corrente secondaria nominale 1A / *Rated secondary current 1A*
 Tropicalizzazione / *Tropicalization*
 Bollettini interni di prova / *Internal test certificates*

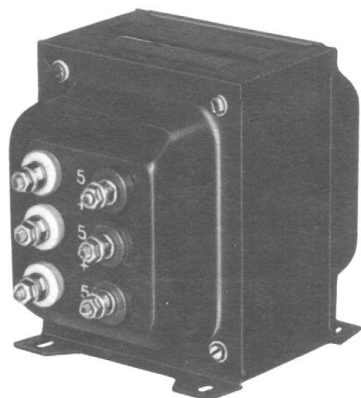
EPS1
EPS2



TRASFORMATORI DI CORRENTE SOMMATORI
Caratteristiche generali
SUMMATION CURRENT TRANSFORMERS
General features

EP

serie
series



Isolamento a secco in aria / Dry insulation in air
Custodia in metallo stampato / Metallic case
Frequenza: 50 ... 60Hz / Frequency: 50 ... 60Hz
Corrente secondaria nominale (I_{sn}): 5A / Rated secondary current (I_{sn}): 5A
Corrente permanente di riscaldamento: 1,2I_{pn} / Continuous heating current: 1,2 I_{pn}
Tensione di riferimento per l'isolamento: 0,72kV / Insulation reference voltage: 0,72kV
Tensione di prova: 3kV per 1' a 50Hz / Test voltage: 3kV for 1' 50Hz
Autoconsumo: ved. tabella 1 / Consumption: see table 1
Costruiti secondo norme CEI EN60044-1 / Made according to CEI EN 60044-1
Classe di isolamento "E" / Insulation class "E"
Corredato di coprimorsetti secondari sigillabili - grado di protezione: IP30
Equipped with secondary terminal cover designed to assure the lead seal - protection degree: IP30
Peso: ved. tabella 1 / Weight: see table 1

Modello Model	Corrente Primaria [A] Primary Current [A]	Prestazione [VA] - FS ≤ 5 Burden [VA] - FS ≤ 5		
		cl. 1	cl. 0,5	5P10
	I _{pn}			
EPS1	5 + 5	20	10	
EPS1	5 + 5 + 5	20	10	
EPS1	5 + 5 + 5 + 5	20	10	
EPS1	1 + 1	20	10	
EPS1	1 + 1 + 1	20	10	
EPS1	1 + 1 + 1 + 1	20	10	
EPS2	5 + 5	80	40	15
EPS2	5 + 5 + 5	80	40	15
EPS2	5 + 5 + 5 + 5	80	40	15
EPS2	1 + 1	80	40	15
EPS2	1 + 1 + 1	80	40	15
EPS2	1 + 1 + 1 + 1	80	40	15

DIMENSIONI D'INGOMBRO / OVERALL DIMENSIONS

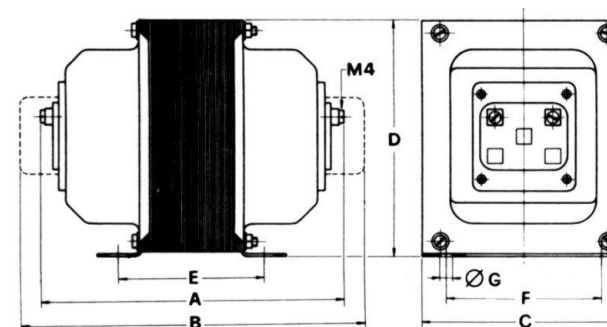


TABELLA 1 / TABLE 1

Modello Model	A	B	C	D	E	F	Ø G	Peso Weight	Autoconsumo Consumption
	[mm]	[mm]	[mm]	[mm]	[mm]	[mm]	[mm]	[kg]	[VA]
EPS1	134	150	90	103	62	70	6,5	3	3
EPS2	160	175	105	125	77	81	6,5	5,5	5

A RICHIESTA / ON REQUEST

Corrente secondaria nominale 1A / Rated secondary current 1A
Tropicalizzazione / Tropicalization
Bollettini interni di prova / Internal test certificates

EPC1
EPC2



TRASFORMATORI DI CORRENTE CORRETTORI DI RAPPORTO

Caratteristiche generali

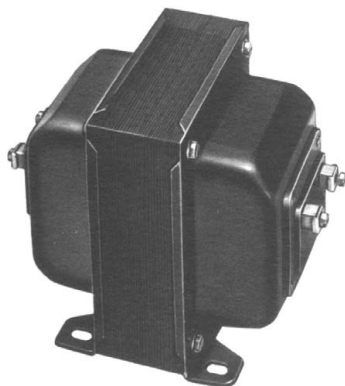
RATIO-CORRECTION CURRENT TRANSFORMERS

General features

EP

serie

series



Isolamento a secco in aria / *Dry insulation in air*
 Custodia in metallo stampato / *Metallic case*
 Frequenza: 50 ... 60Hz / *Frequency: 50 ... 60Hz*
 Corrente secondaria nominale (I_{sn}): 5A / *Rated secondary current (I_{sn}): 5A*
 Corrente permanente di riscaldamento: 1,2I_{pn} / *Continuous heating current: 1,2 I_{pn}*
 Tensione di riferimento per l'isolamento: 0,72kV / *Insulation reference voltage: 0,72kV*
 Tensione di prova: 3kV per 1' a 50Hz / *Test voltage: 3kV for 1' 50Hz*
 Autoconsumo: ved. tabella 1 / *Consumption: see table 1*
 Costruiti secondo norme CEI EN60044-1 / *Made according to CEI EN 60044-1*
 Classe di isolamento "E" / *Insulation class "E"*
 Corredato di coprimorsetti sigillabili - grado di protezione: IP30
Equipped with terminal covers designed to assure the lead seal - protection degree: IP30
 Peso: ved. tabella 1 / *Weight: see table 1*

Modello Model	Corrente Primaria [A] Primary Current [A]	Prestazione [VA] - FS ≤ 5 Burden [VA] - FS ≤ 5		
		cl. 1	cl. 0,5	5P10
	I _{pn}			
EPC1	0,5 ... 20	20	10	
EPC2	0,5 ... 20	80	40	15

DIMENSIONI D'INGOMBRO / OVERALL DIMENSIONS

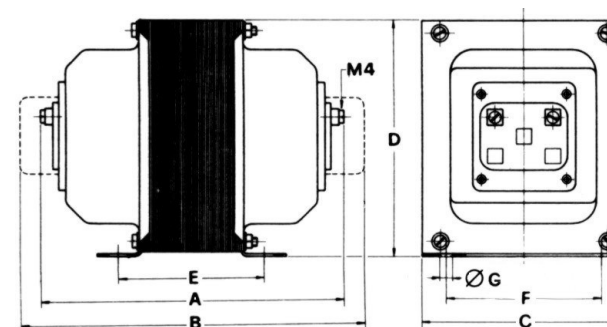


TABELLA 1 / TABLE 1

Modello Model	A	B	C	D	E	F	Ø G	Peso Weight	Autoconsumo Consumption
	[mm]	[mm]	[mm]	[mm]	[mm]	[mm]	[mm]	[kg]	[VA]
EPC1	134	150	90	103	62	70	6,5	3	3
EPC2	160	175	105	125	77	81	6,5	5,5	5

A RICHIESTA / ON REQUEST

Corrente secondaria nominale 1A / *Rated secondary current 1A*

Tropicalizzazione / *Tropicalization*

Bollettini interni di prova / *Internal test certificates*

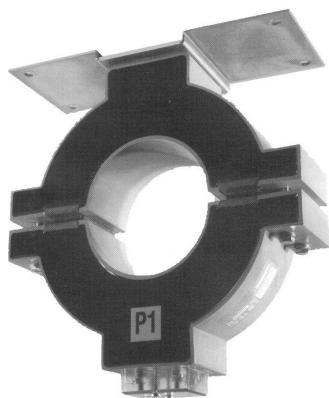
EO536



TRASFORMATORI DI CORRENTE APRIBILI per cavo MT
Caratteristiche generali
SPLIT CORE CURRENT TRANSFORMERS for HV cable
General features

EO

serie
series



Correnti primarie (I_{pn}) da **50 a 2000A** / *Primary currents (I_{pn}) from 50 to 2000A*

Isolamento in resina, per installazione all'interno / *Insulation in resin - indoor installation*

A nucleo apribile per diretta applicazione su cavo o barre / *Split core for direct application on cable or bars*

Frequenza: 50 ... 60Hz / *Frequency: 50 ... 60Hz*

Corrente secondaria nominale (I_{sn}): 5A / *Rated secondary current (I_{sn}): 5A*

Corrente permanente di riscaldamento: 1,2 I_{pn} / *Continuous heating current: 1,2 I_{pn}*

Corrente termica di corto circuito (I_{th}): 60 I_{pn} / *Short circuit thermal current (I_{th}): 60 I_{pn}*

Tensione di riferimento per l'isolamento: 0,72kV / *Insulation reference voltage: 0,72kV*

L'isolamento verso il conduttore primario è a cura del Cliente / *the insulation of the primary conductor must be made by Customer*

Tensione di prova: 3kV per 1' a 50Hz / *Test voltage: 3kV for 1' 50Hz*

Costruiti secondo norme CEI, IEC / *Made according to CEI, IEC*

Classe di isolamento "E" / *Insulation class "E"*

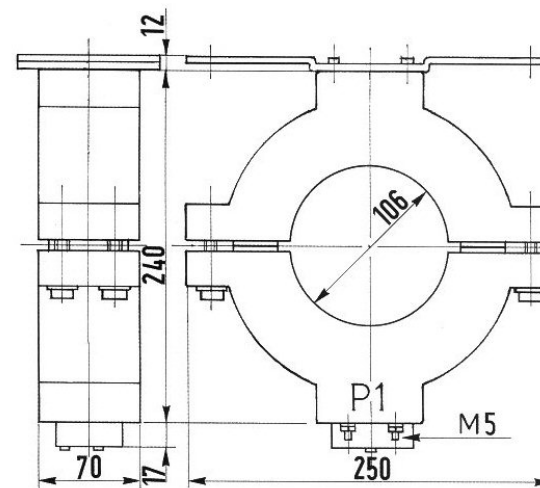
Corredato di coprimorsetti secondari sigillabili - grado di protezione: IP30

Equipped with secondary terminal cover designed to assure the lead seal - protection degree: IP30

Peso: kg. 8 circa / *Weight: kg. 8 about*

Corrente Primaria [A] Primary Current [A]	Prestazione [VA] - FS ≤ 5 Burden [VA] - FS ≤ 5				
	I_{pn}	cl. 3	cl. 1	cl. 0,5	cl. 5P10
50	1,5				
60	2,5				
80	4				
100	6			3	
150	12			5	
200	20			5	
250	30			5	
300			16	8	8
400			16	8	8
500			20	10	10
600			30	15	10
800			40	20	10
1000			50	25	10
1200			60	30	10
1500			60	30	10
2000			60	30	10

DIMENSIONI D'INGOMBRO
OVERALL DIMENSIONS



← Staffa di fissaggio a richiesta
Fixing bracket on request

A RICHIESTA / ON REQUEST

Corrente secondaria nominale 1A / *Rated secondary current 1A*

Tropicalizzazione / *Tropicalization*

Bollettini interni di prova / *Internal test certificates*

EOS ...
EOC ...

TRASFORMATORI DI CORRENTE TOROIDALI

Caratteristiche generali

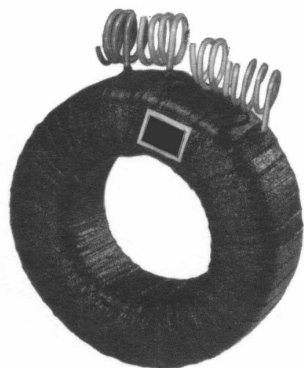
RING CORE CURRENT TRANSFORMERS

General features

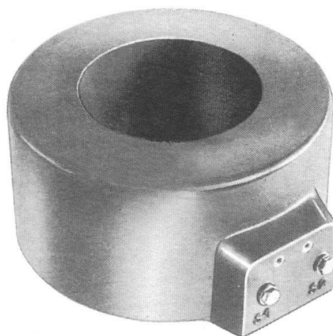
EO

serie
series

EOS ...



EOC ...



EOS ...

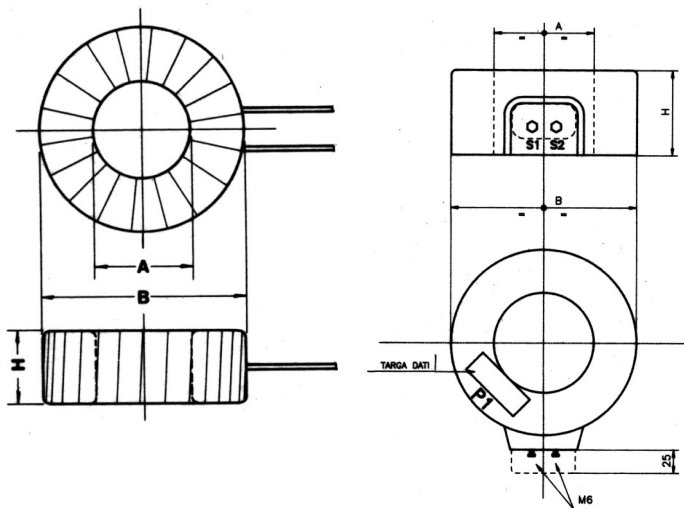
Isolamento a secco, in aria / *Dry insulation in air*
 Finitura in cotone impregnato con vernice isolante / *Finish in cotton tape filled by insulation varnish*
 Per funzionamento all'interno / *For indoor installation*
 Frequenza: 50 ... 60Hz / *Frequency: 50 ... 60Hz*
 Corrente secondaria nominale (Isn): 5A / *Rated secondary current (Isn): 5A*
 Corrente permanente di riscaldamento: 1,2I_{pn} / *Continuous heating current: 1,2 I_{pn}*
 Tensione di riferimento per l'isolamento: 0,72kV / *Insulation reference voltage: 0,72kV*
 Tensione di prova: 3kV per 1' a 50Hz / *Test voltage: 3kV for 1' 50Hz*
 Costruiti secondo norme CEI, IEC / *Made according to CEI, IEC*
 Classe di isolamento "E" / *Insulation class "E"*
 L'isolamento verso il conduttore primario, per tensioni di esercizio > di 600V, è a cura del Cliente
Insulation to the primary conductor bar for working voltage > of 600V must be made by Customer
 Previsti per funzionamento nell'olio caldo dei trasformatori di potenza
Suitable for warm oil working of power transformers
 Fissaggio a cura del Cliente / *Fixing must be made by Customer*

EOC ...

Isolamento a secco, in resina / *Dry insulation in resin*
 Per funzionamento all'interno, installazione anche in clima tropicale / *For indoor installation, also in tropical climate*
 Frequenza: 50 ... 60Hz / *Frequency: 50 ... 60Hz*
 Corrente secondaria nominale (Isn): 5A / *Rated secondary current (Isn): 5A*
 Corrente permanente di riscaldamento: 1,2I_{pn} / *Continuous heating current: 1,2 I_{pn}*
 Tensione di riferimento per l'isolamento: 1,2kV / *Insulation reference voltage: 1,2kV*
 Tensione di prova: 6kV per 1' a 50Hz / *Test voltage: 6kV for 1' 50Hz*
 Costruiti secondo norme CEI, IEC / *Made according to CEI, IEC*
 Classe di isolamento "E" / *Insulation class "E"*
 L'isolamento verso il conduttore primario, per tensioni di esercizio > di 1200V, è a cura del Cliente
Insulation to the primary conductor bar for working voltage > of 1200V must be made by Customer
 Fissaggio a cura del Cliente / *Fixing must be made by Customer*

DIMENSIONI D'INGOMBRO

OVERALL DIMENSIONS



Le caratteristiche elettriche, le dimensioni (A, B, H) e i pesi sono stabiliti di volta in volta in funzione delle richieste
The electric features, the dimensions (A, B, H) and the weights are fixed each time on request

A RICHIESTA / ON REQUEST

Corrente secondaria nominale 1A / *Rated secondary current 1A*
 Tropicalizzazione / *Tropicalization*
 Bollettini interni di prova / *Internal test certificates*

VN ...



TRASFORMATORI DI TENSIONE - 2 POLI ISOLATI

Caratteristiche generali

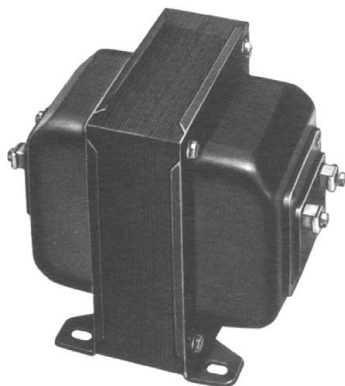
VOLTAGE TRANSFORMERS - 2 POLES

General features

VN

serie

series



Trasformatori a 2 poli isolati per inserzione tra le fasi / 2 poles transformers for phase to phase connection

Isolamento a secco, in aria / Dry insulation in air

Custodia in metallo stampato - per funzionamento all'interno / Metallic case - for indoor installation

Frequenza: 50 ... 60Hz / Frequency: 50 ... 60Hz

Tensione secondaria nominale: 100V / Rated secondary voltage: 100V

Fattore di tensione: 1,2 continuativo / Rated voltage factor: 1,2 continuous

Tensione di riferimento per l'isolamento: 0,72kV fino a 600V, 1,2kV fino a 1000V

Insulation reference voltage: 0,72kV up to 600V, 1,2kV up to 1000V

Tensione di prova tra primario e secondario per 1' a 50Hz: 3kV fino 600V, 6kV fino a 1000V

Test voltage between primary and secondary for 1' 50Hz: 3kV up to 600V, 6kV up to 1000V

Costruiti secondo norme EN 60044-2 / Made according to EN 60044-2

Corredato di coprimorsetti sigillabili - grado di protezione: IP30

Equipped with terminal covers designed to assure the lead seal - protection degree: IP30

Peso: ved. tabella 1 / Weight: see table 1

Modello / Model	VN6	VN10		VN20		VN50		VN100	
Tensione primaria Primary voltage	Prestazione [VA] Burden [VA]	Prestazione [VA] Burden [VA]		Prestazione [VA] Burden [VA]		Prestazione [VA] Burden [VA]		Prestazione [VA] Burden [VA]	
[V]	cl. 1	cl. 1	cl. 0,5	cl. 1	cl. 0,5	cl. 1	cl. 0,5	cl. 1	cl. 0,5
100	6	20	10	40	20	100	50	200	100
110	6	20	10	40	20	100	50	200	100
220	6	20	10	40	20	100	50	200	100
380	6	20	10	40	20	100	50	200	100
400	6	20	10	40	20	100	50	200	100
500	6	20	10	40	20	100	50	200	100
600	6	20	10	40	20	100	50	200	100
800	3	10	5	20	10	50	25	100	50
1000	3	10	5	20	10	50	25	100	50

DIMENSIONI D'INGOMBRO / OVERALL DIMENSIONS

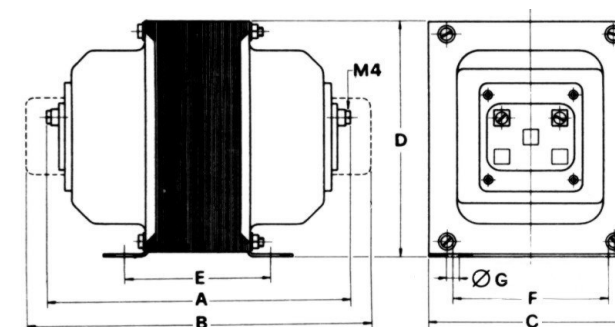


TABELLA 1 / TABLE 1

Modello Model	A	B	C	D	E	F	Ø G	Peso Weight
	[mm]	[mm]	[mm]	[mm]	[mm]	[mm]	[mm]	[kg]
VN6	125	140	85	100	52	68	4,5	2,3
VN10	145	165	90	105	67	70	4,5	3
VN20	155	175	90	105	82	70	4,5	4,1
VN50	175	195	105	125	95	81	5,5	6
VN100	190	210	128	155	97	101	8	8

A RICHIESTA / ON REQUEST

Tensione primaria e secondaria diversa da quelle indicate

Primary and secondary voltage different from that indicated

Esecuzione a doppio rapporto / Double ratio execution

Tropicalizzazione / Tropicalization

Bollettini interni di prova / Internal test certificates

EN ...



TRASFORMATORI DI TENSIONE - 1 POLO ISOLATO

Caratteristiche generali

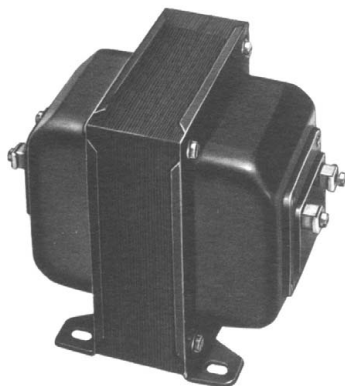
VOLTAGE TRANSFORMERS - 1 POLE

General features

EN

serie

series



Trasformatori a 1 polo isolati per inserzione tra fase e terra / 1 pole transformers for phase to earth connection

Isolamento a secco, in aria / Dry insulation in air

Custodia in metallo stampato - per funzionamento all'interno / Metallic case - for indoor installation

Frequenza: 50 ... 60Hz / Frequency: 50 ... 60Hz

Tensione secondaria nominale: 100:√3V / Rated secondary voltage: 100:√3V

Fattore di tensione: 1,9/8h / Rated voltage factor: 1,9/8h continuous

Tensione di riferimento per l'isolamento: 0,72kV fino a 600:√3V, 1,2kV fino a 1000:√3V

Insulation reference voltage: 0,72kV up to 600:√3V, 1,2kV up to 1000:√3V

Tensione di prova tra primario e secondario per 1' a 50Hz: 3kV fino 600:√3V, 6kV fino a 1000:√3V

Test voltage between primary and secondary for 1' 50Hz: 3kV up to 600:√3V, 1,2kV up to 1000:√3V

Costruiti secondo norme EN 60044-2 / Made according to EN 60044-2

Corredato di coprimorsetti sigillabili - grado di protezione: IP30

Equipped with terminal covers designed to assure the lead seal - protection degree: IP30

Peso: ved. tabella 1 / Weight: see table 1

Modello / Model	EN3	EN5		EN10		EN25		EN50	
Tensione primaria Primary voltage	Prestazione [VA] Burden [VA]	Prestazione [VA] Burden [VA]		Prestazione [VA] Burden [VA]		Prestazione [VA] Burden [VA]		Prestazione [VA] Burden [VA]	
[V]	cl. 1	cl. 1	cl. 0,5	cl. 1	cl. 0,5	cl. 1	cl. 0,5	cl. 1	cl. 0,5
100:√3	3	10	5	20	10	50	25	100	50
110:√3	3	10	5	20	10	50	25	100	50
220:√3	3	10	5	20	10	50	25	100	50
380:√3	3	10	5	20	10	50	25	100	50
400:√3	3	10	5	20	10	50	25	100	50
500:√3	3	10	5	20	10	50	25	100	50
600:√3	3	10	5	20	10	50	25	100	50
800:√3	3	10	5	20	10	50	25	100	50
1000:√3	3	10	5	20	10	50	25	100	50

DIMENSIONI D'INGOMBRO / OVERALL DIMENSIONS

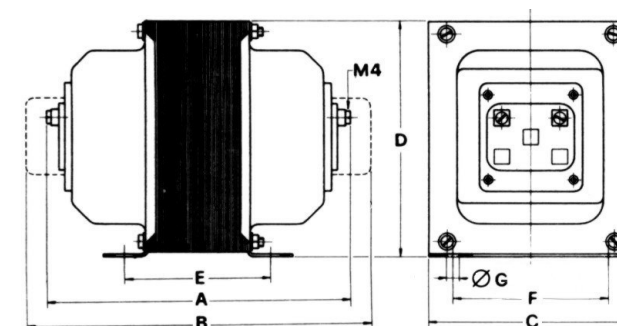


TABELLA 1 / TABLE 1

Modello Model	A	B	C	D	E	F	Ø G	Peso Weight
	[mm]	[mm]	[mm]	[mm]	[mm]	[mm]	[mm]	[kg]
EN3	125	140	85	100	52	68	4,5	2,3
EN5	145	165	90	105	67	70	4,5	3
EN10	155	175	90	105	82	70	4,5	4,1
EN25	175	195	105	125	95	81	5,5	6
EN50	190	210	128	155	97	101	8	8

A RICHIESTA / ON REQUEST

Tensione primaria e secondaria diversa da quelle indicate

Primary and secondary voltage different from that indicated

Esecuzione a doppio rapporto / Double ratio execution

Tropicalizzazione / Tropicalization

Bollettini interni di prova / Internal test certificates