



STRUMENTI DIGITALI di PROCESSO

96 x 96

PROCESS DIGITAL METERS

96 x 96

3 1/2 CIFRE DIGITS

FONDO SCALA FISSO CORRISPONDENTE all'INGRESSO DESIDERATO (da precisare all'ordine es. 10V = 150,0)
FIXED FULL-SCALE which CORRESPONDS to DESIRED INPUT (to specify at order ex. 10V = 150,0)

| VOLTMETRI TENSIONE CONTINUA / D.C. VOLTMETERS | | | |
|---|----------------|---|---------------------|
| CODICE REFERENCE | INGRESSO INPUT | RESISTENZA DI INGRESSO INPUT RESISTANCE | PRECISIONE ACCURACY |
| ID93501 - 20 | 0 ... ± 10V | 1 ... 10MΩ | 0,2% |
| ID93501 - 21 | 0 ... ± 5V | 1 ... 10MΩ | 0,2% |
| ID93501 - 22 | 1 ... 5V | 1 ... 10MΩ | 0,2% |
| ID93501 - 25 | 0 ... ± xxxV | 1 ... 10MΩ | 0,2% |

| AMPEROMETRI CORRENTE CONTINUA / D.C. AMMETERS | | | |
|---|-------------------|---|---------------------|
| CODICE REFERENCE | INGRESSO INPUT | RESISTENZA DI INGRESSO INPUT RESISTANCE | PRECISIONE ACCURACY |
| ID93503 - 20 | 4 ... 20mA | 10Ω - 100Ω | 0,2% |
| ID93503 - 21 | 4 ... 12 ... 20mA | 10Ω - 100Ω | 0,2% |
| ID93503 - 22 | 0 ... ± 5mA | 10Ω - 100Ω | 0,2% |
| ID93503 - 23 | 0 ... ± 10mA | 10Ω - 100Ω | 0,2% |
| ID93503 - 24 | 0 ... ± 20mA | 10Ω - 100Ω | 0,2% |
| ID93503 - 25 | 0 ... ± xxxmA | 0,05Ω ... 1kΩ | 0,2% |

REGOLAZIONE FONDO SCALA dal RETRO ± 50% o 0 ... 100%
REAR SPAN ADJUSTMENT ± 50% or 0 ... 100%

| VOLTMETRI TENSIONE CONTINUA / D.C. VOLTMETERS | | | |
|---|--|---|---------------------|
| CODICE REFERENCE | INGRESSO INPUT | RESISTENZA DI INGRESSO INPUT RESISTANCE | PRECISIONE ACCURACY |
| ID93501 - 40 | 0 ... ± 10V | 1 ... 10MΩ | 0,2% |
| ID93501 - 41 | 0 ... ± 5V | 1 ... 10MΩ | 0,2% |
| ID93501 - 42 | 1 ... 5V | 1 ... 10MΩ | 0,2% |
| ID93501 - 45 | 0 ... ± xxxV | 1 ... 10MΩ | 0,2% |
| ID93501 - 49 | 0 ... 2, 20, 200V (3 ingressi/inputs) | 1 ... 10MΩ | 0,2% |

| AMPEROMETRI CORRENTE CONTINUA / D.C. AMMETERS | | | |
|---|-------------------|---|---------------------|
| CODICE REFERENCE | INGRESSO INPUT | RESISTENZA DI INGRESSO INPUT RESISTANCE | PRECISIONE ACCURACY |
| ID93503 - 40 | 4 ... 20mA | 10Ω - 100Ω | 0,2% |
| ID93503 - 41 | 4 ... 12 ... 20mA | 10Ω - 100Ω | 0,2% |
| ID93503 - 42 | 0 ... ± 5mA | 10Ω - 100Ω | 0,2% |
| ID93503 - 43 | 0 ... ± 10mA | 10Ω - 100Ω | 0,2% |
| ID93503 - 44 | 0 ... ± 20mA | 10Ω - 100Ω | 0,2% |
| ID93503 - 45 | 0 ... ± xxxmA | 0,05Ω ... 1kΩ | 0,2% |

SELEZIONE FONDO SCALA, VIRGOLA e REGOLAZIONE DI ZERO (± 500 punti) mediante DIP-SWITCHES e TRIMMERS FRONTALI
SELECTION of SPAN, DECIMAL POINT POSITION and ZERO ADJUSTMENT (± 500 points) by FRONTAL DIP-SWITCHES and TRIMMERS

| VOLTMETRI TENSIONE CONTINUA / D.C. VOLTMETERS | | | |
|---|--|---|---------------------|
| CODICE REFERENCE | INGRESSO INPUT | RESISTENZA DI INGRESSO INPUT RESISTANCE | PRECISIONE ACCURACY |
| ID93501 - 60 | 0 ... ± 10V | 1 ... 10MΩ | 0,2% |
| ID93501 - 61 | 0 ... ± 5V | 1 ... 10MΩ | 0,2% |
| ID93501 - 62 | 1 ... 5V | 1 ... 10MΩ | 0,2% |
| ID93501 - 65 | 0 ... ± xxxV | 1 ... 10MΩ | 0,2% |
| ID93501 - 69 | 0 ... 2, 20, 200V (3 ingressi/inputs) | 1 ... 10MΩ | 0,2% |

| AMPEROMETRI CORRENTE CONTINUA / D.C. AMMETERS | | | |
|---|-------------------|---|---------------------|
| CODICE REFERENCE | INGRESSO INPUT | RESISTENZA DI INGRESSO INPUT RESISTANCE | PRECISIONE ACCURACY |
| ID93503 - 60 | 4 ... 20mA | 10Ω - 100Ω | 0,2% |
| ID93503 - 61 | 4 ... 12 ... 20mA | 10Ω - 100Ω | 0,2% |
| ID93503 - 62 | 0 ... ± 5mA | 10Ω - 100Ω | 0,2% |
| ID93503 - 63 | 0 ... ± 10mA | 10Ω - 100Ω | 0,2% |
| ID93503 - 64 | 0 ... ± 20mA | 10Ω - 100Ω | 0,2% |
| ID93503 - 65 | 0 ... ± xxxmA | 0,05Ω ... 1kΩ | 0,2% |

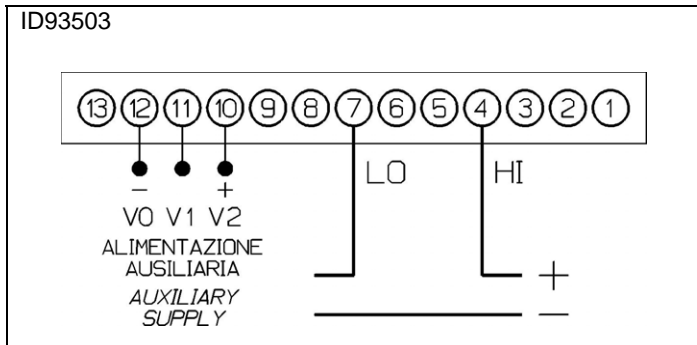
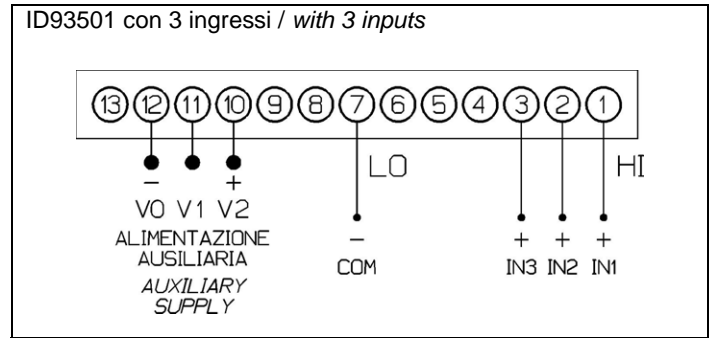
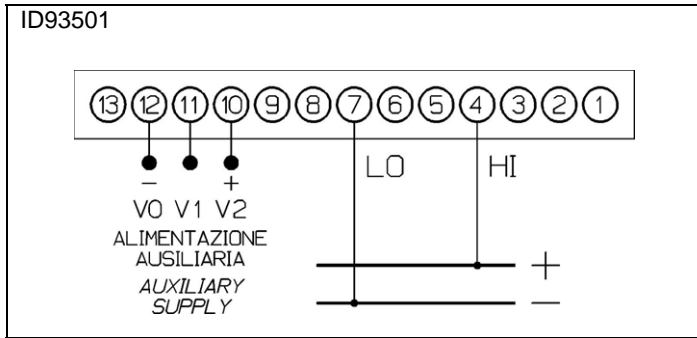
Opzioni / options:

Voltmetri e amperometri a vero valore efficace per forme d'onda pulsante "particolari": a richiesta.
Root-mean-square (TRMS) voltmeters and ammeters fit for "particular" pulsing wave shapes: on request.



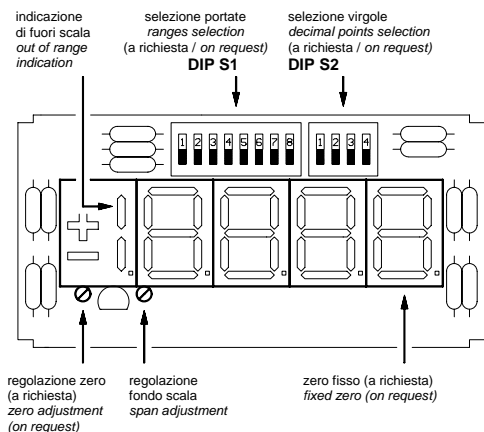
ATTENZIONE TENSIONE PERICOLOSA Rischio di shock elettrico e ustioni. L'apparecchio deve essere installato da personale qualificato. Togliere tensione prima di eseguire ogni tipo di lavoro e osservare le istruzioni per l'uso. (per altre eventuali informazioni ved. www.esam.biz)
WARNING HAZARDOUS VOLTAGE Can cause electrical shock and burns. This equipment must be installed by qualified persons only. Disconnect power before proceeding with any work and observe the operating instructions (see www.esam.biz for other possible info).

SCHEMI D'INSERZIONE WIRING DIAGRAMS



| ALIMENTAZIONE AUSILIARIA – AUXILIARY POWER | | | |
|--|--------------------------------------|---------------------------|----------------------|
| V c.a. 50/60Hz ±10% V a.c. 50/60Hz ±10% | V c.c. ±20 - 30% V d.c. ±20 - 30% | Connessioni Connexions | Note Notes |
| 12, 24, 48, 58, 100, 120 | | V0, V2 | opzione option |
| 115 | | V0, V1 | standard standard |
| 230 | | V0, V2 | standard standard |
| | 12, 24, 48, 60, 110, 220 | V0 (-), V2 (+) | opzione option |

DISPOSIZIONE E REGOLAZIONI FRONTALI FRONTAL ADJUSTMENTS AND LAYOUT



| DIP S1 selezione portate ranges selection | | | | | | | |
|---|-----|-----|-----|-----|-----|-----|------|
| ON | OFF | ON | ON | ON | ON | ON | 100 |
| ON | OFF | OFF | OFF | ON | OFF | ON | 150 |
| ON | OFF | ON | ON | ON | ON | OFF | 200 |
| OFF | OFF | OFF | OFF | ON | ON | OFF | 250 |
| OFF | OFF | ON | ON | OFF | ON | OFF | 300 |
| ON | OFF | ON | ON | ON | OFF | OFF | 400 |
| ON | OFF | ON | ON | ON | OFF | OFF | 500 |
| ON | OFF | OFF | OFF | ON | OFF | OFF | 600 |
| OFF | ON | OFF | ON | OFF | OFF | OFF | 800 |
| OFF | OFF | ON | ON | OFF | OFF | OFF | 1000 |
| OFF | OFF | ON | ON | OFF | OFF | OFF | 1200 |
| ON | OFF | OFF | OFF | OFF | OFF | OFF | 1500 |
| OFF | OFF | OFF | OFF | OFF | OFF | OFF | 1999 |

| DIP S2 selezione virgole decimal points selection | | | | |
|---|-----|-----|-----|---------|
| OFF | OFF | OFF | OFF | → 1999 |
| ON | OFF | OFF | OFF | → 1.999 |
| OFF | ON | OFF | OFF | → 19.99 |
| OFF | OFF | ON | OFF | → 199.9 |
| OFF | OFF | OFF | ON | → 1999. |

Nota / Note:
 Il DIP S1-8 (contrassegnato Ⓢ) accende, se previsto, lo zero fisso.
 DIP S1-8 (marked Ⓢ) switches on, if forecast, the fixed zero.

Le opzioni "selezione portate" e "programmazione virgole" permettono di ottenere con un solo strumento (ad esempio un amperometro con ingresso 4 ... 20mA oppure un voltmetro con ingresso 0 ... 10V) le seguenti portate:

The "ranges selection" and "decimal points selection" options allow to obtain with only one meter (for example an ammeter with input 4 ... 20mA or a voltmeter with input 0 ... 10V) following ranges:

| | | | | | |
|-------|-------|-------|-------|-------|-------|
| 1,000 | 10,00 | 100,0 | 1000 | 1,200 | 12,00 |
| 120,0 | 1200 | 1,500 | 15,00 | 150,0 | 1500 |
| 2,00 | 20,00 | 200 | 2,50 | 25,0 | 250 |
| 3,00 | 30,0 | 300 | 4,00 | 40,0 | 400 |
| 5,00 | 50,0 | 500 | 6,00 | 60,0 | 600 |
| 8,00 | 80,0 | 800 | 1,999 | 19,99 | 199,9 |
| 1999 | | | | | |

per tutti i valori intermedi selezionare la portata più vicina e agire sul trimmer di regolazione fondo scala

for all middle values, select nearest range and use span adjustment trimmer.

DIMENSIONI D'INGOMBRO OVERALL DIMENSIONS

