



T-ONE SEL-XP

REGOLATORE DI TENSIONE



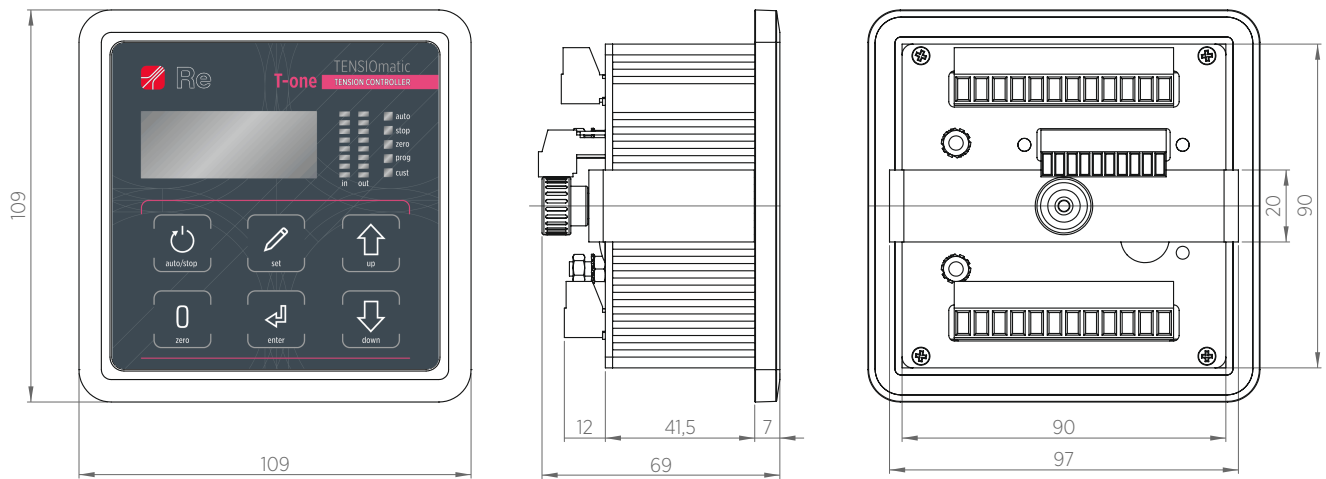
- ✓ Controllo di sistemi a loop chiuso e misti
- ✓ Regolazione in coppia
- ✓ Controllo con celle di carico o ballerino
- ✓ Possibilità di utilizzo con freni modulari
- ✓ Gestisce variazioni elevate del tiro
- ✓ Design compatto
- ✓ Semplicità di calibrazione e utilizzo

T-one è il regolatore di tensione Re ideato appositamente per il controllo del tiro del materiale nei sistemi a loop-chiuso e misti; estrema semplicità di utilizzo e compattezza sono le caratteristiche che lo contraddistinguono. Il cuore di questo regolatore rimane l'algoritmo P.I.D. di cui, grazie alla costante ricerca effettuata dai nostri uffici tecnici, sono state ulteriormente migliorate rapidità e precisione.

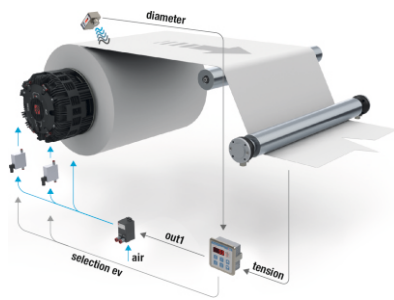
L'interfaccia è semplice a 6 pulsanti e 4 digit, e consente di controllare ed impostare con facilità i parametri desiderati, ottenendo il miglior risultato possibile.

T-one SEL XP è ideato per le applicazioni che necessitano di freni pneumatici modulari per gestire diametri e variazioni di tiro elevati. Grazie alla funzione SELEMATIC può escludere automaticamente 2 gruppi di pinze, dimensionando dinamicamente il freno e adattandosi istantaneamente alla coppia richiesta per rendere più sensibile la regolazione. Lo strumento gestisce un trasduttore elettropneumatico e due elettrovalvole che danno al freno la pressione corretta.

DISEGNO TECNICO



APPLICAZIONI



Regolazione in coppia combinati
con celle di carico o ballerino

DATI TECNICI

Alimentazione	24 Vdc
Potenza	8 W max
Ingressi analogici 0÷10 V	1 ballerino 1 diametro 1 setpoint o pressione ballerino
Ingresso analogico 0÷20 mV / 4÷20 mA	1 max 2 celle di carico
Ingressi digitali 24 V	6 comandi remoti
Uscita analogica 0÷10 V / 4÷20 mA	1 regolazione PID di coppia
Uscita analogica 0÷10 V	1 proporzionale al diametro, al tiro o comando pistone ballerino
Uscite digitali a relè 24 Vdc / 24 Vac	2 per allarmi o comando elettrovalvole
Peso	400 g
Temperatura di lavoro	0÷50°C
Classe di protezione IP	IP 20 (case) IP 52 (frontal panel)
Dimensioni	109 x 109 x 69 mm

*Ci riserviamo modifiche tecniche



Re S.p.A.
via Firenze 3
20060 Bussero (MI) Italy

T +39 02 9524301
F +39 02 95038986
E info@re-spa.com

Assistenza tecnica
Technical support
T +39 02 952430.300
E support@re-spa.com

Assistenza commerciale
Sales support
T +39 02 952430.200
E sales@re-spa.com