

CONTACTOR, AC-3 18.5 KW/400 V, AC 230 V, 50 HZ, 3-POLE,  
SIZE S2, SCREW CONNECTION



Figura simile

Marca del prodotto	SIRIUS
Denominazione del prodotto	contattore di potenza

Dati tecnici generali:	
Grandezza costruttiva del contattore	S2
Tensione di isolamento	
• Valore nominale	690 V
Resistenza di tenuta ad impulso di tensione Valore nominale	6 kV
Grado di protezione IP	
• lato frontale	IP00
• del morsetto di collegamento	IP00
Grado di inquinamento	3
Durata di vita meccanica (numero di cicli di manovra)	
• del contattore tip.	10 000 000
• del contattore con blocchetto di contatti ausiliari montato compatibile con l'elettronica tip.	5 000 000
• del contattore con blocchetto di contatti ausiliari montato tip.	10 000 000

Condizioni ambientali:

<b>Altitudine di installazione per altitudine s.l.m. max.</b>	2 000 m
<b>Temperatura ambiente</b>	
• durante l'esercizio	-25 ... +60 °C
• durante l'immagazzinaggio	-55 ... +80 °C
<b>Circuito elettrico principale:</b>	
<b>Numero dei contatti NO per contatti principali</b>	3
<b>Numero dei contatti di riposo per contatti principali</b>	0
<b>Corrente di esercizio</b>	
• per AC-1 con 400 V	
— con temperatura ambiente di 40 °C Valore nominale	60 A
• per AC-1 fino a 690 V	
— con temperatura ambiente di 40 °C Valore nominale	60 A
— con temperatura ambiente di 60 °C Valore nominale	55 A
• per AC-3	
— con 400 V Valore nominale	40 A
— con 690 V Valore nominale	24 A
<b>Sezione di conduttore collegabile nel circuito principale per AC-1</b>	
• a 60 °C min. ammissibile	16 mm <sup>2</sup>
• a 40 °C min. ammissibile	16 mm <sup>2</sup>
<b>Corrente di esercizio per cicli di manovra ≥ 200000 per AC-4</b>	
• con 400 V Valore nominale	18,5 A
• con 690 V Valore nominale	12,6 A
<b>Corrente di esercizio</b>	
• per 1 via di corrente per DC-1	
— con 24 V Valore nominale	55 A
— con 110 V Valore nominale	4,5 A
• con 2 vie di corrente in serie per DC-1	
— con 24 V Valore nominale	55 A
— con 110 V Valore nominale	25 A
• con 3 vie di corrente in serie per DC-1	
— con 24 V Valore nominale	55 A
— con 110 V Valore nominale	55 A
<b>Corrente di esercizio</b>	
• per 1 via di corrente per DC-3 per DC-5	
— con 24 V Valore nominale	35 A
— con 110 V Valore nominale	2,5 A

<ul style="list-style-type: none"> <li>• con 2 vie di corrente in serie per DC-3 per DC-5 <ul style="list-style-type: none"> <li>— con 110 V Valore nominale</li> <li>— con 24 V Valore nominale</li> </ul> </li> <li>• con 3 vie di corrente in serie per DC-3 per DC-5 <ul style="list-style-type: none"> <li>— con 110 V Valore nominale</li> <li>— con 24 V Valore nominale</li> </ul> </li> </ul>	<p>25 A</p> <p>55 A</p> <p>55 A</p> <p>55 A</p>
<b>Potenza di esercizio</b> <ul style="list-style-type: none"> <li>• per AC-1 <ul style="list-style-type: none"> <li>— con 230 V a 60 °C Valore nominale</li> <li>— con 400 V Valore nominale</li> <li>— con 690 V Valore nominale</li> <li>— con 690 V a 60 °C Valore nominale</li> </ul> </li> <li>• per AC-2 con 400 V Valore nominale</li> <li>• per AC-3 <ul style="list-style-type: none"> <li>— con 230 V Valore nominale</li> <li>— con 400 V Valore nominale</li> <li>— con 500 V Valore nominale</li> <li>— con 690 V Valore nominale</li> </ul> </li> </ul>	<p>22 kW</p> <p>38 kW</p> <p>66 kW</p> <p>66 kW</p> <p>18,5 kW</p> <p>11 kW</p> <p>18,5 kW</p> <p>22 kW</p> <p>22 kW</p>
<b>Potenza di esercizio per cicli di manovra <math>\geq</math> 200000 per AC-4</b> <ul style="list-style-type: none"> <li>• con 400 V Valore nominale</li> <li>• con 690 V Valore nominale</li> </ul>	<p>9,5 kW</p> <p>11,4 kW</p>
<b>Corrente termica di breve durata limitato a 10 s</b>	<p>400 A</p>
<b>Potenza attiva dissipata per AC-3 con 400 V con valore nominale della corrente di esercizio per ogni conduttore</b>	<p>2,6 W</p>
<b>Frequenza di manovra a vuoto</b> <ul style="list-style-type: none"> <li>• con AC</li> </ul>	<p>5 000 1/h</p>
<b>Frequenza di commutazione</b> <ul style="list-style-type: none"> <li>• per AC-1 max.</li> <li>• per AC-2 max.</li> <li>• per AC-3 max.</li> <li>• per AC-4 max.</li> </ul>	<p>1 200 1/h</p> <p>600 1/h</p> <p>1 000 1/h</p> <p>300 1/h</p>
<b>Circuito di comando/ Comando:</b>	
<b>Tipo di tensione della tensione di comando</b>	<p>AC</p>
<b>Tensione di comando con AC</b> <ul style="list-style-type: none"> <li>• a 50 Hz Valore nominale</li> <li>• Valore nominale</li> </ul>	<p>230 V</p> <p>50 Hz</p>
<b>Fattore campo di lavoro valore nominale tensione di comando della bobina magnetica con AC</b>	

• a 50 Hz	0,8 ... 1,1
<b>Potenza di attrazione apparente della bobina magnetica con AC</b>	145 V·A
<b>Fattore di potenza induttivo per potenza di attrazione della bobina</b>	0,79
<b>Potenza di ritenuta apparente della bobina magnetica con AC</b>	12,5 V·A
<b>Fattore di potenza induttivo con potenza di ritenuta della bobina</b>	0,36
<b>Ritardo di chiusura</b>	
• con AC	10 ... 24 ms
<b>Durata dell'arco</b>	10 ... 15 ms

#### Circuito elettrico ausiliario:

<b>Numero dei contatti di riposo</b>	
• per contatti ausiliari	
— con commutazione istantanea	0
<b>Numero dei contatti NO</b>	
• per contatti ausiliari	
— con commutazione istantanea	0
<b>Corrente di esercizio per AC-12 max.</b>	10 A
<b>Corrente di esercizio per AC-15</b>	
• con 230 V Valore nominale	6 A
• con 400 V Valore nominale	3 A
<b>Corrente di esercizio per DC-12</b>	
• con 60 V Valore nominale	6 A
• con 110 V Valore nominale	3 A
• con 220 V Valore nominale	1 A
<b>Corrente di esercizio per DC-13</b>	
• con 24 V Valore nominale	10 A
• con 60 V Valore nominale	2 A
• con 110 V Valore nominale	1 A
• con 220 V Valore nominale	0,3 A
<b>Affidabilità di contatto dei contatti ausiliari</b>	un'inserzione errata ogni 100 mln. (17 V, 1 mA)

#### Dati nominali UL/CSA:

<b>Caricabilità dei contatti dei contatti ausiliari secondo UL</b>	A600 / Q600
--	-------------

#### Cortocircuito:

<b>Esecuzione della cartuccia fusibile</b>	
• per protezione da cortocircuito del circuito principale	
— con tipo di assegnazione 1 necessario	fusibile gL/gG: 125 A
— con tipo di assegnazione 2 necessario	fusibile gL/gG: 63 A

- per protezione da cortocircuito dei blocchetti di contatti ausiliari necessario

fusibile gL/gG: 10 A

#### Montaggio/ Fissaggio/ Dimensioni:

<b>Tipo di fissaggio</b>	fissaggio a vite e a scatto su guida profilata da 35 mm a norma DIN EN 50022
<ul style="list-style-type: none"> <li>• montaggio in fila</li> </ul>	Sì
<b>Altezza</b>	112 mm
<b>Larghezza</b>	55 mm
<b>Profondità</b>	115 mm
<b>Distanza da rispettare</b>	
<ul style="list-style-type: none"> <li>• da componenti messi a terra</li> <li>— di lato</li> </ul>	6 mm

#### Conessioni/ Morsetti:

<b>Numero delle connessioni elettriche</b>	
<ul style="list-style-type: none"> <li>• per circuito principale</li> <li>• per circuito ausiliario e di comando</li> </ul>	<p>morsetti a vite</p> <p>morsetti a vite</p>
<b>Tipi di sezioni di conduttore collegabili</b>	
<ul style="list-style-type: none"> <li>• per contatti principali <ul style="list-style-type: none"> <li>— monofilare</li> <li>— multifilare</li> <li>— monofilare o multifilare</li> <li>— filo flessibile con lavorazione dell'estremità del conduttore</li> <li>— filo flessibile senza lavorazione dell'estremità del conduttore</li> </ul> </li> <li>• con conduttori AWG per contatti principali</li> </ul>	<p>2x (0,75 ... 16 mm<sup>2</sup>)</p> <p>2x (0,75 ... 25 mm<sup>2</sup>)</p> <p>2x (0,75 ... 16 mm<sup>2</sup>)</p> <p>2x (0,75 ... 16 mm<sup>2</sup>)</p> <p>2x (0,75 ... 16 mm<sup>2</sup>)</p> <p>2x (18 ... 2)</p>
<b>Tipi di sezioni di conduttore collegabili</b>	
<ul style="list-style-type: none"> <li>• per contatti ausiliari <ul style="list-style-type: none"> <li>— monofilare</li> <li>— filo flessibile con lavorazione dell'estremità del conduttore</li> </ul> </li> <li>• con conduttori AWG per contatti ausiliari</li> </ul>	<p>2x (0,5 ... 1,5 mm<sup>2</sup>), 2x (0,75 ... 2,5 mm<sup>2</sup>), max. 2x (0,75 ... 4 mm<sup>2</sup>)</p> <p>2x (0,5 ... 1,5 mm<sup>2</sup>), 2x (0,75 ... 2,5 mm<sup>2</sup>)</p> <p>2x (20 ... 16), 2x (18 ... 14), 1x 12</p>

#### Certificati/ Approvazioni:

General Product Approval	Functional Safety/Safety of Machinery	Declaration of Conformity	Test Certificates
--------------------------	---------------------------------------	---------------------------	-------------------



CSA



UL



[Baumusterbescheinigung](#)



EG-Konf.

[spezielle Prüfbescheinigung](#)

[n](#)

Test Certificates	Shipping Approval
-------------------	-------------------

[Typprüfbescheinigung/Werkszeugnis](#)



ABS



DNV



GL



LRS



RINA

Shipping Approval	other
-------------------	-------



RMRS

[sonstig](#)

[Umweltbestätigung](#)

[Bestätigungen](#)

#### Ulteriori informazioni

**Information- and Downloadcenter (Cataloghi, Opuscoli,...)**

<http://www.siemens.com/industrial-controls/catalogs>

**Industry Mall (sistema di ordinazione Online)**

<http://www.siemens.com/industrymall>

**Generatore CAx online**

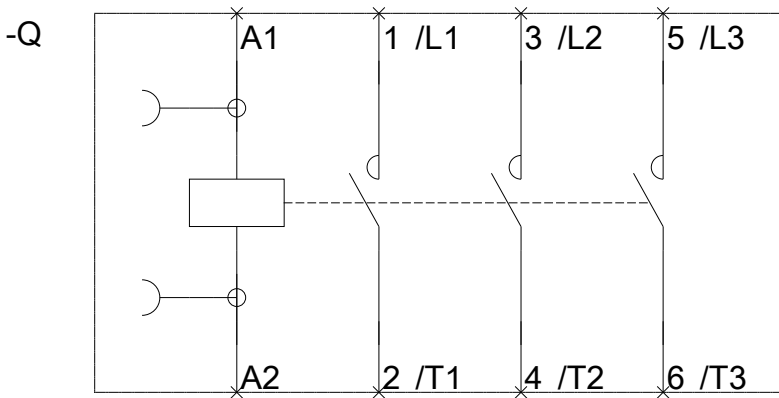
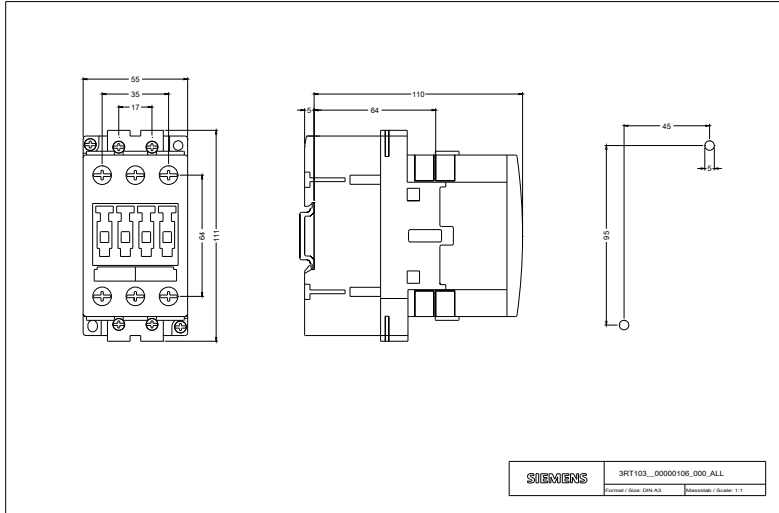
<http://support.automation.siemens.com/WW/CAxorder/default.aspx?lang=en&mlfb=3RT10351AP00>

**Service&Support (Manuali, Certificati, Caratteristiche, FAQ, ...)**

<https://support.industry.siemens.com/cs/ww/it/ps/3RT10351AP00>

**Banca dati immagini (foto prodotto, disegni dimensionali 2D, modelli 3D, schemi delle connessioni, macro EPLAN...)**

[http://www.automation.siemens.com/bilddb/cax\\_de.aspx?mlfb=3RT10351AP00&lang=en](http://www.automation.siemens.com/bilddb/cax_de.aspx?mlfb=3RT10351AP00&lang=en)



Ultima modifica:

20.07.2015