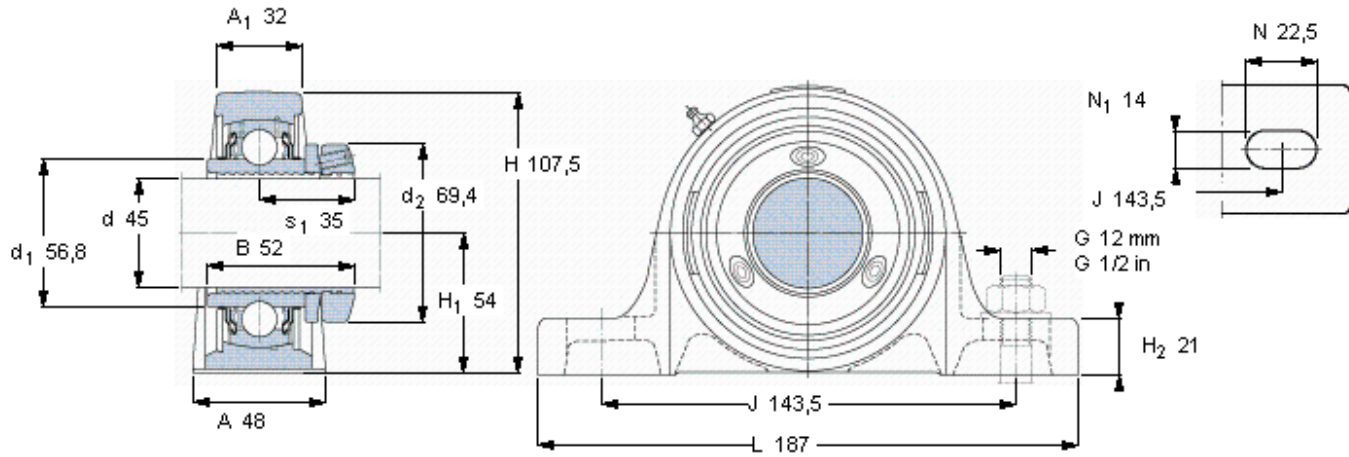


Unità Y con supporto ritto, SKF ConCentra

Dimensioni principali					Coefficienti di carico base		Denominazioni		
d	A	H	H1	L	dinamico C	statico C0	Unità cuscinetto	Supporto	Cuscinetto
mm					kN		-		
45	48	107,5	54	187	33,2	21,6	SY 45 PF	SY 509 M	YSP 209-2F



Vite di pressione
Coppia di serraggio (max)

M 6
7,4