

# Canalis KN

Distribuzione elettrica  
di piccola potenza  
da 40 a 160 A

## 1 - Elementi di linea

- Corrente nominale: 40, 63, 100 e 160 A.
- 4 conduttori attivi.
- Lunghezza:
  - elementi rettilinei: 3 e 5 metri,
  - elementi di complemento: 1,5 e 2 metri.

PD202188



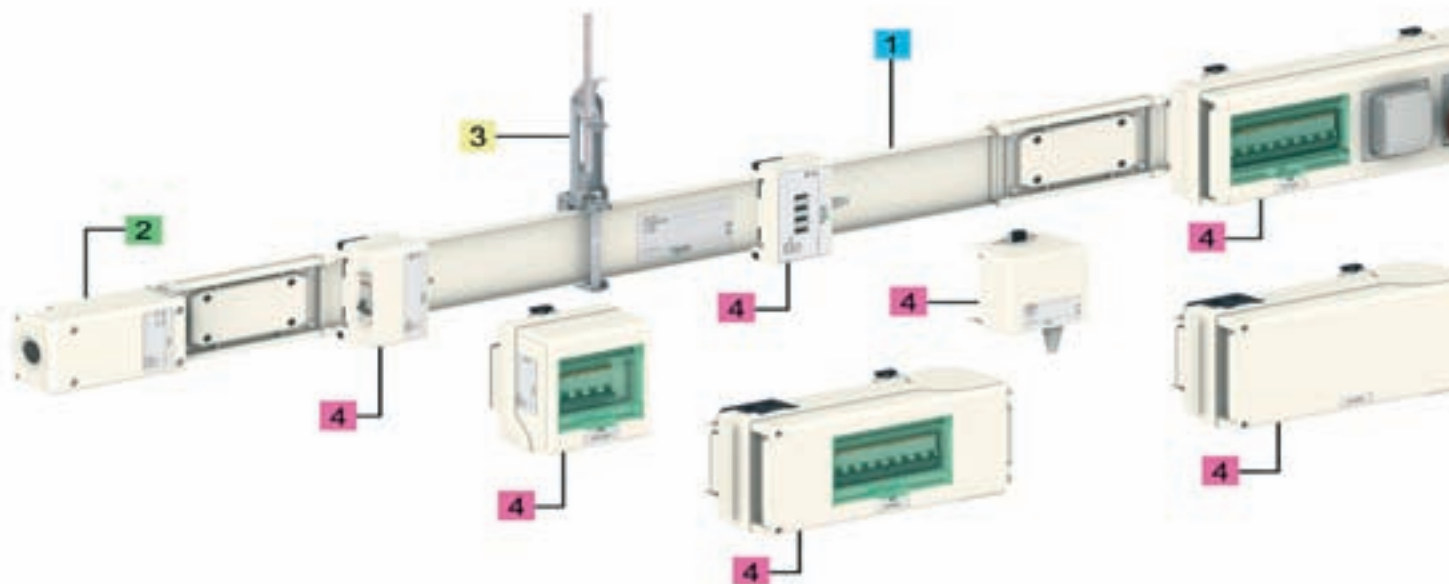
## 2 - Alimentazioni e chiusure d'estremità

- Le alimentazioni, comprensive delle chiusure di estremità, sono predisposte per ricevere il cavo di alimentazione del Canalis KN ad un'estremità o lungo la linea.

PD202189



PD202202



### 3 - Dispositivi di fissaggio

- I dispositivi di fissaggio garantiscono il fissaggio del Canalis KN su qualunque struttura dell'edificio.

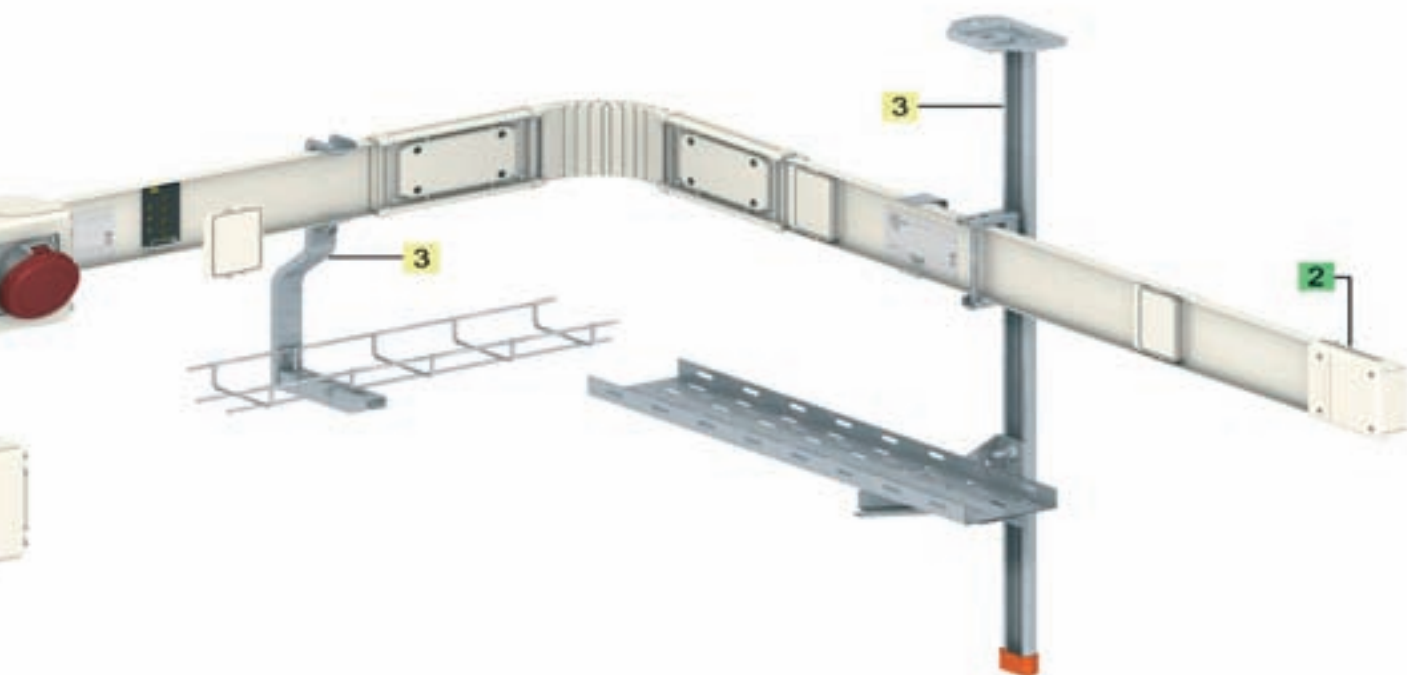
PD0602200



### 4 - Spine e cassette di derivazione

- Le spine e le cassette di derivazione consentono di alimentare carichi da 16 a 63 A.
- Protezione mediante interruttori modulari o fusibili.

PD0602201



## Descrizione

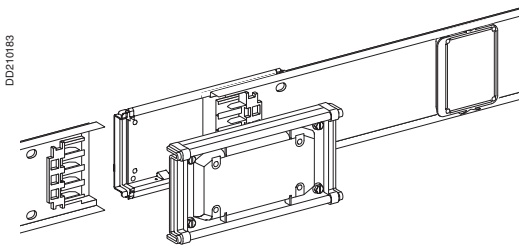
IP55

$U_e = 230...500 V$

Bianco RAL 9001

# Canalis KN da 40 a 160 A

## Distribuzione elettrica di piccola potenza



Il Canalis KN è stato progettato per la distribuzione elettrica di piccola potenza. Sono disponibili due versioni:

- Canalis KNA: canalizzazione a 4 conduttori attivi (3L + N + PE), per la distribuzione elettrica fino a 160 A,
  - Canalis KNT: identico alla canalizzazione KNA (tranne il modello 160 A), dotato inoltre di un bus a 3 conduttori in rame da 2,5 mm<sup>2</sup>.
- Il bus consente di realizzare semplici configurazioni di controllo/comando (illuminazione o altre utenze).

### Il grado di protezione delle canalizzazioni KNA e KNT è IP55.

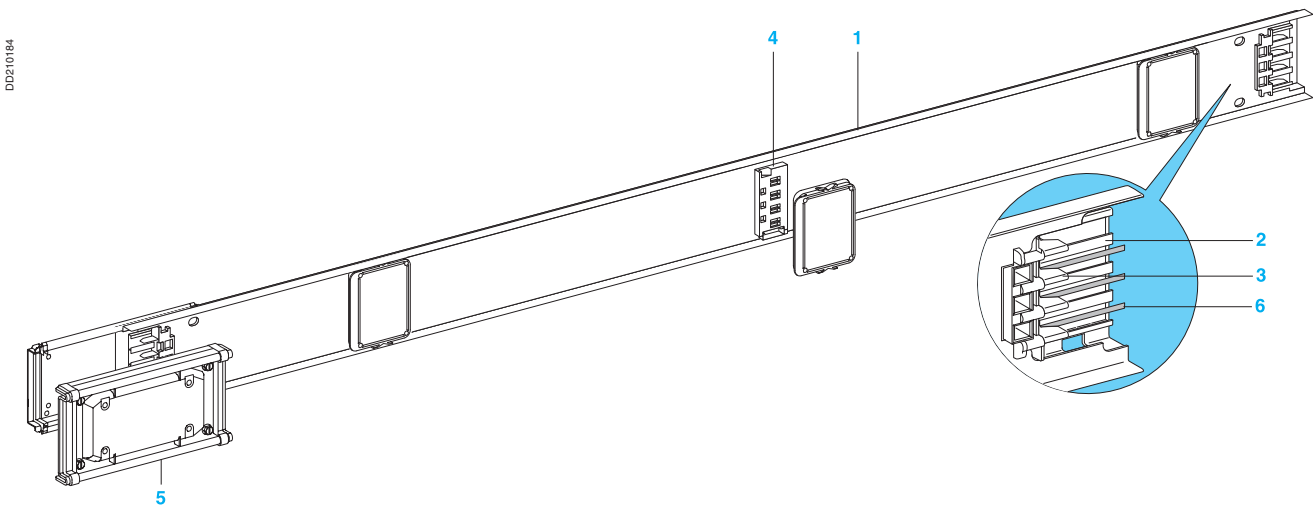
Tutti gli isolanti e le materie plastiche impiegate sono **senza alogeni** e hanno un comportamento al fuoco provato: tenuta al filo incandescente 960 °C secondo la norma IEC 60695-2 (CEI 50.11).

Entrambe le gamme sono completamente compatibili con la gamma precedente, senza nessun accessorio.

### Gli elementi rettilinei

Gli elementi rettilinei creano la dorsale principale della linea e sono costituiti da:

- 1 un profilato portante** chiuso in acciaio zincato a caldo, verniciato bianco RAL 9001, il quale svolge anche la funzione di conduttore di protezione (PE),
- 2 un profilato isolante** che supporta i conduttori attivi,
- 3 4 conduttori attivi** in alluminio dotati alle giunzioni e alle derivazioni di contatti in alluminio/rame argentato,
- 4 prese di derivazione** con sportellino di protezione la cui apertura e chiusura è comandata automaticamente dall'inserzione o dall'estrazione di una spina o di una cassetta di derivazione. Dotate in standard, di otturatore che garantisce il grado di protezione IP55, e di 1 o 2 derivazioni per metro a seconda della versione,
- 5 un blocco di giunzione meccanica ed elettrica**. Il collegamento elettrico viene realizzato mediante contatti a serraggio elastico in rame argentato. Garantisce il collegamento automatico e contemporaneo di tutti i conduttori attivi e la continuità del conduttore di protezione,
- 6 3 conduttori di bus** in rame (Canalis KNT max 100 A) disponibili su richiesta.



### Le cassette di alimentazione

Utilizzate per alimentare mediante cavo una linea Canalis KN. Possono essere montate ad un'estremità della linea (alimentazione all'estremità) o lungo la linea (alimentazione centrale).

Le cassette sono in plastica prestampata per le versioni In 40, 63 e 100 A e in metallo per la versione da 160 A. Sono dotate di:

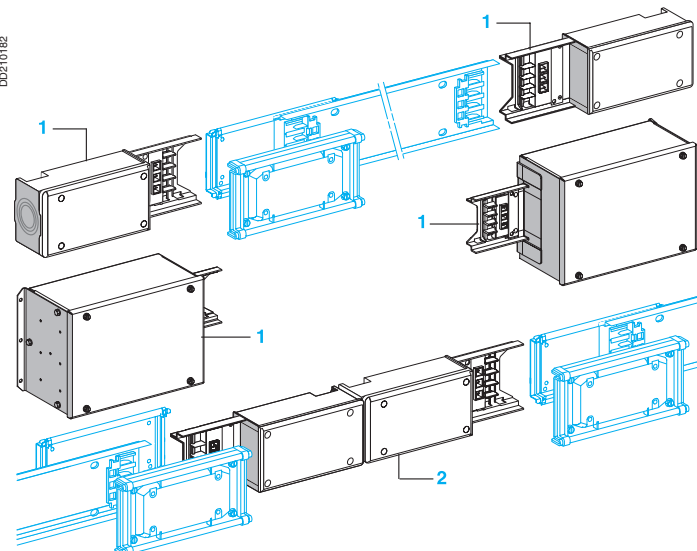
- morsetti per cavo in rame di 16 mm<sup>2</sup> per le cassette di alimentazione 63 A, attacchi in rame per capicorda di 35 mm<sup>2</sup> per le cassette di alimentazione 100 A e 70 mm<sup>2</sup> per le cassette di alimentazione 160 A,
- ingressi multi-diametro sfondabili per il montaggio di un pressacavo (non fornito),
- un blocco morsetti 3 x 2,5 mm<sup>2</sup> per il collegamento del cavo di telecomando (Canalis KNT max 100 A).

#### 1 Cassette di alimentazione per estremità

Sono dotate di un dispositivo di blocco meccanico ed elettrico (polarizzazione) che consente di alimentare una linea alla sinistra o alla destra. Sono fornite con 1 chiusura d'estremità.

#### 2 Cassette di alimentazione centrali

Sono fornite con 2 chiusure d'estremità.



## I cambi di direzione

Utilizzati per cambiare direzione e per evitare ostacoli (pilastri, tubi, ecc.). Possono essere curvati a mano, in cantiere e si adattano a tutte le forme di tracciato.

Raggio minimo di curvatura: 70 mm.

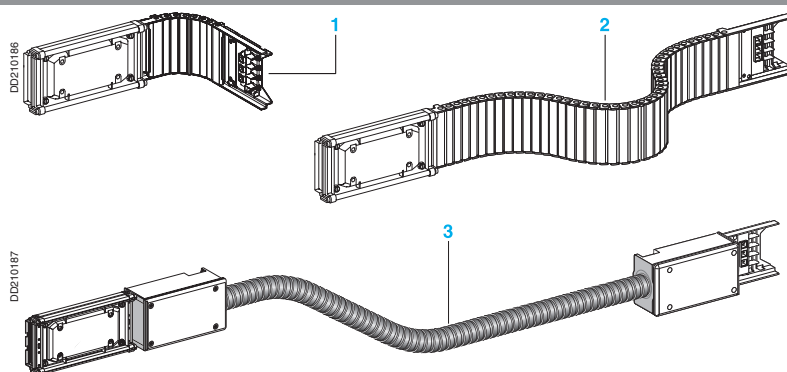
### 1 Angolo flessibile

### 2 Elemento flessibile

Lungo 1 metro, consente di evitare ostacoli senza dover ricorrere ad un elemento di lunghezza particolare qualunque sia la dimensione del locale.

### 3 Elemento flessibile 2 assi

Lungo 3 metri, consente di evitare ostacoli di grandi dimensioni, in tutte le direzioni (orizzontalmente e verticalmente).



## I dispositivi di fissaggio e canalina complementare

### Dispositivo di fissaggio

Utilizzati per fissare la linea alla struttura dell'edificio, direttamente oppure mediante un'asta filettata (diametro 8 mm), un braccio di sostegno, ecc.

I dispositivi di fissaggio consentono qualsiasi tipo di montaggio: a soffitto, a sospensione, a parete, a pannello, ecc.

### 1 Staffa universale

Per installazione del condotto di costa o di piatto. L'interasse di fissaggio consigliato è di 3 metri per un condotto montato di costa, 1,5 metri per un condotto montato di piatto.

### 2 Staffa murale

Per installazione del condotto solo di costa e su pareti leggere. L'interasse di fissaggio consigliato è di 2 metri.

### 3 Staffa regolabile

Questo dispositivo consente di sospendere la linea KN ad un'asta filettata M8 senza utensili. Il fissaggio all'asta filettata viene realizzato per mezzo di un sistema di molle, senza viti né dadi. La regolazione della lunghezza dell'asta filettata risulta facilitata. Questo tipo di staffa è adatta a tutti i valori di corrente nominale.

### 4 Kit per fissaggio in sospensione

Il kit comprende:

- una traversa preforata (lunghezza = 1 m, larghezza = 80 mm) che consente di sospendere una linea KN a soffitto.
- una mensola da 100 mm che supporta la canalina sotto la linea KN.
- le viti per fissare la staffa KN e la mensola alla traversa.

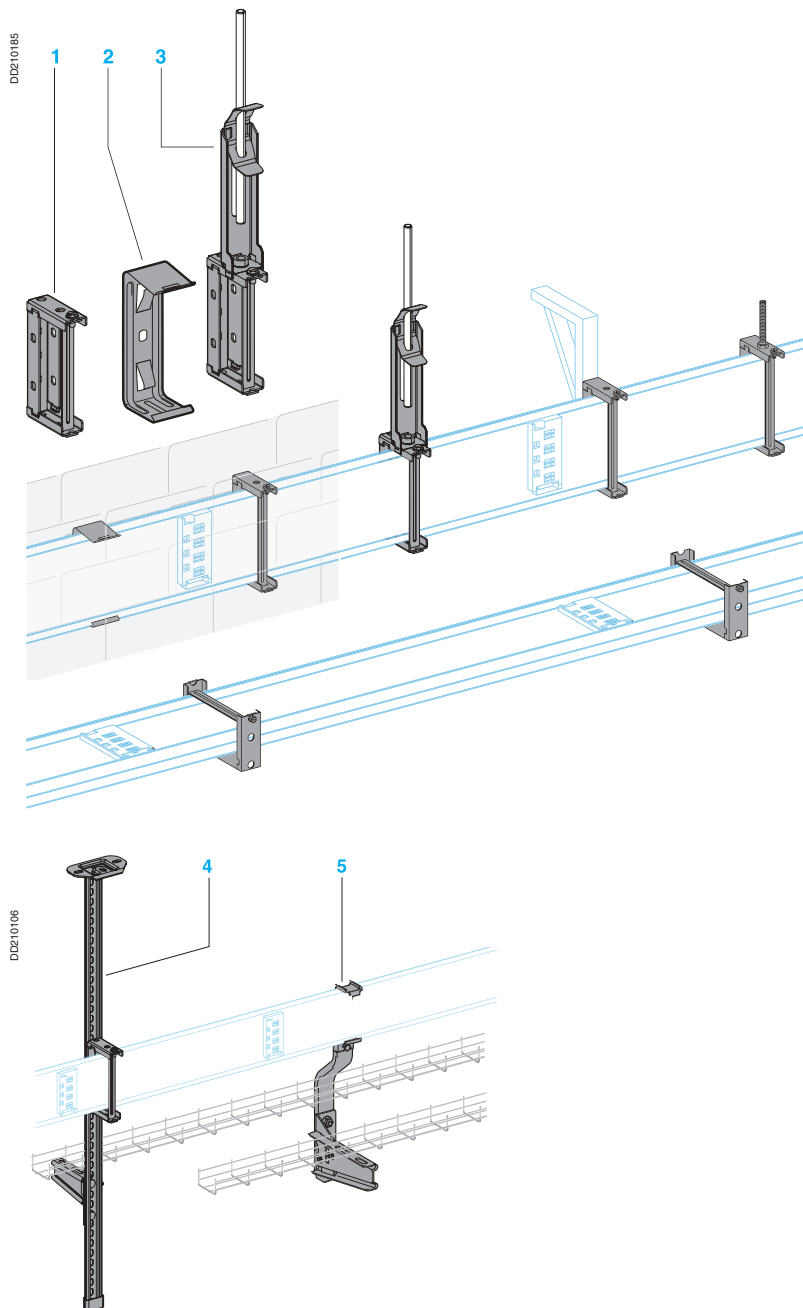
Se necessario, è possibile ordinare delle mensole in più.

### 5 Supporto canalina

A montaggio rapido e senza utensili, può ricevere canaline fino a 100 mm in lamiera preforata o filo saldato.

Si installa direttamente sul Canalis KN: nessun punto di fissaggio supplementare.

(Non idonea nel caso KN sia fissata direttamente a parete).



## Descrizione

IP55

$U_e = 230...500 V$

Bianco RAL 9001

# Canalis KN da 40 a 160 A

## Distribuzione elettrica di piccola potenza

### Le spine e cassette di derivazione

Utilizzate per il collegamento utilizzatori o linee secondarie (ad esempio per l'illuminazione), in conformità con le norme d'installazione sui regimi di neutro TT, IT e TNS. Per regimi TNC: consultateci.

Sono manovrabili sotto tensione, non sotto carico. Tutti i contatti sono effettuati su rame argentato.

#### Spine

Il sezionamento si ottiene mediante estrazione della spina.

L'accesso all'apparecchio elettrico e ai morsetti di collegamento è possibile soltanto con la spina estratta (fuori tensione).

Un dispositivo di sicurezza ne impedisce l'inserimento sulla canalizzazione quando il coperchio non è avvitato.

#### Cassette di derivazione

Il sezionamento AC 20 si ottiene mediante apertura della porta della cassetta. Questo tipo di intervento può essere effettuato soltanto se il carico alimentato dalla cassetta è fuori tensione.

Con la porta aperta, nessun elemento sotto tensione è accessibile.

**Il grado di protezione garantito è IPxxB.**

Diversi dispositivi di sicurezza impediscono:

- l'inserimento della cassetta con porta chiusa,
- la chiusura della porta fino a quando la cassetta non è bloccata sulla canalizzazione,
- l'estrazione della cassetta a porta chiusa.

**1** Involucro in plastica prestampata

**2** Blocco contatti di potenza

**3** Porta dotata di lame di sezionamento

**4** Dispositivo di blocco sulla canalizzazione (4 punti)

**5** Pre-equipaggiamento interno:

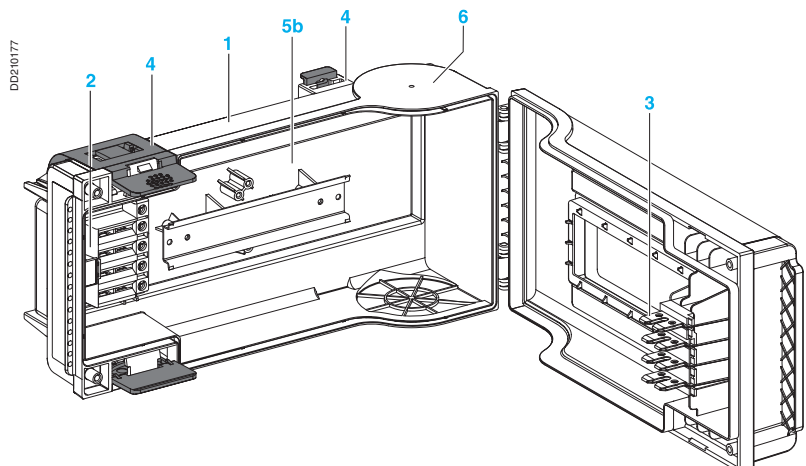
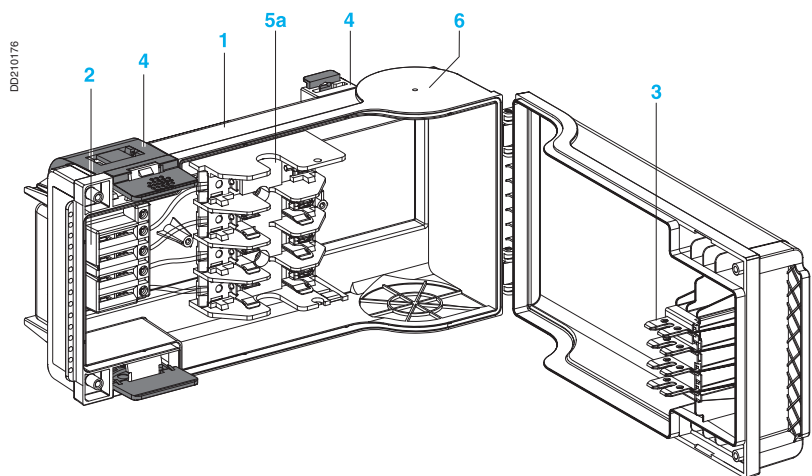
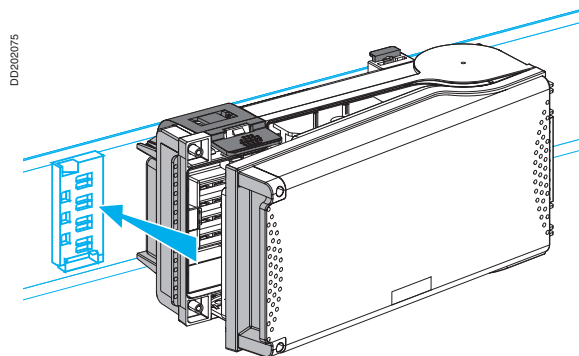
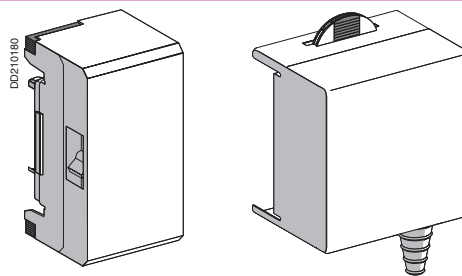
**5a** per fusibili

**5b** per apparecchiatura modulare tipo C60

**6** Uscite cavo pre-tranciate

Tutte le spine e le cassette di derivazione sono realizzate in versione KNA (senza bus).

Possono essere trasformate in versione KNT (max 100 A) mediante l'aggiunta di un «blocco presa bus», da ordinare a parte.



### Le spine monofase con selezione di fase dotate di un interruttore automatico C60 (fornito)

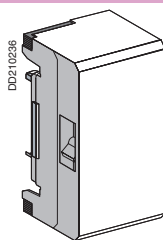
Sono dotate di un sistema di selezione che consente di scegliere la fase: L1, L2 o L3 + N + PE.

#### Spina a interruttore automatico

Per la protezione della derivazione mediante interruttore automatico.

È dotata di un interruttore automatico tipo Multi 9 C60N, 1 polo, curva C.

Non compatibile con KNT 63ZT1



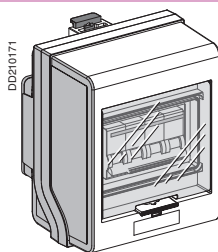
### Le spine tetrapolari per apparecchiatura modulare, da equipaggiare

#### Spina per apparecchiatura modulare

Può ricevere la maggior parte degli apparecchi modulari al passo di 18 mm:

- corrente nominale: 32 A,
- capacità massima: 5 moduli.

È disponibile con uno sportellino piombabile che consente di manovrare l'interruttore automatico in completa sicurezza.



### Le cassette di derivazione per interruttore modulare

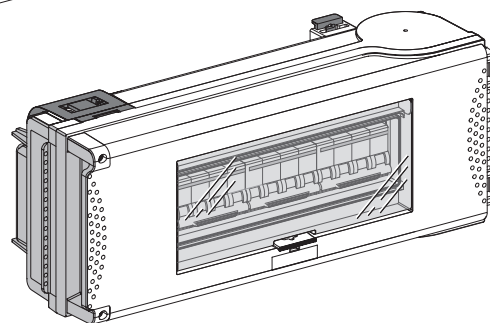
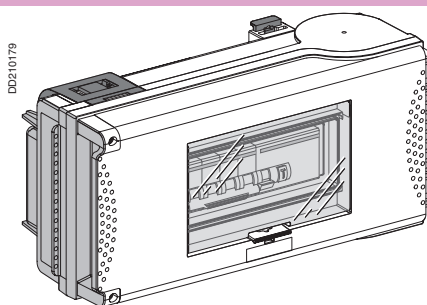
Possono ricevere interruttori modulari tipo Multi 9 C60.

Corrente nominale: 63 A.

Disponibile in 2 versioni: 8 o 12 moduli di 18 mm.

Sono disponibili con finestra sul fronte

(apparecchiatura visibile e accessibile) o con coperchio pieno (apparecchiatura non accessibile sotto tensione).



## Descrizione

IP55

$U_e = 230...500 V$

Bianco RAL 9001

# Canalis KN da 40 a 160 A

## Per la distribuzione elettrica di piccola potenza

### Le spine dotate di prese di corrente

Per l'alimentazione di utilizzatori dotati di prese di corrente domestiche o industriali in:

- garage,
- officina di manutenzione,
- laboratorio,
- locale di ricarica batterie, ecc...

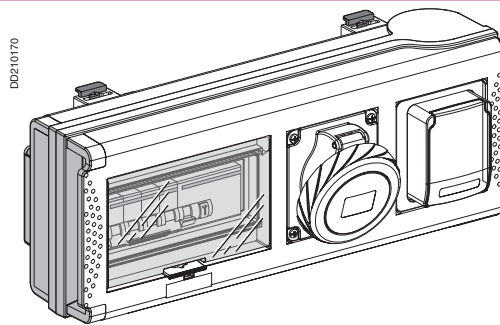
#### Prese di corrente

Corrente nominale: 32 A

Capacità: 8 moduli con passo 18 mm

Disponibile in 2 versioni:

- dotata di 2 prese di corrente PratiKa
- da personalizzare:
  - 2 aperture 90 x 100 mm per l'integrazione di prese domestiche o industriali tipo PK (collegamento a vite) o PratiKa (collegamento, senza spelatura, rapido e affidabile).
  - montaggio diretto per le prese industriali IEC 16 A 5P o IEC 32 A 3, 4 o 5P.
  - montaggio su piastra di adattamento 65 x 85 mm per le prese industriali IEC 16 A 3P o 5P e domestiche 10/16 A 2P + PE.



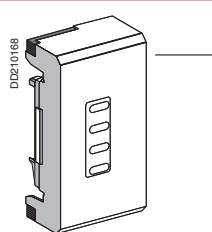
### Le spine e cassette di derivazione con basi per fusibili

Per la protezione della derivazione mediante fusibili (non forniti).

#### 1 Spina monofase

Dotata di base:

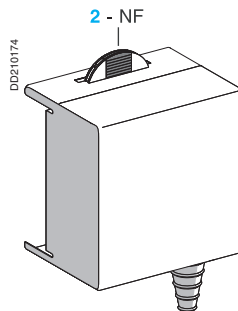
- per fusibile NF 8,5 x 31,5, tipo gG, 16 A max.



#### 2 Spina tetrapolare

Dotata di base:

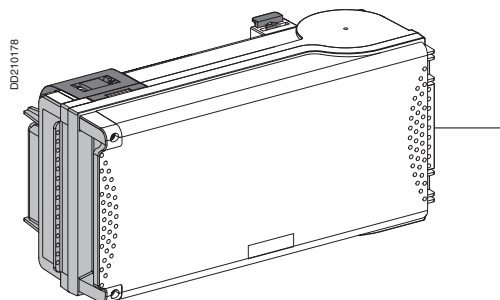
- per fusibile NF 8,5 x 31,5, tipo gG, 16 A max.



#### 3 Cassetta di derivazione

Dotata di base:

- per fusibile NF 14 x 51, tipo gG, 32 A o aM, 40 A.

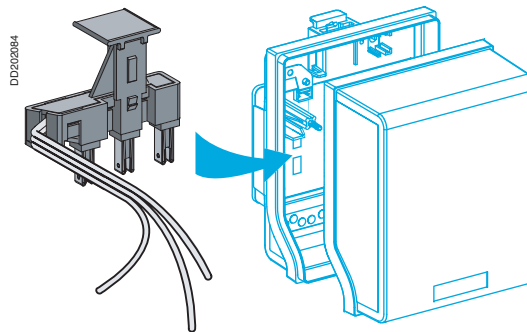
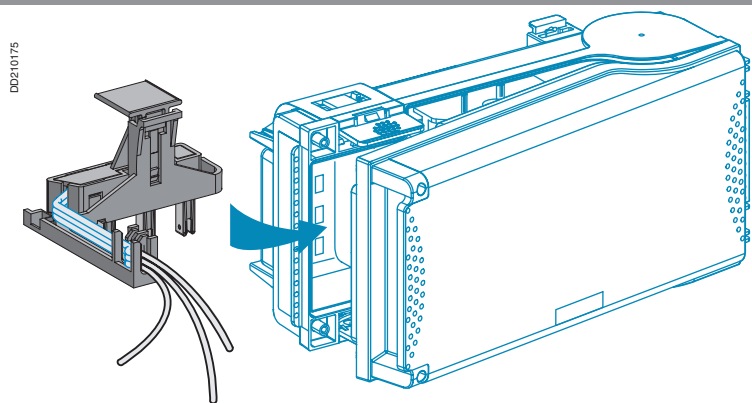


## Gli accessori

### Blocco aggiuntivo presa bus

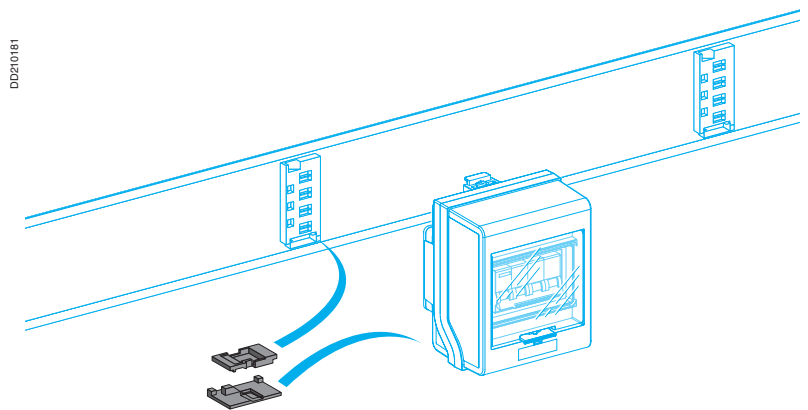
Per la derivazione del bus da un condotto KNT (max 100 A).

Agganciabile sulle cassette di derivazione tipo KNB63SM48, KNB63SM412, KNB32CM55 e KNB50SF4. Questo blocco aggiuntivo può essere utilizzato per il comando dell'apparecchiatura mediante bus ( $3 \times 2,5 \text{ mm}^2$ ).



### Dispositivo di blocco

Per bloccare meccanicamente tra loro fino a 4 linee Canalis KN differenziate (tensione, frequenza, ecc.).





# Scelta codici Dimensioni d'ingombro

IP55

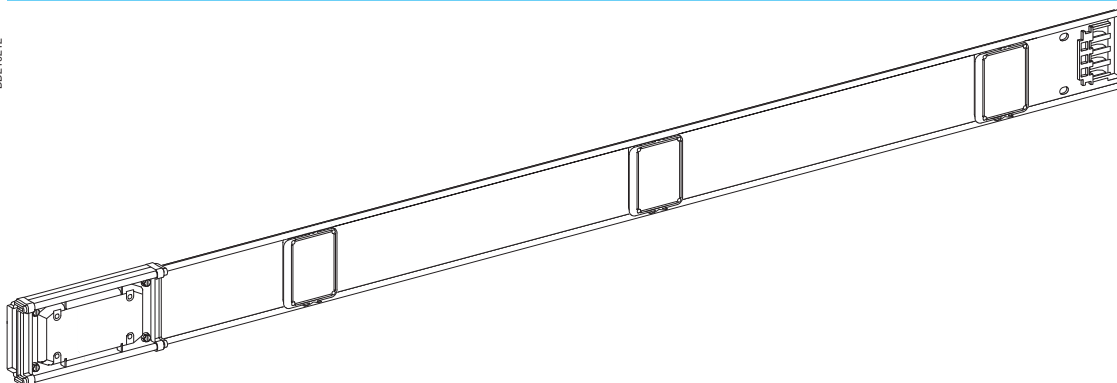
U<sub>e</sub> = 230...500 V

Bianco RAL 9001

# Canalis KNA da 40 a 160 A Distribuzione elettrica di piccola potenza

## Elementi rettilinei (forniti con 1 blocco di giunzione)

DD210212

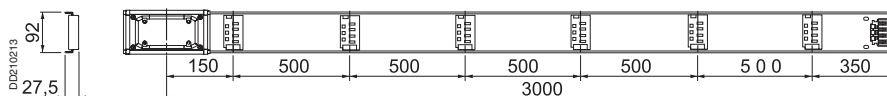


### Elementi standard

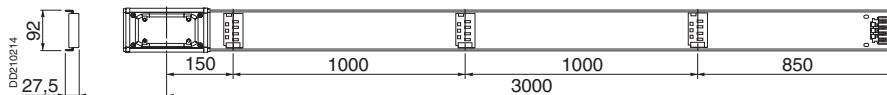
KNA ●●●ED40●

Polarità del condotto	In (A)	Lunghezza (mm)	Numero di prese di derivazione	Codice	Peso (kg)
3L + N + PE o 3L + PEN	40	3000	3	KNA 40ED4303	5,60
			6	KNA 40ED4306	5,60
	63	3000	3	KNA 63ED4303	5,70
			6	KNA 63ED4306	5,70
	100	3000	3	KNA 100ED4303	6,70
			6	KNA 100ED4306	6,70
	160	3000	3	KNA 160ED4303	7,30
			6	KNA 160ED4306	7,30

### KNA ●●●ED4306



### KNA ●●●ED4303



### Elementi complementari

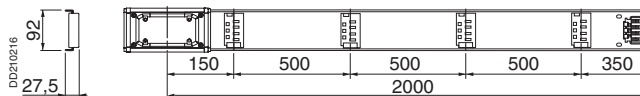
Polarità del condotto	In (A)	Lunghezza (mm)	Numero di prese di derivazione	Codice	Peso (kg)
3L + N + PE o 3L + PEN	40	3000	1	KNA 40ED4301	5,50
			4	KNA 40ED4204	5,50
	63	3000	1	KNA 63ED4301	5,60
			4	KNA 63ED4204 <sup>(1)</sup>	4,10
	100	3000	1	KNA 100ED4301	6,60
			4	KNA 100ED4204	4,80
160	2000	4	KNA 160ED4204	5,20	

(1) Compatibile con linee KNA da 40A.

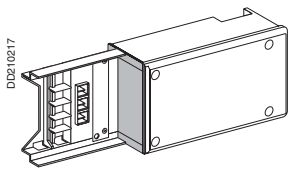
### KNA ●●●ED4301



### KNA ●●●ED4204

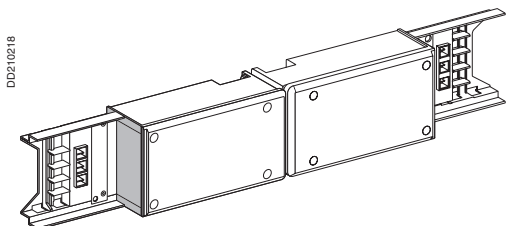


## Alimentazioni (fornite con chiusura d'estremità)



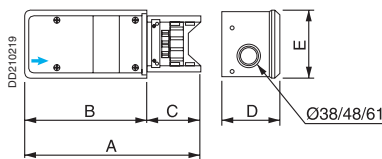
KNA ●●●AB4

Descrizione	In (A)	Montaggio	Collegamento	Sezione max(mm <sup>2</sup> )		Codice	Peso (kg)
				Flessibile	Rigido		
Cassetta di alimentazione	40 e 63	A sinistra o a destra	Su morsetti	16	25	<b>KNA 63AB4</b>	0,58
		Centrale	Su morsetti	16	25	<b>KNA 63ABT4</b>	1,47
	100	A sinistra o a destra	Con capicorda (viti M8)	35	50	<b>KNA 100AB4</b>	1,12
		Centrale	Con capicorda (viti M8)	35	35	<b>KNA 100ABT4</b>	2,94
	160	A sinistra o a destra	Con capicorda (viti M8)	95	95	<b>KNA 160AB4</b>	2,80
		Centrale	Con capicorda (viti M8)	95	95	<b>KNA 160ABT4</b>	5,50



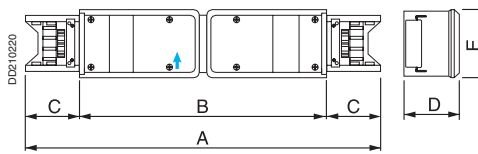
KNA ●●●ABT4

KNA ●●●AB4



Dimens	da 40 a 63 A	100 A	160 A
A	265	340	256
B	165	238	258
C	100	102	98
D	71	112	130
E	92	127	185

KNA ●●●ABT4

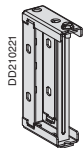


Dimens	da 40 a 63 A	100 A	160 A
A	535	685	600
B	335	481	502
C	100	102	98
D	71	112	122
E	92	127	243

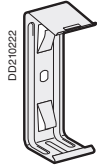
➔ Ingresso cavo

## Dispositivi di fissaggio e supporto per canalina

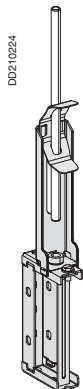
### Dispositivi di fissaggio del condotto e supporto per canalina



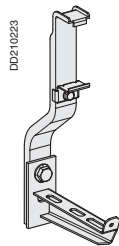
KNB 160ZF1



KNB 160ZF2



KNB 160ZFPU

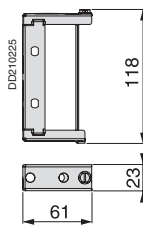


KNB 160ZFG100

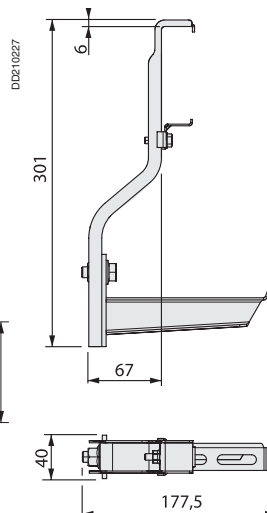
Descrizione	In (A)	Carico max (kg)	Montaggio	Quantità indivisibile	Codice	Peso (kg)
Staffa	da 40 a 160	63	Universale	10	<b>KNB 160ZF1</b>	0,126
		39	Murale per applicazione a parete <sup>(2)</sup>	10	<b>KNB 160ZF2</b>	0,032
Staffa regolabile	da 40 a 160	100	Sospesa mediante asta filettata: M8 <sup>(1)</sup>	10	<b>KNB 160ZFPU</b>	0,26
Supporto canalina	da 40 a 160	11	Agganciato sul condotto <sup>(3)</sup>	4	<b>KNB 160ZFG100</b>	0,82

- (1) Interasse di fissaggio massimo consigliato: 3 metri.
- (2) Interasse di fissaggio massimo consigliato: 2 metri.
- (3) Interasse di fissaggio massimo consigliato: 1,5 metri.

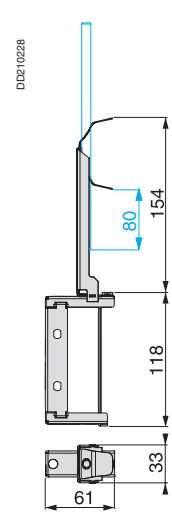
KNB 160ZF1



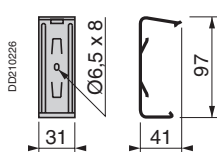
KNB 160ZFG100



KNB 160ZFPU



KNB 160ZF2



# Scelta codici Dimensioni d'ingombro

IP55

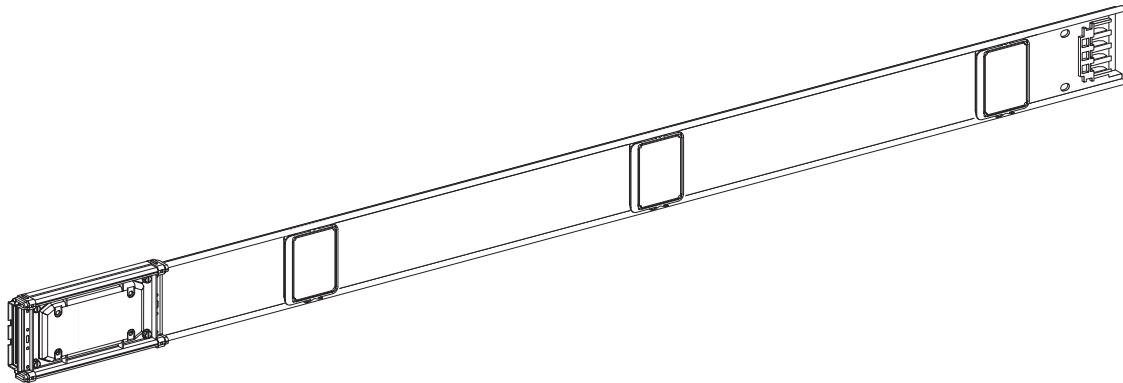
U<sub>e</sub> = 230...500 V

Bianco RAL 9001

# Canalis KNT da 40 a 100 A Distribuzione elettrica di piccola potenza

## Elementi rettilinei con bus di trasmissione integrato (forniti con 1 blocco di giunzione)

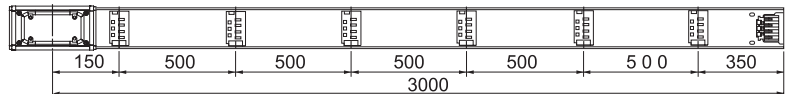
DD210212



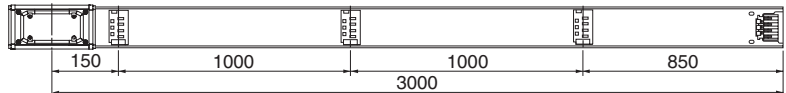
KNT ●●●ED4●●●

Polarità del condotto	In (A)	Lunghezza (mm)	Numero di prese di derivazione	Codice	Peso (kg)
3L + N + PE o 3L + PEN	40	3000	3	KNT 40ED4303	5,60
			6	KNT 40ED4306	5,60
	63	3000	3	KNT 63ED4303	5,70
			6	KNT 63ED4306	5,70
	100	3000	4	KNT 63ED4204	4,10
			6	KNT 100ED4303	6,70
		2000	4	KNT 100ED4306	6,70
		2000	4	KNT 100ED4204	4,80

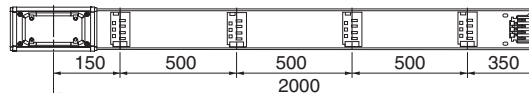
KNT ●●●ED4306



KNT ●●●ED4303

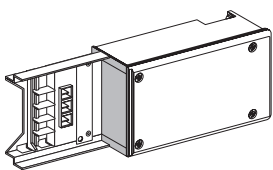


KNT ●●●ED4204



## Alimentazioni con bus di trasmissione integrato (fornite con chiusura d'estremità)

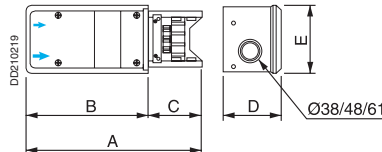
DD210217



Descrizione	In (A)	Montaggio	Collegamento	Sezione max (mm <sup>2</sup> )		Codice	Peso (kg)
				Flexibile	Rigida		
Cassetta di alimentazione	40 e 63	A sinistra o a destra	Su morsetti	16	25	KNT 63AB4	0,58
				16	25	KNT 63ABT4	1,47
	100	A sinistra o a destra	Con capicorda (viti M8)	35	50	KNT 100AB4	1,12
				35	50	KNT 100ABT4	2,94

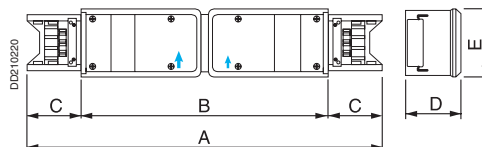
KNT ●●●AB4

KNA ●●●AB4



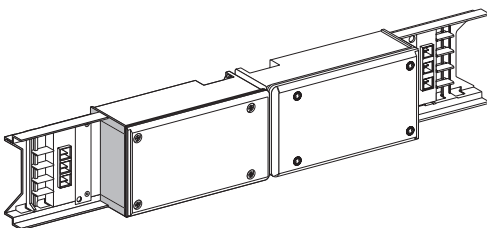
Dimens.	da 40 a 63 A	100 A
A	265	340
B	165	238
C	100	102
D	71	112
E	92	127

KNA ●●●ABT4



Dimens.	da 40 a 63 A	100 A
A	535	685
B	335	481
C	100	102
D	71	112
E	92	127

DD210218



KNT ●●●ABT4

→ Ingresso cavo  
→ Ingresso cavo del bus di trasmissione

# Scelta codici Dimensioni d'ingombro

IP55

U<sub>e</sub> = 230...500 V

Bianco RAL 9001

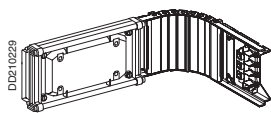
# Canalis KN da 40 a 160 A

## Distribuzione elettrica di piccola potenza

### Elementi flessibili

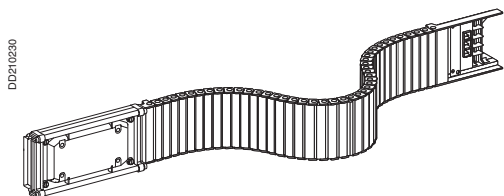
#### Elementi flessibili orizzontali (forniti con 1 blocco di giunzione)

##### Standard



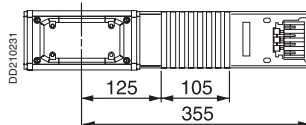
KNA ●●●DL4

Descrizione	In (A)	Direzione (di costa)	Codice	Peso (kg)
Elemento a gomito flessibile, per angolo interno o esterno da 80° a 180°	40 e 63	Sinistra o destra	<b>KNA 63DL4</b>	1,20
	100	Sinistra o destra	<b>KNA 100DL4</b>	1,30
	160	Sinistra o destra	<b>KNA 160DL4</b>	1,50
Elemento flessibile da 1 m per aggiramento ostacoli	40 e 63	Sinistra o destra	<b>KNA 63DF410</b>	2,10
	100	Sinistra o destra	<b>KNA 100DF410</b>	2,30
	160	Sinistra o destra	<b>KNA 160DF410</b>	2,50

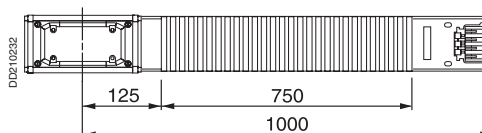


KNA ●●●DF410

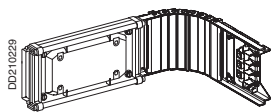
KNA ●●●DL4



KNA ●●●DF410

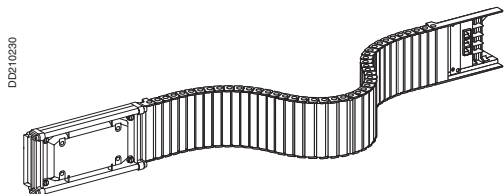


##### Con bus di trasmissione integrato (max 100 A)



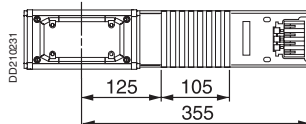
KNT ●●●DL4

Descrizione	In (A)	Direzione (di costa)	Codice	Peso (kg)
Elemento a gomito flessibile, per angolo interno o esterno da 80° a 180°	40 e 63	Sinistra o destra	<b>KNT 63DL4</b>	1,20
	100	Sinistra o destra	<b>KNT 100DL4</b>	1,30
Elemento flessibile da 1 m per aggiramento ostacoli	40 e 63	Sinistra o destra	<b>KNT 63DF410</b>	2,10
	100	Sinistra o destra	<b>KNT 100DF410</b>	2,30

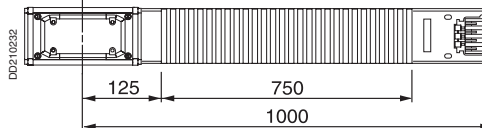


KNT ●●●DF410

KNA ●●●DL4



KNA ●●●DF410



# Scelta codici Dimensioni d'ingombro

IP55

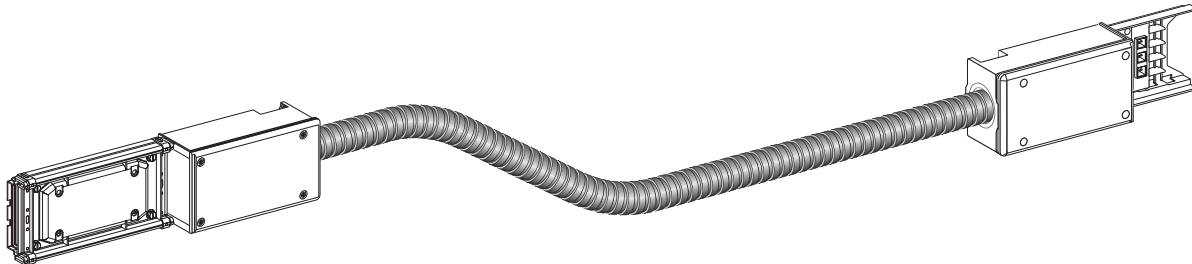
U<sub>e</sub> = 230...500 V

Bianco RAL 9001

# Canalis KNA/KNT da 40 a 160 A Distribuzione elettrica di piccola potenza Elementi di complemento

## Elemento flessibile

DD210235

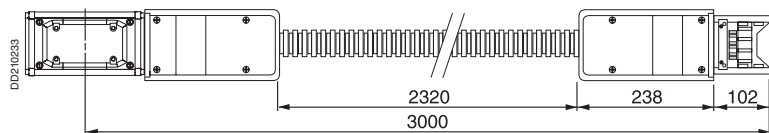


KNA 100DF430

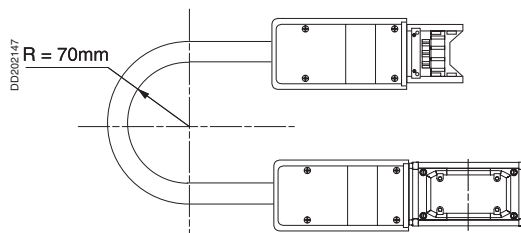
Descrizione	In (A)	Direzione (di costa)	Codice	Peso (kg)
Elemento flessibile di 3 m	100	Sinistra o destra Per salire o scendere	KNA 100DF430 <sup>(1)</sup>	5,00

(1) Non compatibile con condotto tipo KNT.

KNA 100DF430



Raggio minimo di curvatura



## Dispositivi di fissaggio

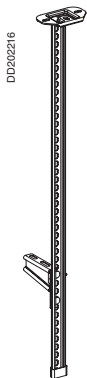
### Dispositivi di fissaggio

Descrizione	In (A)	Carico max (kg)	Montaggio	Quantità indivisibile	Codice	Peso (kg)
Kit fissaggio in sospensione <sup>(1)</sup>	da 40 a 160	16	A soffitto	4	KNB 160ZFKP1	1,60
Mensola 100 mm	da 40 a 160	250	A muro o fissata al kit	4	KFB CA81100	0,35

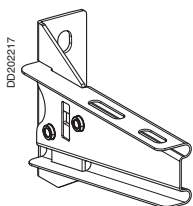
(1) Interasse di fissaggio massimo consigliato: 3 metri.

KNB 160ZFKP1

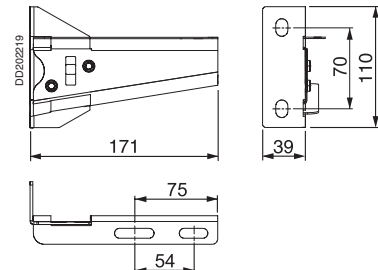
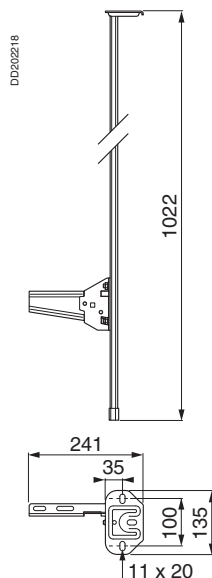
KFB CA81100



KNB 160ZFKP1

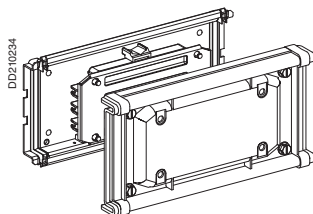


KFB CA81100



## Accessori di ricambio

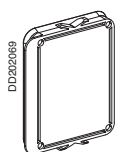
### Elementi di ricambio KNA



Descrizione	In (A)	Quantità indivisibile	Codice	Peso (kg)
<b>Blocco di giunzione elettrica e meccanica</b>	40 e 63	1	<b>KNA 63ZJ4</b>	0,60
	100 e 160	1	<b>KNA 160ZJ4</b>	0,60
<b>Otturatore</b>	Tutti	10	<b>KNB 160ZB1</b>	0,02
<b>Chiusura d'estremità per KN (ricambio)</b>	Tutti		<b>KNA 160AF1</b>	

KNA ●●●ZJ4, KNT ●●●ZJ4

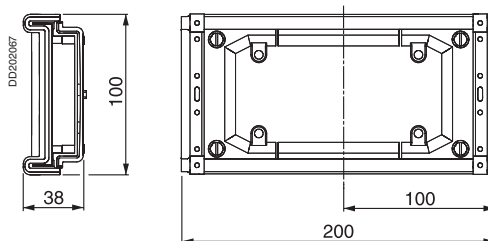
### Elementi sciolti con bus di trasmissione integrato



Descrizione	In (A)	Quantità indivisibile	Codice	Peso (kg)
<b>Blocco di giunzione elettrica e meccanica</b>	40 e 63	1	<b>KNT 63ZJ4</b>	0,60
	100	1	<b>KNT 100ZJ4</b>	0,60
<b>Otturatore</b>	Tutti	10	<b>KNB 160ZB1</b>	0,02

KNB 160ZB1

KNA ●●●ZJ4, KNT ●●●ZJ4



# Scelta codici Dimensioni d'ingombro

IP55

U<sub>e</sub> = 230...500 V

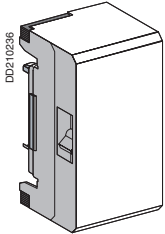
Bianco RAL 9001

# Canalis KNA/KNT da 40 a 160 A Distribuzione elettrica di piccola potenza

Spine da 16 a 32 A per interruttore modulare

## Spina monofase con selezione di fase IP41 dotata di un interruttore automatico Merlin Gerin C60

Sezionamento mediante estrazione della spina / Non compatibile con kit bus KNT 63ZT1

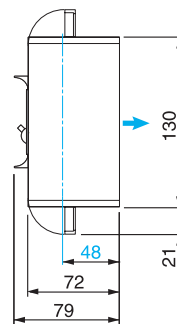
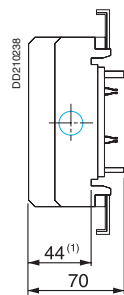


KNB 16CM2●

Schema di collegamento a terra		Condotto	TT - TNS - TNC			
		Derivazione	TT - TNS - TNS			
Polarità di derivazione		L + N + PE				
Schema di derivazione (esempio: protezione mediante interruttore automatico)						
In (A)	Interruttore automatico (fornito)	Collegamento	Sezione max (mm <sup>2</sup> ) Flessibile Rrigida	Pressacavo (non fornito)	Codice	Peso (kg)
16	C60N, 1P, curva C	Su interruttore	4 6	Serracavo integrato	<b>KNB 16CM2</b>	0,34
	C60H, 1P, curva H	Su interruttore	4 6	Serracavo integrato	<b>KNB 16CM2H</b>	0,34

KNB 16CM2

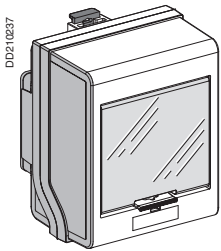
KNB 16CM2H



➔ Uscita cavo  
— Asse delle prese di derivazione  
(1) Dimensioni di sporgenza

## Spina tetrapolare, da equipaggiare<sup>(1)</sup>

Sezionamento mediante estrazione della spina / Compatibile con kit bus KNT 63ZT1



KNB 32CM55

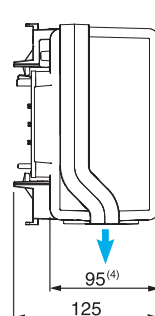
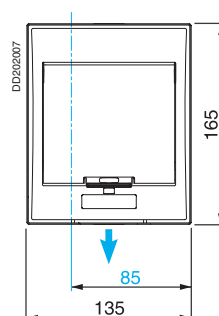
Schema di collegamento a terra		Condotto	TT - TNS - TNC - IT <sup>(2)</sup>			
		Derivazione	TT - TNS - TNS - IT <sup>(2)</sup>			
Polarità di derivazione		3L + N + PE <sup>(3)</sup>				
Schema di derivazione (esempio: protezione mediante interruttore automatico)						
In (A)	Numero di moduli da 18 mm)	Collegamento	Sezione max (mm <sup>2</sup> ) Flessibile Rrigida	Pressacavo (non fornito)	Codice	Peso (kg)
32	5 <sup>(1)</sup>	Su interruttore	6 10	ISO 32 max	<b>KNB 32CM55</b>	0,60

(1) Fornito con otturatore (1x5 frazionabile).

(2) Il neutro deve essere protetto o non distribuito (3L + PE) nei sistemi IT.

(3) Adatto anche per derivazione 3L + PE (N non distribuito).

KNB 32CM55



➔ Uscita cavo  
— Asse delle prese di derivazione  
(4) Dimensioni di sporgenza.

# Scelta codici Dimensioni d'ingombro

IP55

U<sub>e</sub> = 230...500 V

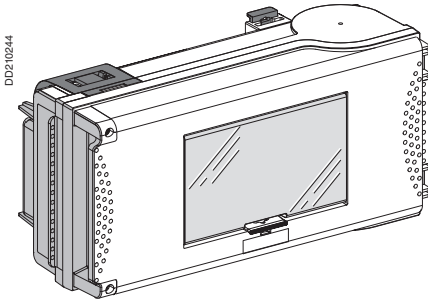
Bianco RAL 9001

# Canalis KNA/KNT da 40 a 160 A Distribuzione elettrica di piccola potenza

Cassette da 63 A per interruttore modulare

## Cassetta di derivazione, da equipaggiare<sup>(1)</sup>

Sezionamento mediante apertura della porta della cassetta / Compatibile con kit bus KNT 63ZT1



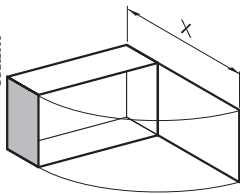
Il sezionamento della cassetta mediante apertura della porta deve essere effettuato soltanto se il carico a valle è fuori tensione.

Schema di collegamento a terra	Condotta	TT - TNS - TNC - IT <sup>(2)</sup>					
Derivazione		TT - TNS - TNS - IT <sup>(2)</sup>					
Polarità di derivazione		3L + N + PE <sup>(3)</sup>					
Schema di derivazione (esempio: protezione mediante interruttore automatico)							
In (A)	Numero di moduli da 18 mm)	Collegamento	Sezione max (mm <sup>2</sup> )	Pressacavo (non fornito)	Codice	Peso (kg)	
63	8 <sup>(1)</sup>	Su morsetti	25	25	ISO 50 max	<b>KNB 63SM48</b>	2,40
	12 <sup>(1)</sup>	Su morsetti	25	25	ISO 50 max o 1 x 32 + 2 x 25	<b>KNB 63SM412</b>	2,70

(1) Fornito con otturatori (1x5 frazionabile (8 moduli) / 2x5 frazionabile (12 moduli)).

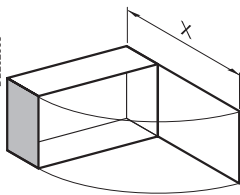
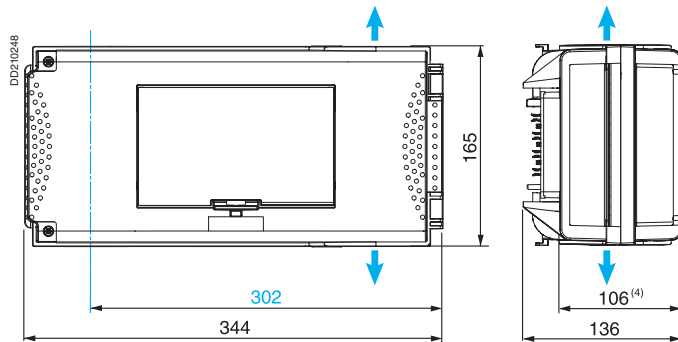
(2) Il neutro deve essere protetto o non distribuito (3L + PE) nei sistemi IT.

(3) Adatto anche per derivazione 3L + PE (N non distribuito).



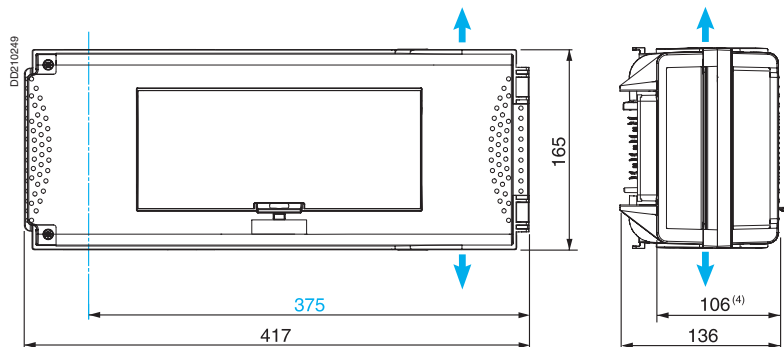
X = 432,5

### KNB 63SM48



X = 491

### KNB 63SM412



➔ Uscita cavo  
— Asse delle prese di derivazione

(4) Dimensioni di sporgenza.



# Scelta codici Dimensioni d'ingombro

IP55

U<sub>e</sub> = 230...500 V

Bianco RAL 9001

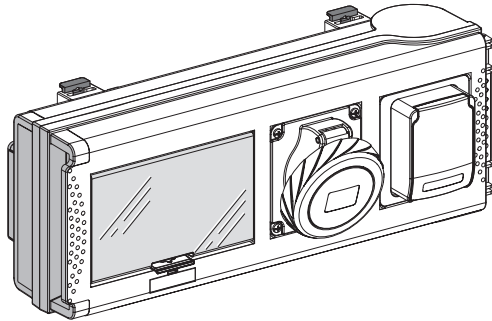
# Canalis KNA da 40 a 160 A Distribuzione elettrica di piccola potenza

Spine 32 A con prese di corrente  
protette mediante interruttore modulare

## Spina dotata di prese di corrente<sup>(1)</sup>

Sezionamento mediante estrazione della spina / Non compatibile con kit bus KNT 63ZT1

DD210250



**KNB 32CP●●●**

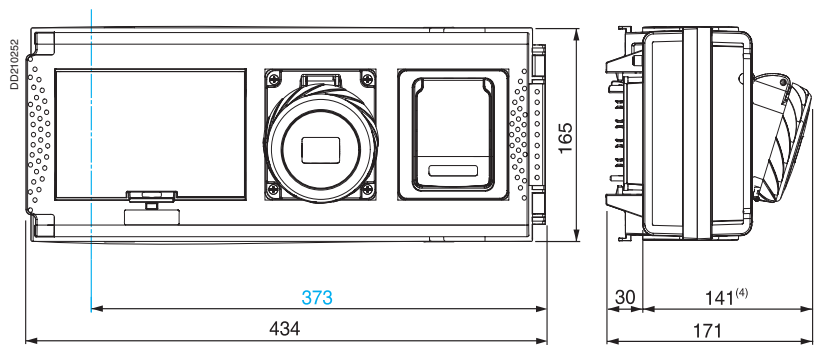
In (A)	Numero di moduli (18 mm)	Equipaggiamento				Codice	Peso (kg)	
		Q.tà	Tipo	Corrente (A)	Tensione (V)			
32	8 <sup>(1)</sup>	2	Presse domestica Schuko	10/16	230	2P + T	<b>KNB 32CP11D</b>	2,90
		1	Presse domestica NF	10/16	230	2P + T	<b>KNB 32CP15F</b>	3,00
		1	Presse industriale	16	415	3P+N+T	<b>KNB 32CP15D</b>	3,00
		1	Presse domestica Schuko	10/16	230	2P + T		
		1	Presse industriale	16	415	3P+N+T	<b>KNB 32CP35</b>	3,10
		1	Presse industriale	16	415	2P + T		
		1	Presse industriale	16	415	3P+N+T		

Schema di collegamento a terra	Condotta	TT - TNS - TNC - IT <sup>(2)</sup>
	Derivazione	TT - TNS - TNS - IT <sup>(2)</sup>
Polarità di derivazione		3L + N + PE
Schema della derivazione (esempio: protezione mediante interruttore automatico)	Il cablaggio di questa cassetta dipende dalle prese di corrente utilizzate	

(1) Fornita con otturatore (1x5 frazionabile).

(2) Il neutro deve essere protetto o non distribuito (3L + PE) per sistemi IT.

**KNB 32CP●●●**

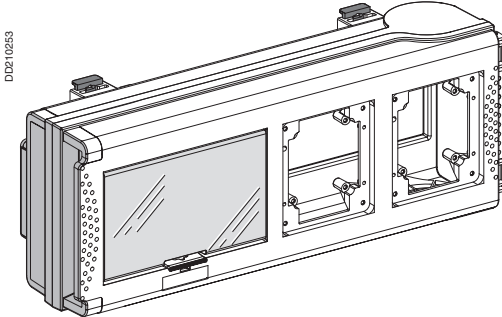


➔ Uscita cavo  
— Asse delle prese di derivazione

(4) Dimensioni di sporgenza.

## Spina vuota<sup>(1)</sup>

Sezionamento mediante estrazione / Non compatibile con kit bus KNT 63ZT1



KNB 32CP

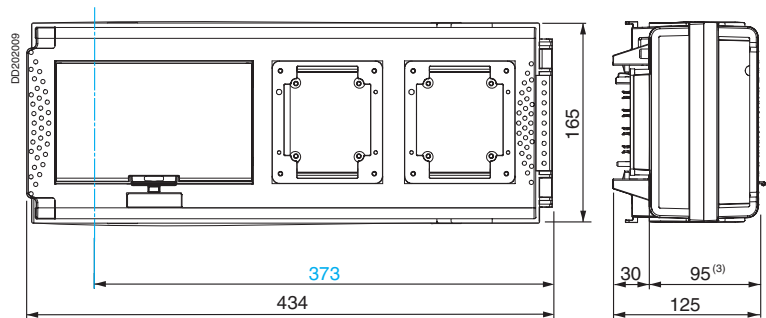
In (A)	Numero di moduli (18 mm)	Equipaggiamento	Codice	Peso (kg)
32	8 <sup>(1)</sup>	Spina non equipaggiata, per 2 prese di corrente. Libertà di scelta dell'interruttore e delle prese di corrente.	<b>KNB 32CP</b>	2,70

Schema di collegamento alla terra	Condotto	TT - TNS - TNC - IT <sup>(2)</sup>
	Derivazione	TT - TNS - TNC - IT <sup>(2)</sup>
Polarità di derivazione		3L + N + PE
Schema della derivazione (esempio: protezione mediante interruttore automatico)	Il cablaggio di questa cassetta dipende dalle prese di corrente utilizzate	

(1) Fornito con otturatore (1x5 frazionabile).

(2) Il neutro deve essere protetto o non distribuito (3L + PE) per sistemi IT.

### KNB 32CP



➔ Uscita cavo  
 — Asse delle prese di derivazione

(3) Dimensioni di sporgenza.

Canalis  
KN

## Fissaggio prese di corrente sciolte

Descrizione	Corrente nominale (A)	Tensione nominale (V CA)	Numero di polo	Dimensioni (l x h in mm)	Codice	Peso (kg)
<b>Prese industriali</b>	16	200-250	2P + T	65 x 85	<b>PKY 16F723</b>	-
		380-415	3P + T	65 x 85	<b>PKY 16F734</b>	-
			3P + N + T	90 x 100	<b>PKY 16F735</b>	-
	32	200-250	2P + T	90 x 100	<b>PKY 32F723</b>	-
380-415		3P + T	90 x 100	<b>PKY 32F734</b>	-	
		3P + N + T	90 x 100	<b>PKY 32F735</b>	-	
<b>Prese domestiche</b>	da 10 a 16	250	2P + T (italiano)	65 x 85	<b>81139</b>	-
<b>Prese domestiche Schuko</b>	da 10 a 16	250	2P + T (schuko)	65 x 85	<b>81141</b>	-
	da 10 a 16	250	2P + T (bipasso)	65 x 85	<b>81146</b>	-
<b>Piastra</b>	Otturatore per le aperture non utilizzate				<b>13042</b>	0,10
	Per adattamento degli zoccoli di fissaggio delle prese di corrente 65 x 85 mm				<b>13041</b>	0,09

# Scelta codici Dimensioni d'ingombro

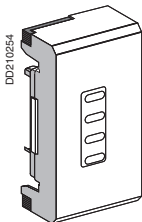
IP55  
U<sub>e</sub> = 230...500 V  
Bianco RAL 9001

# Canalis KN da 40 a 160 A Distribuzione elettrica di piccola potenza

Spine da 16 a 25 A per fusibili NF

## Spina monofase con selezione di fase per fusibili cilindrici

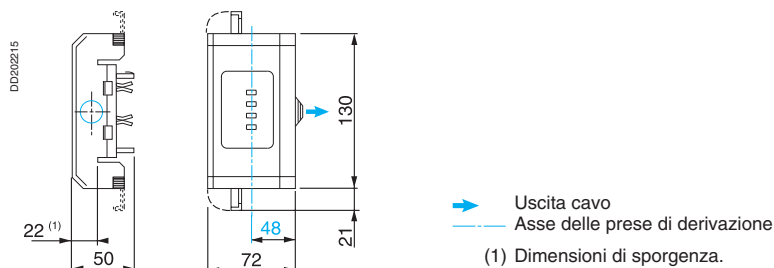
Sezionamento mediante estrazione / Non compatibile con kit bus KNT 63ZT1



KNB 16CF2

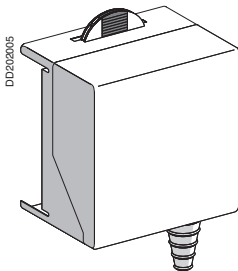
		Schema di collegamento alla terra	Condotta	TT - TNS - TNC		
			Derivazione	TT - TNS - TNS		
		Polarità di derivazione	L + N + PE			
		Schema di derivazione (esempio: protezione mediante fusibile)				
In (A)	Per fusibili (non forniti)	Collegamento	Sezione max (mm <sup>2</sup> )	Pressacavo (non fornito)	Codice	Peso (kg)
16	NF 8,5 x 31,5 Tipo gG: 16 A max Tipo aM: 16 A max	Su morsetti	4 6	Serracavo integrato	<b>KNB 16CF2</b>	0,16

KNB 16CF2



## Spina tetrapolare per fusibili cilindrici

Sezionamento mediante estrazione / Non compatibile con kit bus KNT 63ZT1

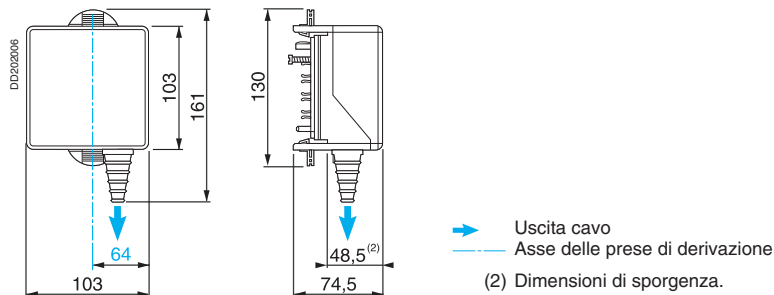


KNB 25CF5

		Schema di collegamento alla terra	Condotta	TT - TNS - TNC		IT
			Derivazione	TT - TNS - TNS		IT
		Polarità di derivazione	3L + N + PE <sup>(1)</sup>		3L + PE	
		Schema di derivazione (esempio: protezione mediante fusibile)				
In (A)	Per fusibili (non forniti)	Collegamento	Sezione max (mm <sup>2</sup> )	Pressacavo (non fornito)	Codice	Peso (kg)
25	NF 10 x 38 Tipo gG: 20 A max Tipo aM: 25 A max	Su morsetti	6 10	Serracavo integrato	<b>KNB 25CF5</b>	0,38

(1) Adatto anche per derivazione 3L + PE (N non distribuito).

KNB 25CF5



# Scelta codici Dimensioni d'ingombro

IP55

U<sub>e</sub> = 230...500 V

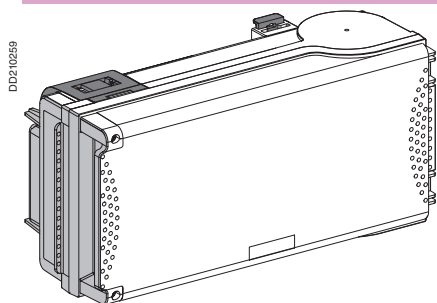
Bianco RAL 9001

# Canalis KN da 40 a 160 A Distribuzione elettrica di piccola potenza

Cassette da 50 A per fusibili NF

## Cassetta di derivazione per fusibili cilindrici

Sezionamento mediante apertura della porta / Compatibile con kit bus KNT 63ZT1



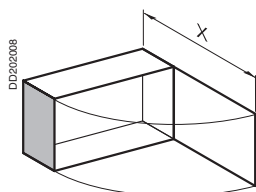
KNB 50SF4

Il sezionamento della cassetta mediante apertura della porta deve essere effettuato soltanto se il carico a valle è fuori tensione.

Schema di collegamento Condotta alla terra	Derivazione	TT - TNS - TNC	IT
		TT - TNS - TNS	IT
Polarità di derivazione		3L + N + PE <sup>(1)</sup>	3L + PE
Schema di derivazione (esempio: protezione mediante fusibile)			

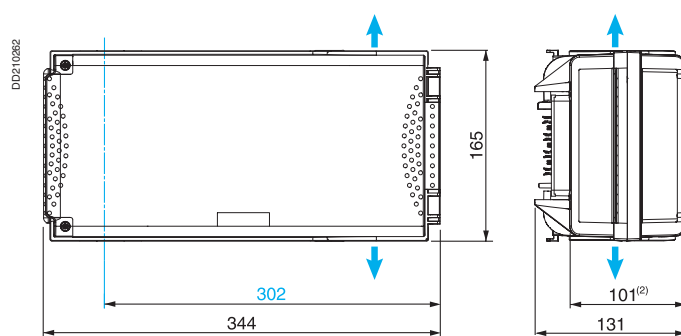
In (A)	Per fusibili (non forniti)	Collegamento	Sezione max (mm <sup>2</sup> ) Flessibile Rrigida	Pressacavo (non fornito)	Codice	Peso (kg)
50	NF 14 x 51 Tipo gG: 50 A max Tipo aM: 50 A max	Su morsetti	16 16	ISO 50 max	<b>KNB 50SF4</b>	1,50

(1) Adatto anche per derivazione 3L + PE (N non distribuito).



X = 420

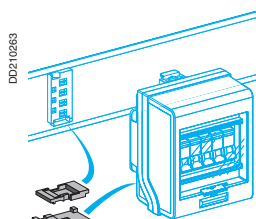
KNB 50SF4



➔ Uscita cavo  
— Asse delle prese di derivazione

(2) Dimensioni di sporgenza.

## Accessori



KNB 160ZL●●

### Per qualsiasi spina o cassetta di derivazione

Descrizione	Colore	Quantità indivisibile	Codice	Peso (kg)
<b>Dispositivo meccanico presa / spina o cassetta di derivazione</b>	Bianco	10	<b>KNB 160ZL10</b>	0,01
	Rosso	10	<b>KNB 160ZL20</b>	0,01
	Giallo	10	<b>KNB 160ZL30</b>	0,01
	Blu	10	<b>KNB 160ZL40</b>	0,01

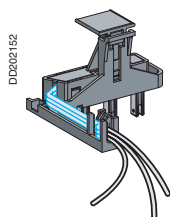
### Per qualsiasi spina o cassetta di derivazione con interruttore modulare

Descrizione	Descrizione	Codice	Peso (kg)
<b>Otturatore modulare</b>	Confezione da 10 x 5 frazionabili	<b>13940</b>	0,08
<b>Etichetta adesiva<sup>(1)</sup></b>	Confezione da 12 porta-etichette (altezza 24 mm)	<b>08905</b>	0,50
	Confezione da 12 etichette (altezza 24 mm)	<b>08903</b>	0,50
	Confezione da 12 etichette frazionabili (altezza 24 mm)	<b>08907</b>	0,50

(1) Supporto autoadesivo dotato di una mascherina trasparente e di un'etichetta di carta.

### Per cassette tipo KNB63SM48, KNB63SM412, KNB32CM55 e KNB50SF4

Descrizione	Quantità indivisibile	Codice	Peso (kg)
<b>Blocco presa per circuito telecomando</b>	1	<b>KNT 63ZT1</b>	0,035



KNT 63ZT1

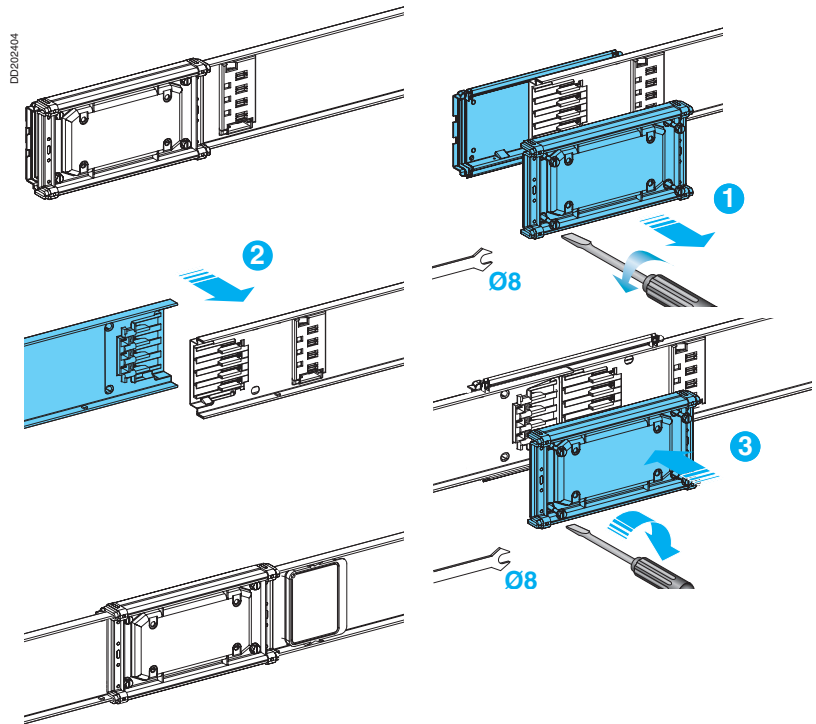
Canalis  
KN

## Canalis KN da 40 a 160 A

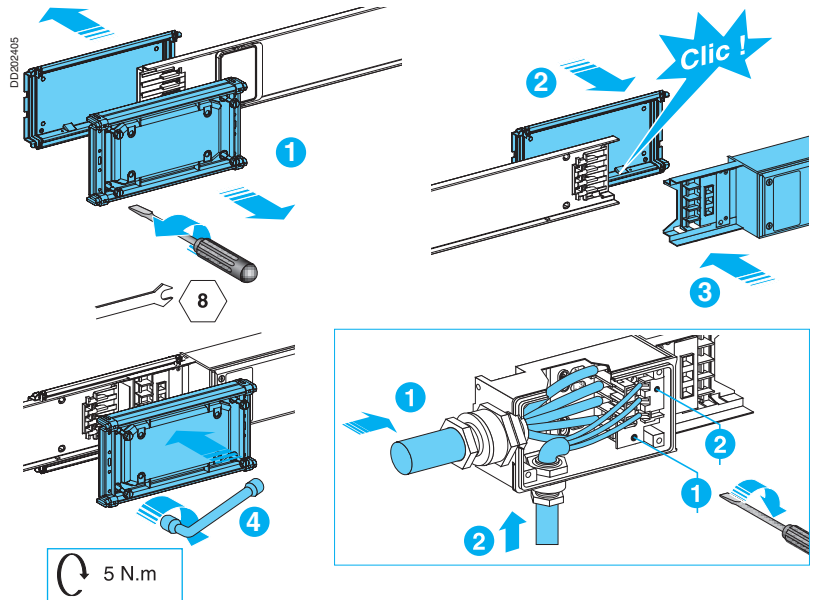
Distribuzione elettrica  
di piccola potenza

Installazione degli elementi del condotto

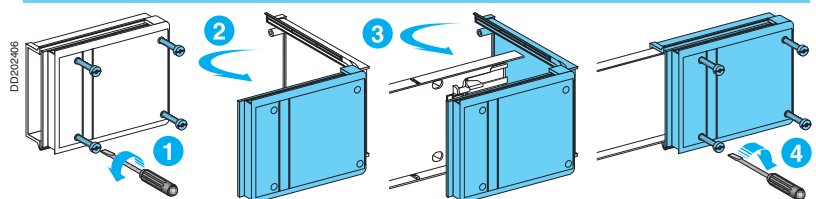
### Installazione degli elementi rettilinei



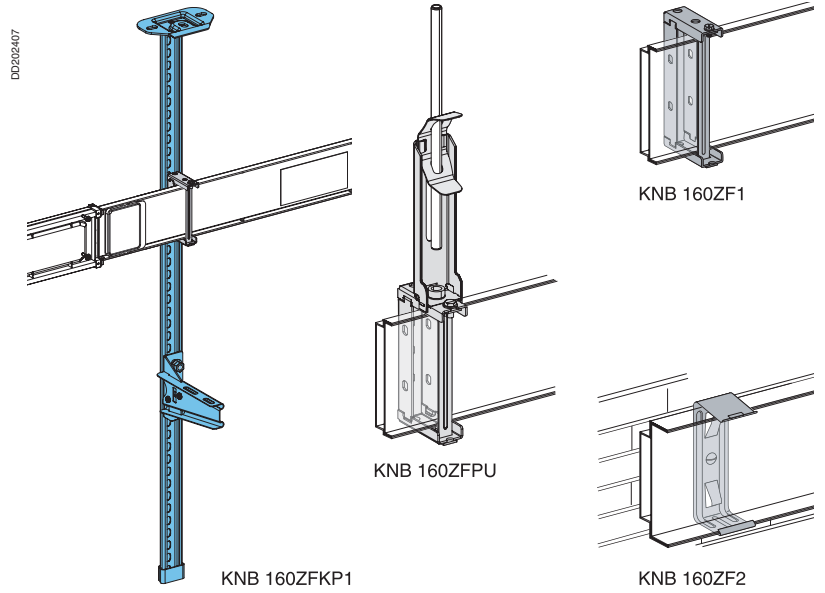
### Collegamento della cassetta di alimentazione



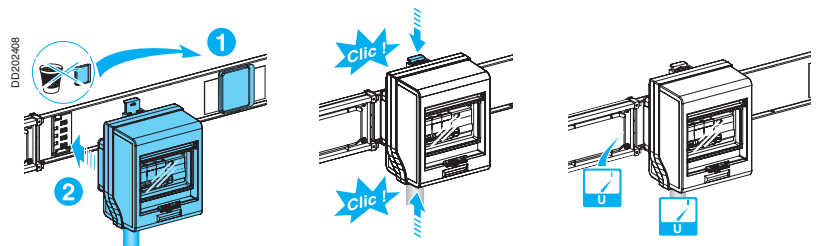
### Montaggio della chiusura d'estremità



### Fissaggio del condotto KN sulle staffe



### Installazione di una spina



### Installazione di una cassetta

