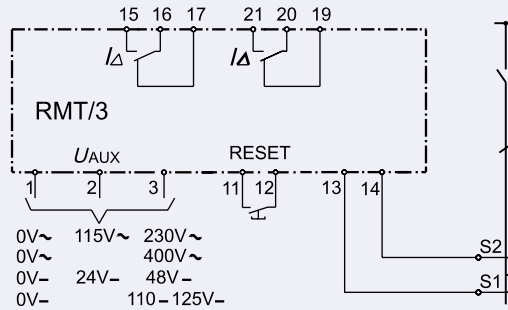


## RMT/3

Relé differenziale di terra a 1 soglia d'intervento temporizzata. L'apparecchio è contenuto in una custodia adatta per montaggio incassato retroquadro a profondità ridotta con coperchio frontale trasparente sigillabile allo scopo di impedire manomissioni alle tarature.

## RMT/3

Earth fault definite time residual current relay with 1 operation threshold. The device is supplied in a reduced dept case for panel mounting, with a sealable transparent plastic cover in order to prevent infringements to the setting.



## Caratteristiche tecniche

Uaux:	24 - 48 V cc 110 - 125 V cc 115 - 230 V ca 400 V ca
Reg. intervento ID:	0,03 - 0,3 A 0,3 - 3 A 3 - 30 A
Temporizzazione:	0,03 - 0,3 s 0,3 - 3 s
Contatti:	n° 2 di scambio
Portata contatti:	5A - 250 V ca
Dimensioni:	96x96x66 mm

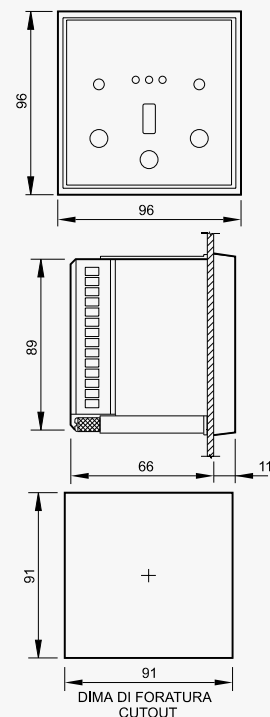
Altre caratteristiche vedi pag. 17

## Technical characteristics

Aux. supply :	24 - 48 V dc 110 - 125 V dc 115- 230 V ac 400 V ac
Threshold setting range ID:	0,03 - 0,3 A 0,3 - 3 A 3 - 30 A
Time delay :	0,03 - 0,3 s 0,3 - 3 s
Type of contacts :	n°2 change-over
Carrying capacity :	5 A - 250 V ca
Case dimensions :	96x96x66 mm

For others technical characteristics, refer to general specification on page 17

## Dimensioni - Dimensions



- 1 soglia di intervento temporizzata  
*1 delay threshold*
- custodia 96x96 mm per montaggio incassato  
*96x96 mm panel mounting case*
- Filtraggio contro le armoniche  
*harmonic suppression filter*
- Doppio contatto di uscita  
*Double output contact*
- Funzionamento a sicurezza positiva-negativa programmabile  
*energized or de-energized easy programmable output final relay*
- Verifica della continuità del circuito di misura  
*continuity of the measure circuit permanently monitored*